

# PRIMADONNA ELITE

Unique.  
Like your taste.



**DeLonghi**  
Better Everyday



\*Zdroj: nezávislý výzkumný institut, nejvyšší hodnota prodeje od ledna do prosince 2014

# DOKONALÁ KÁVA

Plnoautomatický kávovar De'Longhi nabízí vynikající kávu, takže si můžete snadno a rychle připravit u sebe doma dokonalé italské espresso.

Všechny vaše oblíbené nápoje, ať je to autentické ristretto, nebo vynikající cappuccino, budou připraveny ve výjimečné kvalitě, jako by vám je nabídl opravdový barista – a to vše díky know-how předního světového výrobce kávovarů.



Každý jednotlivý šálek kávy bude zaručeně úplně čerstvý, protože integrovaný mlýnek vždy kávová zrnka čerstvě emele a profesionální spařovací jednotka se postará o přípravu espressa plné chuti pro kteroukoliv kávu podle vašeho výběru.

Můžete si také vychutnat nápoje s mlékem připravené jedním stiskem tlačítka, ať už jde o cappuccino či latte macchiato, nebo flat white. Exkluzivní LatteCrema System je zárukou husté a krémové mléčné pěny se sametově hladkou strukturou.



De'Longhi

PRIMADONNA  
ELITE

# PRIMADONNA ELITE

**Unique.  
Like your taste.**

**PrimaDonna Elite, dokonalá kombinace dynamického designu, nejmodernější technologie pro přípravu kávy a snadného použití, představuje novou generaci plnoautomatických kávovarů De'Longhi, které stylově a s chutí uspokojí každou touhu.**

**Všechny nápoje, od espressa po latte macchiato, si můžete personalizovat podle své chuti pomocí jednoduché technologie s dotykovou obrazovkou.**

**PrimaDonna Elite vám umožní vychutnat si všechny vaše oblíbené nápoje přesně tak, jak je máte rádi.**

# DOKONALÉ ESPRESSO

*Kompaktní s pěnou oříškové barvy*

*Vyvážená a dlouhotrvající chuť*

*Husté a zaoblené tělo*

*Bohaté pražené aroma*

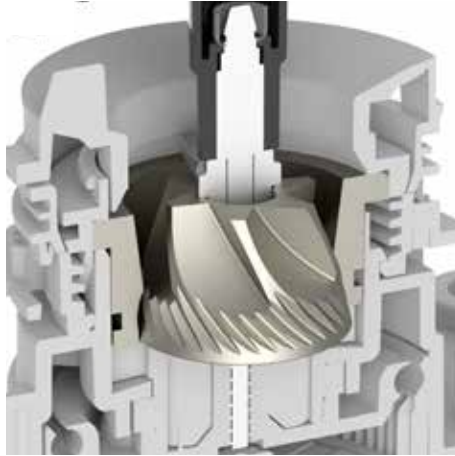
Cílem De'Longhi je zajistit, aby měl nápoj v šálku tu nejlepší kvalitu. PrimaDonna Elite v sobě shrnuje veškeré zkušenosti, know-how a technologie předního světového výrobce kávovarů, tak aby bylo zaručeno pečlivé provedení každého kroku při přípravě kávy.

**DeLonghi**

PRIMADONNA  
ELITE



# DOKONALE UMLETÁ KÁVA PRO NEJLEPŠÍ AROMA



Jemné a rovnoměrné mletí je základním předpokladem získání toho nejlepšího kávového aroma.

Kónické ocelové mlýnky De'Longhi jsou kalibrovány se 100% přesností a testovány tak, aby zaručily přípravu dokonalé mleté kávy.

Stupeň mletí může být ručně nastaven podle vlastní chuti a použité kávové směsi.



# POUZE TA NEJČERSTVĚJŠÍ PŘÍPRAVA

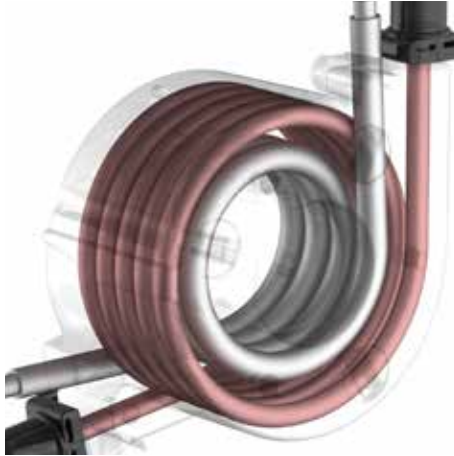


Pro zachování plné chuti vynikajícího espresso je nutné, aby byl nápoj připraven z „čerstvě namleté“ zrnkové kávy.

Plnoautomatické kávovary De'Longhi umelou vždy jen takové množství kávy, které je potřeba pro přípravu daného nápoje, aby zůstalo uchováno originální aroma kávových zrn.

Navíc díky skvělému systému bez trubek nazvanému Tubeless System se snižuje množství mleté kávy, která po každém použití zůstává v mlýnkovém okruhu, na minimum, takže k přípravě vašeho espresso bude vždy použito jen té nejčerstvěji umleté kávy.

# VŽDY OPTIMÁLNÍ TEPLOTA



Pro uvolnění a uchování plného aroma čerstvě umleté kávy je nezbytně nutná správná teplota vody použité k přípravě nápoje, která se pohybuje v rozmezí 88 °C až 96 °C.

Plnoautomatické kávovary De'Longhi jsou vybaveny systémem termoblok pro ohřev vody k přípravě kávy.

Pokročilý elektronický systém zaručuje přesné nastavení optimální teploty pro přípravu.

# SRDCE PRIMADONNA ELITE



Spařovací jednotka dávkuje a pěčuje mletou kávu přesně tak, jako by to dělal profesionální barista. Díky tomu je zaručen optimální tlak vody v rozmezí 9–12 barů při každém spařovacím cyklu, což vede k získání dokonale krémové, husté a aromatické kávy.

Patentovaná spařovací jednotka De'Longhi má nastavitelnou komoru, která dokáže pojmout různá množství mleté kávy, takže výsledný nápoj bude dokonalý.

Je možné připravit až dva šálky kávy současně, a to s tímtež vynikajícím výsledkem.

# DOKONALÉ NÁPOJE Z MLÉKA

*Krémová a hustá pěna*

*Správně vyvážený poměr pěny a tekutiny*

*Správná teplota*

*Dlouhotrvající potěšení*

Značka De'Longhi zkombinovala své odborné znalosti v oblasti designu a techniky se svou vášní pro kávu, aby vám nabídla dokonalý mix potěšení. Díky jedinečnému systému LatteCrema System vám PrimaDonna Elite pokaždé zaručí hustou a krémovou pěnu a sametově jemnou strukturu cappuccina a všech dalších nápojů s mlékem.

DeLonghi  
PRIMADONNA  
ELITE

THERMAL  
CARAFE



# LatteCrema SYSTEM

Díky nové technologii se speciálním hydraulickým okruhem, vysoce přesné elektronice a speciální karafě na mléko dokáže systém LatteCrema značky De'Longhi smíchat páru, vzduch a mléko v tom správném poměru, aby vznikla prvotřídní pěna pro všechny vaše oblíbené nápoje s mlékem.



SYSTÉM LATTECREMA PŘIPRAVUJE  
MLÉČNOU PĚNU S DOKONALE  
KOMPAKTNÍ, KRÉMOVOU A OPTIMÁLNÍ  
"MIKROBUBLINKOVOU" STRUKTUROU.



SYSTÉM LATTECREMA VŽDY  
NASERVÍRUJE DOKONALE  
VYVÁŽENÝ POMĚR TEKUTINY  
A PĚNY, TAKŽE VÝSLEDKEM BUDE  
JEMNÝ A KRÉMOVÝ NÁPOJ



SYSTÉM LATTECREMA PŘIPRAVÍ KAŽDÝ  
SÁLEK PŘI TÉ NEJLEPŠÍ TEPLOTĚ



DÍKY SYSTÉMU LATTECREMA JE  
MLÉČNÁ PĚNA DOKONALE HUSTÁ,  
TAKŽE POTĚŠENÍ VYDRŽÍ...  
AŽ DO POSLEDNÍ KAPKY



### DVOJITÁ TERMOIZOLAČNÍ STĚNA

Jedním z tajemství přípravy skvělé pěny je použití studeného mléka. Dvojitá stěna byla navržena proto, aby mléko vydrželo delší dobu při ideální teplotě.



### SNADNÉ ČIŠTĚNÍ

Rychlé a automatické samočištění po každém použití pro dokonalou hygienu.



### PRAKTICKÉ

Karafu s mlékem je možné uskladnit v lednici, aby mléko, které se momentálně nepoužívá, zůstalo déle čerstvé.

# OD HORKÉHO K NAPĚNĚNÉMU MLÉKU



Speciální parní systém pracuje nezávisle na procesu přípravy kávy, tak aby mohl rychle vytvořit pěnu pro hedvábně jemné horké mléko či sametově hebkou mléčnou pěnu.

Vysoce přesné elektronické ovládání vždy zaručí vytvoření ideálního množství páry při optimální teplotě, tak aby byl výsledný nápoj jednoduše dokonalý.



# TAJEMSTVÍ DOKONALÉ MLÉČNÉ PĚNY



Exkluzivní systém LatteCrema značky De'Longhi využívá míchací zařízení, které automaticky připraví hustou a bohatou mléčnou pěnu, která dlouho vydrží, jako by ji připravil profesionální barista!

Požadovaná míra napěnění může být zvolena díky ovládacímu kolečku; inženýři značky De'Longhi zdokonalili způsob obrátěného smíchání vzduchu, mléka a páry s naprostou přesností, takže výsledkem je dokonale hladká, ale kompaktní mléčná pěna.

# DOKONALÁ HORKÁ ČOKOLÁDA

*Lahodná krémová chuť*

*Tři stupně hustoty*

*Ideální teplota*

*Jeden nebo dva šálky potěšení*

Díky novému kávovaru PrimaDonna Elite si můžete připravit hustou horkou čokoládu v pohodlí svého domova. Do speciální nádoby na výrobu horké čokolády stačí nalít mléko, přidat oblíbenou čokoládu v prášku, zvolit preferovanou hustotu čokolády a stisknout tlačítko. Poté si již můžete vychutnat svůj šálek horké čokolády.

DeLonghi

PRIMA DONNA  
ELITE



# NÁPOJE PŘIPRAVENÉ STISKEM JEDINÉHO TLAČÍTKA

Díky dokonalé mléčné pěně připravíte jakoukoliv kávu od pravého italského Espresso po Latte Macchiato a můžete experimentovat a objevovat nové chutě a rozmanité recepty. Nechte se ohromit nekonečnou škálou nápojů a vyzkoušejte exkluzivní funkci pro přípravu lahodné horké čokolády.



## Espresso

Autentická káva podle italského receptu podávaná v malém šálku.



## Káva

Mezinárodní verze italského espresso: lehčí, s vyváženou chutí a tenkou vrstvou kávové pěny zvané crema.



## Doppio+

Více než dvojitě espresso-připravené z většího množství mleté kávy pro získání extra aroma a energie.



## Long

Speciální způsob přípravy kávy pod malým tlakem a se dvěma cykly mletí. Pro milovníky překapávané kávy.



## Espresso Macchiato

Espresso s trochou horkého mléka a mléčnou pěnou.



## Čokoláda

Připravena ve speciální karafě smícháním čokolády s mlékem, přičemž je možno si zvolit požadovanou hustotu (hustá, střední, lehká).



### Cappuccino

Espresso se stejně velkou porcí horkého mléka a maximálním množstvím mléčné pěny.



### Cappuccino+

Krémové cappuccino připravené z kávy doppio+ pro zvláštní aroma a energii.



### CappuccinoMix

Nápoj s mlékem, který vznikne kombinací espressa a následně přidaného horkého mléka, takže plná chuť kávy se projeví dokonce i v mléčné pěně.



### Latte Macchiato

Espresso s 220ml horkého mléka a se středním množstvím mléčné pěny.



### Caffelatte

Espresso s extra množstvím horkého mléka a tenkou vrstvou mléčné pěny.



### Horké mléko

Samotné horké mléko s mléčnou pěnou



### Flat White

Espresso s dvojnásobným množstvím horkého mléka a sametovou pěnou, které se podává v keramickém šálku.



### Čaj

Horká voda na oblíbené čaje a výluhy



### Pára

Tryska pro manuální napěnění mléka k získání hedvábně jemné mléčné pěny.

# NOVÝ ZÁŽITEK

Prozkoumejte intuitivní rozhraní a funkce nového barevného dotykového displeje s 11cm uhlopříčkou.

Jednoduchý interaktivní displej vám nabídne přímý přístup ke všem vašim oblíbeným nápojům, budete si moci upravovat a ukládat recepty podle své chuti a spravovat až 6 osobních profilů.

PrimaDonna Elite vás rovněž provede nezbytnou údržbou.

A to vše jednoduchým dotykem.





80

12:30

SELECT BEVERAGE

MACCHINO

COFFEE

ESPRESSO

LATTE MACCHATO

PROFILE

AROMA

QUANTITY

De'Longhi

# VŠE, CO POTŘEBUJETE, VŽDY PO RUCI

PrimaDonna Elite: první kávovar De'Longhi s konektivitou, díky níž si můžete vybrat své oblíbené nápoje, vytvářet nové recepty bez jakéhokoliv omezení a objevovat nekonečné možnosti personalizace.

A co víc, díky okamžité komunikaci vám aplikace **Coffee Link** nabídne nekonečně mnoho rad a doporučení k údržbě zařízení.







## PŮVABNÝ A DYNAMICKÝ DESIGN

Světlo se setkává s půvabnou ocelí a splývá s ní v jedno ve hře odrazů a protikladů.

Každému vylepšení, od podmanivého tvaru z lesklé i matné oceli po jednoduché ergonomické tvary, byla věnována velká pozornost, tak aby všechny detaily dotvářely skutečně krásný produkt.

Nový vrchol elegance.





## ECAM 650.75.MS

- Povrchy z matné a lesklé nerezové oceli
- 11cm barevný TFT displej s dotykovou technologií
- Exkluzivní funkce pro přípravu čokolády pomocí speciální karafy
- Inovativní propojení přes mobilní aplikaci
- Karafa s dvojitou termoizolační stěnou

## SNADNÁ ÚDRŽBA

Displej vás krok za krokem provede snadnou údržbou a používáním přístroje.





### Vyjímatelná spařovací jednotka

Spařovací jednotku je možno vyjmout, díky čemuž budete mít snadný přístup k vnitřním částem přístroje a budete je moci pečlivě vyčistit. Spařovací jednotka se snadno udržuje, lze ji umýt pod tekoucí vodou.



### Karafa se snadným automatickým čištěním

Pro zajištění maximální hygieny je karafa opatřena integrovanou funkcí čištění (CLEAN): aktivujete-li tuto funkci po přípravě nápoje, budou části, které přišly do styku s mlékem, vyčištěny horkou vodou a párou.



### Odkapávací táceek, který se snadno čistí

Odkapávací táceek je navržen tak, aby se snadno čistil; odnímatelná odkapávací mřížka se může mýt v myčce a umytí nádobky je dílem okamžiku.



### Pro důkladné čištění

Karafu na mléko lze snadno rozebrat a všechny části je možné důkladně umýt v myčce nádobí.

## ECAM 650. 75. MS

### POVRCHOVÁ ÚPRAVA

Povrchy z nerezové oceli

Povrchy z matné a lesklé nerezové oceli

Odkládací plocha na šálky ze zinkové slitiny

•

### OVLÁDACÍ PANEL A KONEKTIVITA

Displej

11cm barevný TFT

Ovladače

Dotyková technologie

Uživatelské profily

6+Host

Aplikace (Bluetooth)

•

### NÁPOJE

Kávné nápoje

Espresso, Coffee, Long, Doppio+

Nápoje s mlékem

AC, AC+, CM, LM, CL, HM, FW, EM\*

2 kávy na jedno zalití (Twin Shot)

•

Funkce pro přípravu čokolády pomocí speciální karafy

•

Možnost použití předem umleté kávy

•

Domovská stránka s nápoji (jedním dotykiem)

Oblíbené nápoje (nejčastěji využívané jednotlivými uživateli)

Automatická příprava mléka

se systémem LatteCrema

Nádoba na mléko

Dvojitá termoizolační stěna

### NASTAVENÍ NÁPOJŮ

Nastavitelné množství pěny

•

Úroveň aroma

5

Velikostí nápojů

4

Personalizace a zapamatování nápojů

•

Vytváření nových nápojů

prostřednictvím aplikace

### EXTRA FUNKCE

Tryska (pro manuální napěnění)

•

Horká voda na čaj a nálevy

•

\* AC Cappuccino, AC+ Cappuccino+, CM CappuccinoMix, LM Latte Macchiato, CL Caffelatte, FW Flat White, HM Horké mléko, EM Espresso Macchiato

**ECAM 650.75.MS**

Automatické čištění nádoby s mlékem		•
Osvětlení šálku		•
Dhříváč šálků		aktivní
Odkapávací nádobka, jejíž mřížka se může mýt v myčce na nádobí		•
Vodní filtr		•
Vyjímatelná spařovací jednotka		•
Nastavitelný mlýnek se 13 úrovněmi mletí		•
<b>NASTAVENÍ PŘÍSTROJE A PROGRAMY</b>		
Volba profilové ikony		•
Personalizace názvu uživatelského profilu		prostřednictvím aplikace
Podpora při údržbě prostřednictvím displeje		•
Barevné nastavení pozadí		•
Nastavitelné automatické zapnutí		•
Nastavitelná tvrdost vody		•
Odvápňovací a oplachovací funkce		•
Úsporný režim		•
<b>TECHNICKÉ ÚDAJE</b>		
Rozměry (š x h x v)	mm	260 x 480 x 375
Hmotnost	kg	12,5
Příkon	W	1450
Napětí / frekvence	V - Hz	220/240-50/60
Tlak	bar	15
Objem zásobníku na zrnkovou kávu	g	400
Objem zásobníku na vodu	l	2
Objem zásobníku na mletou kávu	g	14
Nastavení dávkovače kávy	mm	85-140
Hlavní spínač		•
Energetická třída		Lepší než A



Better Everyday

Více informací na:  
[www.delonghi.cz](http://www.delonghi.cz)