

# JET cabinet



→ an ultra-practical base cabinet for the Jet  
un appoggio ultra pratico per Jet



**Custom-  
designed  
for use with  
the JET**

**Progettato su  
misura per il  
JET**



**Spacious and  
practical, with  
integrated  
cup-holder**

**Capiente e  
pratico, con  
portabicchieri  
inserito**



**generous  
storage  
compartment  
for filters or  
gas cylinders**

**ampio vano  
per le  
filtrazioni o  
le bombole  
di gas**



→ Specially designed and manufactured for the Jet, this free-standing cabinet will make using your cooler even easier, and will also help keep the surrounding area tidy.

The Jet cabinet displays great attention to detail in its design: from the integrated cup-holder and the shelf for storing teabags and other drinks to the generous storage compartment in which you can insert filters or optional gas cylinders. Without doubt, the Jet cabinet is the perfect complement to your favorite water cooler.

→ Progettato e disegnato appositamente per il Jet, questo mobiletto vi permetterà di utilizzare il refrigeratore in modo ancora più comodo e pratico, mantenendo ordine nell'ambiente. Tanti sono gli accorgimenti e i dettagli curati, dal portabicchieri, alla mensola per posizionare the e altre bevande, al vano per inserire i filtri o le bombole optional.

Jet cabinet è sicuramente il più adatto complemento per il vostro refrigeratore preferito.

→ JET Cabinet

# JET cabinet

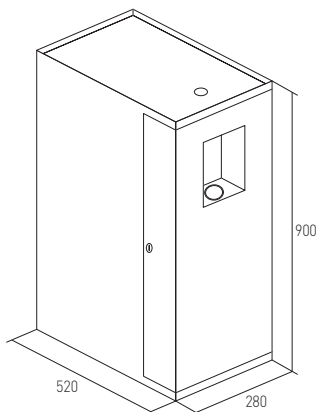


## → the right choice for any surroundings la soluzione per ogni ambiente

- The brushed steel finish guarantees durability.
- The cup-holder - mounted on the back of the door - can store up to 100 cups, while the built-in shelf is perfect for storing tea and other drinks.
- The generous storage compartment has room for filters or gas cylinders (for use on JET models that also dispense sparkling water).
- On the inside, there is a special bracket to allow for easy insertion of filters. Moreover, the unit comes with pre-drilled rear exit-holes so as the filtration tubes that connect to the JET remain hidden.
- With its practical cabinet, the JET is even easier to locate next to other drinks dispensers.
- Lockable cabinet door with adjustable feet and handle for easy maneuvering.
- Il mobiletto è in acciaio verniciato per una lunga durata.
- All'interno sono inseriti un comodo ripiano e il portabicchieri che può contenere fino a 100 bicchieri.
- Ha un ampio vano dove posizionare le filtrazioni o le bombole di gas per i modelli JET ad acqua gassata.
- Internamente c'è un'apposita staffa per una facile ed immediata collocazione dei filtri; inoltre sono predisposti dei fori posteriori per collegare i tubi delle filtrazioni al JET in modo che rimangano nascosti.
- Con il pratico mobiletto, JET è più facilmente posizionabile accanto alle macchine da caffè o ai distributori automatici.
- Sportello anteriore con chiusura a chiave, piedini regolabili e maniglia per facili spostamenti

## → technical specifications / caratteristiche tecniche

	Cabinet Dimensions cm (WxDxH)	Pack Dimensions cm (WxDxH)	Net weight		Gross weight	
			kg	lbs	kg	lbs
JET cabinet	28x52x90	36x60x100	15	33	17	37,5



## → colors / colori



grey  
grigio



Zona Ind.le PIP Sambucheto  
Via F.Lli Maggini - 62019 Recanati (Mc) Italy  
Tel. +39 071 757991 - Fax +39 071 7571454  
www.cosmetal.it - sales@cosmetal.it

We hereby inform you that our company is involved in the processing of your personal data. To read the full guidance notes on our privacy policy and on your rights as they relate to Article 13 of Italian Legislative Decree No. 196/03, please consult our website [www.Cosmetal.it](http://www.Cosmetal.it) or contact our data manager. You have the right at any time to bar the processing of your personal information for promotional purposes by sending an e-mail to [sales@cosmetal.it](mailto:sales@cosmetal.it). Please title the e-mail "REMOVE" and give the legal name of the business you represent. Vi informiamo che, la nostra Società tratta Vostri dati personali. Per la completa informativa ex art.13 D.Lgs. 196/03 e per conoscere i Vostri diritti, Vi invitiamo a consultare il nostro sito internet [www.Cosmetal.it](http://www.Cosmetal.it) o a rivolgerVi all'incaricato per il riscontro all'interessato presso i nostri uffici. In ogni momento potrete opporVi al trattamento dei dati ai fini di invio di materiale pubblicitario, inviandoci una e-mail al seguente indirizzo [sales@cosmetal.it](mailto:sales@cosmetal.it) con la dicitura "RIMUOVI" indicando esattamente la Vostra Ragione Sociale.