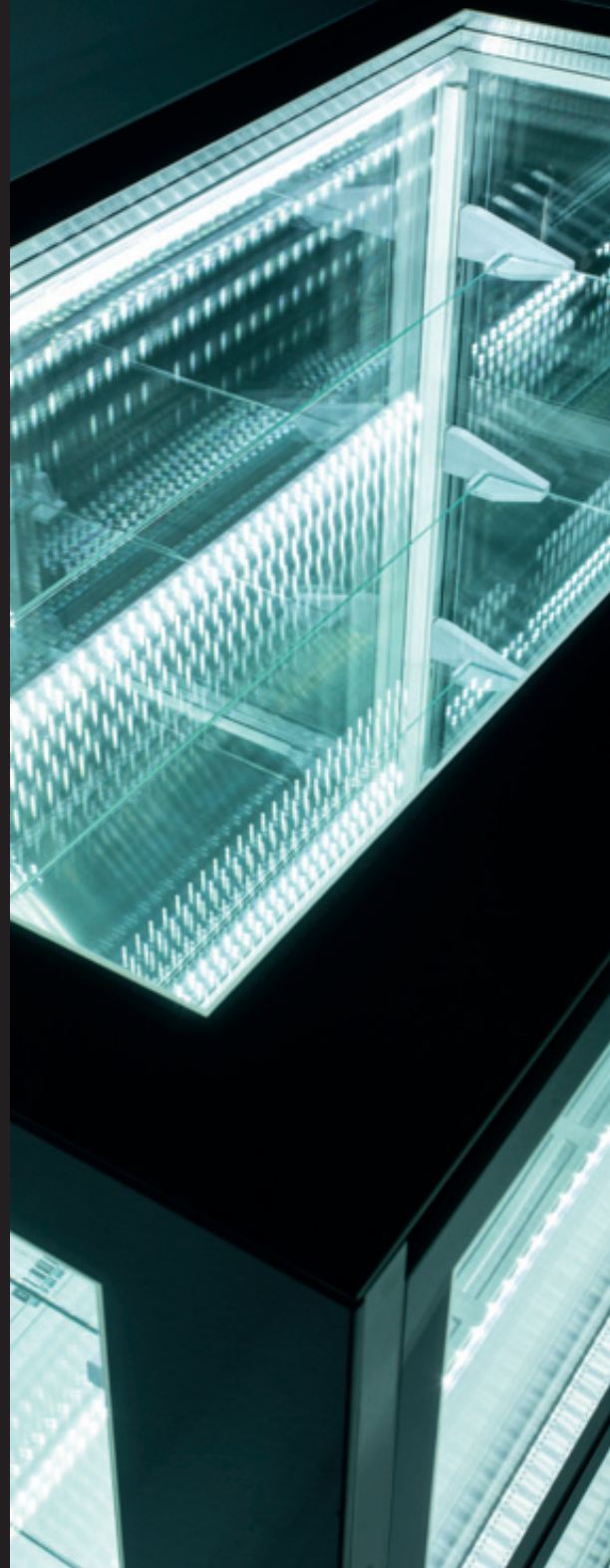


LUXOR
DOUBLE

sagI



DOUBLE RANGE

EVOLUZIONE INEVITABILE: LUXOR DIVENTA DOUBLE

L'accattivante design e la straordinaria versatilità la rendono speciale, unica nel panorama dell'esposizione verticale refrigerata.

Disponibile in due versioni, **free-standing** e **built-in**, risponde elegantemente alle nuove esigenze di arredo e di consumo.

Grazie al vano espositivo completamente in vetro camera temprato con esterno serigrafato, all'innovativo sistema reggi ripiani ed all'illuminazione a led, Luxor Double è espressione di luce e massima visibilità del contenuto. La struttura raffinata e le dimensioni, magistralmente studiate, permettono di esporre in totale libertà moltiplicando lo spazio disponibile! Il sistema Softmotion di apertura pneumatica a ribalta delle ante in vetro camera temprato riduce i consumi energetici aumentando la flessibilità di utilizzo e la migliore valorizzazione dell'esposizione.

L'ESPOSIZIONE CHE SI ADATTA AD OGNI
ESIGENZA

INEVITABLE EVOLUTION: LUXOR BECOMES DOUBLE

Attractive design and extraordinary versatility make it special, unique in the world of upright refrigerated display units.

Available in two models, **free-standing** and **built-in**, elegantly meets contemporary needs in terms of furnishing and consumer products.

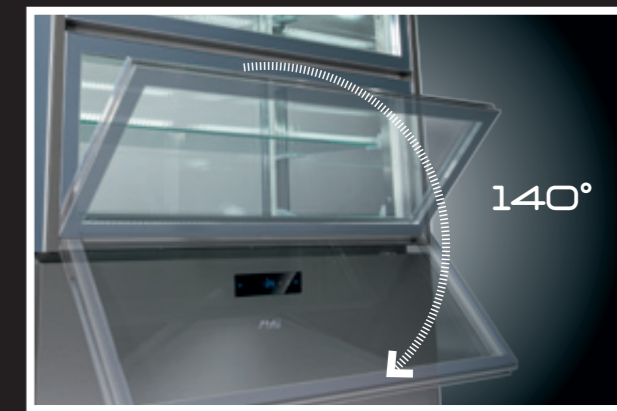
Thanks to its display compartment, entirely in tempered glass with external screen-silk printing, innovative shelf holder system and LED lighting, Luxor Double is an expression of light and maximum content visibility. The sophisticated superbly designed structure and dimensions allow for display with total confidence, optimising the space available! The Softmotion pneumatic flapdoor opening system in tempered glass reduces energy consumption, increasing flexibility of use and offers optimum display value.

DISPLAY THAT ADAPTS TO EVERY NEED



LUXOR

D O U B L E
free-standing



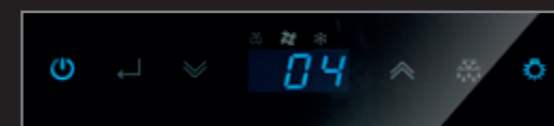
- Vano espositivo in vetro temprato con illuminazione a led; struttura inferiore in acciaio speciale antimpronta dotata di ruote "invisibili" piroettanti
- Display compartment in tempered glass with LED lighting; lower structure in special anti-fingerprint steel with "invisible", swivelling wheels

- Sistema Softmotion di apertura pneumatica a ribalta delle ante
- Softmotion pneumatic flapdoor opening system



SIDE A

SIDE B



- Scheda comandi elettronica in vetro nero con tasti capacitivi ed allarmi HACCP
- Black glass electronic panel control board with touch keys and HACCP alarms

- Design per la massima flessibilità nell'esposizione: Double **Side** Double **Face**
- Design for maximum display flexibility: Double **Side** Double **Face**

Design by
MASSIMO MUSSAPPI

LUXOR

DOUBLE

built-in



L'ELEGANZA SU MISURA

Luxor Double built-in è nata per permettere di arredare in modo unico e con stile ogni ambiente. I moduli da incasso, predisposti per gruppo motore a distanza, offrono la massima versatilità nella progettazione di un locale. Le caratteristiche della gamma Luxor Double, unite alla progettazione speciale del vano inferiore, permettono ai singoli modelli di essere completamente personalizzati.

TAILOR-MADE ELEGANCE

Luxor Double built-in was created for the unique and stylish presentation of any environment. The built-in modules, preset for remote unit group, offer maximum versatility in the design of a shop. The features of the Double Luxor range, combined with the distinctive design of the lower compartment, allow individual models to be fully customised.



- Vano espositivo in vetro temprato con illuminazione a led; trasparenza totale e visibilità piena del prodotto anche dall'alto
- Display compartment in tempered glass with LED lighting, complete transparency and full visibility also of the product from above



- Sistema Softmotion di apertura pneumatica a ribalta delle ante
- Softmotion pneumatic flapdoor opening system



- Scheda comandi elettronica in vetro nero con tasti capacitivi ed allarmi HACCP
- Black glass electronic panel control board with touch keys and HACCP alarms



- Struttura inferiore da incasso, senza pannelli laterali e sul retro, predisposta per gruppo motore a distanza; piedi regolabili in altezza
- Built-in lower structure, without side or rear panels, arranged for remote motor group; height-adjustable feet

DOUBLE SPECIFICATIONS

free-standing

built-in

	KP12Q	KP12Q2	KD12Q2
	+2 / +10	+2 / +10	-20 / +5
	+30	+30	+30
	70	70	60÷35
	Ad aria/by air	Ad aria/by air	A gas caldo / by hot gas
	n° 6 cm 41 x 107	n° 4 cm 41 x 107	n° 4 cm 41 x 107
	•	•	•
	811	536	536
	320/355	260/292	280/310
	1120	1120	1840

	KP12Q2R	KP12Q1R
	+2 / +10	+2 / +10
	+30	+30
	70	70
	Ad aria/by air	Ad aria/by air
	n° 4 cm 41 x 107	n° 2 cm 41 x 107
	-	-
	536	255
	230/255	200/222
	1225*	1225*

Fluido refrigerante: R404A. Possibilità di carico per singolo ripiano in vetro fino a 20 kg.

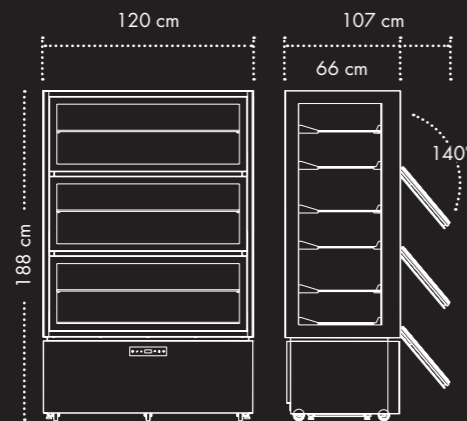
Refrigerating fluid R404A. Possibility of loading up to 20 kg per shelf.

*Potenza frigorifera se collegato a gruppo remoto Sagi GRKP12

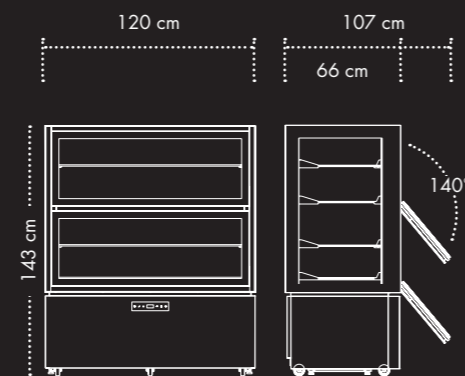
Fluido refrigerante: R404A. Possibilità di carico per singolo ripiano in vetro fino a 20 kg. Per i modelli built-in: in caso di accostamento dei prodotti si consiglia di lasciare circa 1,5 cm di spazio.

*Cooling unit if connected to Sagi cooling unit mod. GRKP12

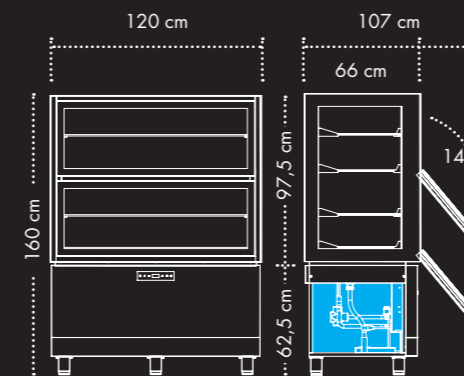
Refrigerating fluid R404A. Possibility of loading up to 20 kg per shelf. With built-in models: for combination of products, it is advisable to leave approximately 1.5 cm of space.



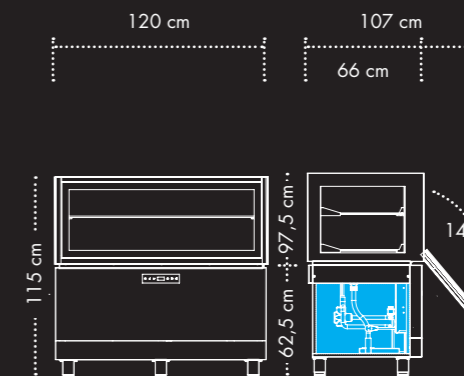
KP12Q



KP12Q2/KD12Q2



KP12Q2R



KP12Q1R



Il costruttore si riserva il diritto di apportare al prodotto modifiche tecniche e di design senza preavviso
The manufacturer reserves the right to make technical changes to the product and design without notice

cipvvd.it (12/12 - 2000) 7Y20061

SAGI

Zona Industriale Campolungo, 79/81
63100 Ascoli Piceno - Italy
Tel. +39 0736 22601
Fax +39 0736 226065
marketing@sagispa.it
www.sagispa.it