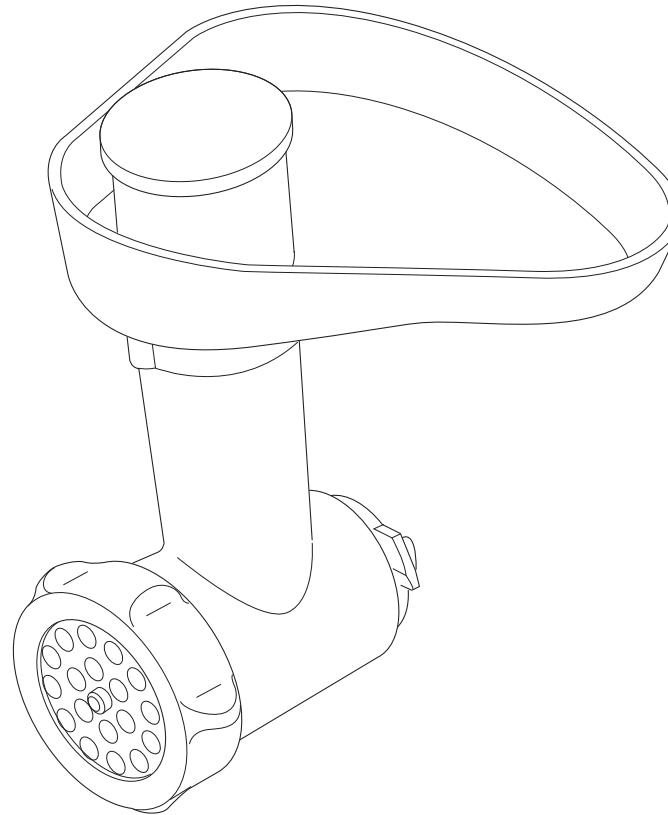


# KENWOOD

## AT261/AT281

instructions  
istruzioni  
instrucciones  
Bedienungsanleitungen  
gebruiksaanwijzing



English	2 - 3
Nederlands	4 - 5
Français	6 - 7
Deutsch	8 - 9
Italiano	10 - 11
Português	12 - 13
Español	14 - 15
Dansk	16 - 17
Svenska	18 - 19
Norsk	20 - 21
Suomi	22 - 23
Türkçe	24 - 25
Česky	26 - 27
Magyar	28 - 29
Polski	30 - 31
Русский	32 - 34
Ελληνικά	35 - 37
Slovenčina	38 - 39
Українська	40 - 41

عربي ٤٢ - ٤٣



HEAD OFFICE: Kenwood Limited, 1-3 Kenwood Business Park, New Lane, Havant, Hampshire PO9 2NH

[kenwoodworld.com](http://kenwoodworld.com)

**KENWOOD**  
CREATE MORE

120879/1



قبل القراءة، الرجاء فتح صفحة الغلاف التي تحتوي على الرسم التوضيحي

## التجميع

- ١ ركني محور الدوران (اللولب) داخل جسم المفرمة متعددة الاستخدامات.
- ٢ ركني السكين - بحيث يكون اتجاه جانب القطع للخارج ①. تأكد من تركيب السكين بشكل صحيح - حيث أنه في حالة عدم التركيب الصحيح قد يتسبب ذلك في تلف المفرمة متعددة الاستخدامات.
- ٣ ركني شبكة الفرغ الخاصة بالمفرمة متعددة الاستخدامات ②. ضعي الحزف فوق السن.
- ٤ ركب الصامولة الحلقيّة مرتخية.
- استخدم المنخل المتوسط والخشن للحمّ النيئ والمطهو، أو السمك، أو المكسرات، أو الخضروات، أو الجبن، أو القشر، أو الفواكه المجففة للبودنج والمرلاد.
- ٥ ركب الصامولة الحلقيّة مرتخية.

## استخدام المفرمة متعددة الاستخدامات

- ١ ارفع رأس الخلاط.
- ٢ عندما تكون المفرمة متعددة الاستخدامات في الوضع الموضح ③، حاذي السنّة المحرك الموجودة على طرف محور الدوران (اللولب) مع التجاويف المقابلة الموجودة في مخرج المحرك.
- ٣ ادفعي المفرمة متعددة الاستخدامات داخل المخرج ولغيها في اتجاه عقارب الساعة إلى أن تستقر في موضع التعشيق.
- ٤ اربط الصامولة الحلقيّة يدويًا.
- ٥ ركب الصينيّة ④.
- ٦ أذب ثلج الأطعمة المجمدة قبل الفرغ. تقطع اللحم شرائح عرضها ٢,٥ سم (١").
- ٧ شغلي الجهاز على السرعة القصوى من خلال لف مفتاح السرعة في اتجاه عقارب الساعة. باستخدام عصا دفع المكونات، ادفعي المكونات برفق قطعة واحدة في المرة الواحدة. لا تدفعي المكونات بقوة - فقد تتسبب القوة في تلف المفرمة متعددة الاستخدامات.

## الدليل

- ① صامولة حلقيّة
  - ② شبكات فرم المفرمة متعددة الاستخدامات: شبكة الفرغ المتوسط وشبكة الفرغ الخشن (تبعاً لموديل الجهاز قد يتم تزويد شبكة فرم واحدة فقط)
  - ③ قاطع
  - ④ اللولب
  - ⑤ جسم المفرمة متعددة الاستخدامات
  - ⑥ صينيّة
  - ⑦ ضاغط
- يحذر تشغيل المفرمة متعددة الاستخدامات لفترة زمنية أطول من ١٠ دقائق حيث قد يتسبب ذلك في تلف الخلاط.

## before using your Kenwood attachment

- Read these instructions carefully and retain for future reference.
- Remove all packaging and any labels.

## safety

- Always ensure bones and rind etc are removed from the meat before mincing.
- When mincing nuts only feed a few down at a time and allow the scroll to pick them up before adding any more.
- Always use the pusher supplied. Never put your fingers or utensils in the feed tube.
- Warning - the cutting blade is sharp, handle with care both in use and when cleaning.
- Ensure the attachment is secured in position before switching on.
- Do not touch moving parts.
- Unplug the appliance before fitting or removing parts or cleaning.

Refer to your main kitchen machine instruction book for additional safety warnings.

## before using for the first time

- Wash the parts see 'care and cleaning'
- This appliance conforms to EC directive 2004/108/EC on Electromagnetic Compatibility and EC regulation no. 1935/2004 of 27/10/2004 on materials intended for contact with food.

## key

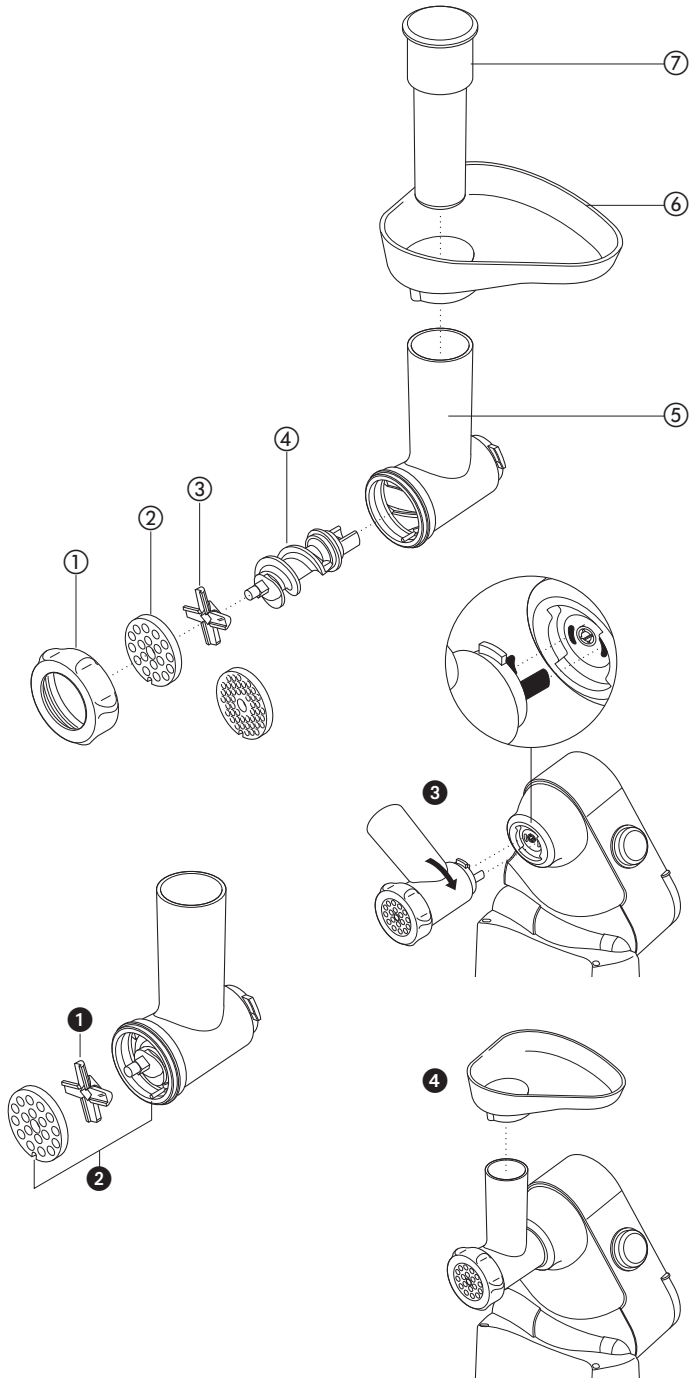
- ① ring nut
- ② multi food grinder screens: medium, coarse (due to model variants only 1 screen may be supplied)
- ③ cutter
- ④ scroll
- ⑤ multi food grinder body
- ⑥ tray
- ⑦ pusher

## to assemble

- 1 Fit the scroll inside the multi food grinder body.
- 2 Fit the cutter - cutting side outermost ①. Ensure it's seated properly - otherwise you could damage your multi food grinder.
- 3 Fit a multi food grinder screen ②. Put the notch over the pin.
- 4 Loosely fit the ring nut.
- Use the medium and coarse screens for raw and cooked meat; fish and nuts.
- 5 Loosely fit the ring nut.

## to use the multi food grinder

- 1 Raise the mixer head.
- 2 With the multi food grinder in the position shown ③, align the drive tabs on the end of the scroll with the corresponding slots in the drive outlet.
- 3 Push the multi food grinder into the outlet and turn clockwise until it locks into place.
- 4 Tighten the ring nut manually.
- 5 Fit the tray ④.
- 6 **Thaw frozen food thoroughly before mincing.** Cut meat into 2.5cm (1") -wide strips.



7 Switch to maximum speed by turning the speed switch in a clockwise direction. Using the pusher, gently push the food through, one piece at a time. **Don't push hard** – you could damage your multi food grinder.

### **important**

- Never operate the multi food grinder attachment for longer than 10 minutes as this could damage your mixer.
  - **The multi food grinder attachment will not operate unless the medium and high speed outlet covers are fitted.**
- 8 Once all the food has been minced, switch off and unplug.
- 9 Remove the multi food grinder.

## cleaning

- 1 Loosen the ring nut and dismantle. Wash all the parts in hot soapy water, then dry thoroughly. **Don't wash any part in the dishwasher.** Never use a soda solution.
- 2 Wipe the screens with vegetable oil, then wrap in greaseproof paper to prevent discolouring/rusting.

## service and customer care

- If the cord is damaged it must, for safety reasons, be replaced by KENWOOD or an authorised KENWOOD repairer.

### **UK**

If you need help with:

- using your machine
  - servicing or repairs
- ☎ call Kenwood Customer Care on **023 9239 2333**. **Have your model number ready** - it is located on the underside of your machine.

- **spares and attachments**

☎ call 0844 557 3653.

### **other countries**

- Contact the shop where you bought your machine.

- Designed and engineered by Kenwood in the UK.
- Made in China.



### **IMPORTANT INFORMATION FOR CORRECT DISPOSAL OF THE PRODUCT IN ACCORDANCE WITH EC DIRECTIVE 2002/96/EC.**

At the end of its working life, the product must not be disposed of as urban waste.

It must be taken to a special local authority differentiated waste collection centre or to a dealer providing this service.

Disposing of a household appliance separately avoids possible negative consequences for the environment and health deriving from inappropriate disposal and enables the constituent materials to be recovered to obtain significant savings in energy and resources. As a reminder of the need to dispose of household appliances separately, the product is marked with a crossed-out wheeled dustbin.

# Nederlands

**Vouw de voorpagina a.u.b. uit voordat u begint te lezen. Op deze manier zijn de afbeeldingen zichtbaar**

## **voor u het Kenwood-hulpstuk gaat gebruiken**

- Lees deze instructies zorgvuldig door en bewaar ze voor toekomstig gebruik.
- Verwijder alle verpakking en labels.

## veiligheid

- Controleer altijd of alle botten, zwaarden, etc. van het vlees zijn verwijderd voordat u het gaat malen.
- Wanneer u noten gaat fijnhakken, moet u slechts enkele noten tegelijk toevoegen en wachten tot het schroefelement ze volledig heeft meegenomen voordat u meer noten toevoegt.
- Gebruik altijd het meegeleverde duwstuk. Steek nooit uw vingers of keukengerei in de vulbuis.
- Waarschuwing – het snijblad is scherp, ga er tijdens het gebruik en bij het reinigen voorzichtig mee om.
- Controleer of het opzetstuk stevig op zijn plaats vastzit voordat u het apparaat inschakelt.
- Raak de bewegende delen niet aan.
- Haal de stekker van het apparaat uit het stopcontact voordat u onderdelen verwijdert of reinigt.

Raadpleeg de gebruiksaanwijzing voor het keukenapparaat voor aanvullende veiligheidswaarschuwingen.

## **voor het eerste gebruik:**

- Was de onderdelen af. Zie "onderhoud en reiniging".
- Dit apparaat voldoet aan de EC-richtlijn 2004/108/EC betreffende de elektromagnetische compatibiliteit en EC-bepaling 1935/2004 van 27/10/2004 betreffende materialen die bestemd zijn voor contact met voedsel.

## legenda

- ① ringmoer
- ② schijven voor multi-voedselmolen medium, grof (afhankelijk van het model wordt misschien slechts 1 schijf geleverd)
- ③ mes
- ④ hoofddeel van multi-voedselmolen
- ⑤ maalgedeelte
- ⑥ bak
- ⑦ vulbuis

## montage

- 1 Pas de schroef in het hoofddeel van de multi-voedselmolen.
- 2 Zet het mes op het apparaat met de snijzijde naar buiten gericht ①. Zorg dat het mes goed is geplaatst, anders zou u de multi-voedselmolen kunnen beschadigen.
- 3 Zet een schijf op de multi-voedselmolen ②. Zet de uitsparing over de pin.
- 4 Breng de ringmoer losjes aan.
  - Gebruik de medium en grove schijven voor rauw en gekookt vlees, vis; noten; groenten; harde kaas; of de schil van citrusvruchten of gedroogd fruit voor pudding en marmelade.
- 5 Breng de ringmoer losjes aan.

## de multi-voedselmolen gebruiken

- 1 Til de kop van de mixer op.
- 2 Houd de multi-voedselmolen in de afgebeelde stand ③ en lijn de lipjes aan het eind van de schroef uit met de corresponderende gaten in het aansluitpunt.
- 3 Duw de multi-voedselmolen in het aansluitpunt en draai hem naar rechts tot hij op zijn plaats vergrendeld is.
- 4 Draai de ringmoer handmatig vast.
- 5 Zet het bakje erop ④.

- 6 **Ontdooi bevroren vlees goed alvorens het in de vleesmolen fijn te malen.** Snijd het vlees in reepjes van 2,5 cm.
- 7 Zet de snelheidsknop op de maximum snelheid door de knop naar rechts te draaien. Duw de stukken voedsel één voor één voorzichtig met de duwer door de molen. **Duw niet te hard** – u kunt de multi-voedselmolen beschadigen. **belangrijk**
  - Gebruik de multi-voedselmolen nooit langer dan 10 minuten achtereen aangezien dat uw mixer kan beschadigen.
  - **De multi-voedselmolen werkt alleen als de medium- en hogesnelheidsaansluitpunten afgedekt zijn.**
- 8 Schakel het apparaat uit als al het voedsel gehakt is en haal de stekker uit het stopcontact.
- 9 Verwijder de multi-voedselmolen.

## onderhoud en reiniging

- 1 Draai de moer van de ring los en haal de molen uit elkaar. Was alle onderdelen in heet zeepsop af en droog ze daarna zorgvuldig af. **De onderdelen niet in de afwasmachine wassen.** Gebruik nooit een sodaoplossing.
- 2 Wrijf de roosters in met plantaardige olie en wikkel ze vervolgens in vetvrij papier om verkleuren/roesten te voorkomen.

## onderhoud en klantenservice

- Als het snoer beschadigd is, moet het om veiligheidsredenen door KENWOOD of een door KENWOOD geautoriseerd reparatiebedrijf vervangen worden.

Als u hulp nodig hebt met:

- het gebruik van uw apparaat of
- onderhoud en reparatie
- kunt u contact opnemen met de winkel waar u het apparaat gekocht hebt.

- Ontworpen en ontwikkeld door Kenwood in het VK.
- Vervaardigd in China.



### **BELANGRIJKE INFORMATIE VOOR DE CORRECTE VERWERKING VAN HET PRODUCT IN OVEREENSTEMMING MET DE EUROPESE RICHTLIJN 2002/96/EC**

Aan het einde van de levensduur van het product mag het niet samen met het gewone huishoudelijke afval worden verwerkt. Het moet naar een speciaal centrum voor gescheiden afvalinzameling van de gemeente worden gebracht, of naar een verkooppunt dat deze service verschaft. Het apart verwerken van een huishoudelijk apparaat voorkomt mogelijke gevolgen voor het milieu en de gezondheid die door een ongeschikte verwerking ontstaan en zorgt ervoor dat de materialen waaruit het apparaat bestaat, teruggewonnen kunnen worden om een aanmerkelijke besparing van energie en grondstoffen te verkrijgen. Om op de verplichting tot gescheiden verwerking van elektrische huishoudelijke apparatuur te wijzen, is op het product het symbool van een doorgekruiste vuilnisbak aangebracht.

# Français

**Avant de lire, veuillez déplier la première page contenant les illustrations**

## **avant d'utiliser votre accessoire Kenwood**

- Lisez et conservez soigneusement ces instructions pour pouvoir vous y référer ultérieurement.
- Retirez tous les éléments d'emballage et les étiquettes.

## sécurité

- Avant d'émincer la viande, veillez à enlever les os et la couenne.
- N'émincez que quelques noix/noisettes/cacahouètes à la fois et laissez le temps à la spirale de les prendre avant d'ajouter autre chose.
- Veillez à toujours utiliser le poussoir fourni. Ne mettez jamais vos doigts ou d'autres ustensiles dans le tube d'alimentation.
- Avertissement – la lame du couteau est coupante, manipulez-la avec précaution aussi bien lors de son utilisation que lorsque vous la nettoyez.
- Assurez-vous que l'accessoire est bien en place avant d'allumer l'appareil.
- Ne touchez pas les pièces mobiles.
- Débranchez l'appareil avant d'installer ou de retirer des pièces ou avant le nettoyage.

Référez-vous au guide d'utilisation de votre robot combiné principal pour obtenir des avertissements de sécurité supplémentaires.

## **avant d'utiliser votre appareil pour la première fois**

- Lavez les différents éléments de l'appareil : voir "entretien et nettoyage".
- Cet appareil est conforme à la directive 2004/108/CE de la CE sur la compatibilité électromagnétique, et au règlement 1935/2004 de la CE du 27/10/2004 sur les matériaux destinés au contact alimentaire.

## légende

- ① écrou
- ② grilles du hachoir alimentaire multifonctions : Moyenne, grossière (en fonction du modèle, il peut n'y avoir qu'une seule grille fournie).
- ③ lames rotatives
- ④ spirale
- ⑤ corps du hachoir alimentaire multifonctions
- ⑥ plateau d'alimentation
- ⑦ poussoir

## pour assembler

- 1 Insérez la spirale dans le corps du hachoir multifonctions.
- 2 Montez les lames rotatives – face tranchante vers l'extérieur ①. Assurez-vous qu'elles sont bien en place - en cas de mauvais positionnement, vous risqueriez d'endommager votre hachoir alimentaire multifonctions.
- 3 Installez une grille à hacher sur le hachoir alimentaire multifonctions ②. Adaptez l'encoche sur l'ergot.
- 4 Installez l'écrou sans le visser entièrement.
- Utilisez la grosse et la moyenne grille pour la viande crue, le poisson et les noix.
- 5 Installez l'écrou sans le visser entièrement.

## pour utiliser le hachoir alimentaire multifonctions

- 1 Levez le bras du batteur.
- 2 Après avoir mis le hachoir dans la position illustrée ③, alignez les languettes d'entraînement de l'extrémité de la spirale avec les fentes correspondantes de la sortie pour accessoire.

- 3 Insérez le hachoir alimentaire multifonctions dans la sortie et tournez dans le sens des aiguilles d'une montre jusqu'à ce qu'il s'enclenche.
- 4 Serrez l'écrou à la main.
- 5 Installez le plateau ④.
- 6 **Les aliments congelés doivent être totalement décongelés avant d'être hachés.** Coupez la viande en lamelles de 2 à 3 cm de largeur.
- 7 Passez à la vitesse optimale en tournant pour ce faire le bouton de vitesse dans le sens des aiguilles d'une montre. À l'aide du poussoir, enfoncez délicatement les ingrédients, un morceau à la fois. **Ne poussez pas trop fort** – vous risqueriez d'endommager votre hachoir alimentaire multifonctions. **important**
  - N'actionnez jamais le hachoir pendant plus de 10 minutes consécutives, vous risqueriez d'endommager votre appareil.
  - **Le hachoir alimentaire multifonctions ne fonctionnera pas si les caches des sorties moyenne et élevée ne sont pas installés.**
- 8 Lorsque vous avez haché tous les ingrédients, éteignez l'appareil et débranchez-le.
- 9 Retirez le hachoir alimentaire multifonctions.

## entretien et nettoyage

- 1 Desserrez l'écrou et démontez le hachoir. Lavez tous les éléments dans de l'eau chaude savonneuse et séchez-les soigneusement. **Ne lavez aucun élément dans le lave-vaisselle.** N'utilisez jamais un produit contenant de la soude.
- 2 Essuyer de l'huile végétale sur les grilles, puis les envelopper dans du papier sulfurisé afin de prévenir toute décoloration/oxydation.

## service après-vente

- Si le cordon est endommagé, il doit être remplacé, pour des raisons de sécurité, par KENWOOD ou par un réparateur agréé KENWOOD.  
Si vous avez besoin d'aide concernant :
  - l'utilisation de votre appareil
  - l'entretien ou les réparations
  - contactez le magasin où vous avez acheté votre appareil.
- Conçu et développé par Kenwood au Royaume-Uni.
- Fabriqué en Chine.



### **AVERTISSEMENTS POUR L'ÉLIMINATION CORRECTE DU PRODUIT AUX TERMES DE LA DIRECTIVE EUROPÉENNE 2002/96/EC.**

Au terme de son utilisation, le produit ne doit pas être éliminé avec les déchets urbains.

Le produit doit être remis à l'un des centres de collecte sélective prévus par l'administration communale ou auprès des revendeurs assurant ce service. Éliminer séparément un appareil électroménager permet d'éviter les retombées négatives pour l'environnement et la santé dérivant d'une élimination incorrecte, et permet de récupérer les matériaux qui le composent dans le but d'une économie importante en termes d'énergie et de ressources. Pour rappeler l'obligation d'éliminer séparément les appareils électroménagers, le produit porte le symbole d'un caisson à ordures barré.

# Deutsch

**Vor dem Lesen bitte die Titelseite mit den Illustrationen auseinanderfalten**

## **Vor Gebrauch Ihres Kenwood-Zubehörs**

- Lesen Sie diese Anleitung sorgfältig durch und bewahren Sie diese zur späteren Benutzung auf.
- Entfernen Sie jegliches Verpackungsmaterial und alle Aufkleber.

## Sicherheit

- Vor dem Zerkleinern Knochen und Rinde etc. vom Fleisch entfernen.
- Beim Zerkleinern von Nüssen immer nur eine kleine Menge in den Fleischwolf geben. Erst dann nachfüllen, wenn die erste Ladung in der Förderschnecke ist.
- Immer den beiliegenden Stopfer verwenden. Werkzeuge oder Finger nicht in die Einfüllöffnung halten.
- Achtung - der Messerkopf ist scharf, Vorsicht beim Verwenden und Reinigen!
- Vor dem Einschalten sicherstellen, dass der Zubehöraufsatz korrekt angebracht ist und fest sitzt.
- Berühren Sie keine sich bewegenden Teile.
- Ziehen Sie den Netzstecker, bevor Sie Teile einbauen, abnehmen oder reinigen.

Beachten Sie weitere Sicherheitshinweise in der die Bedienungsanleitung Ihrer Küchenmaschine.

## **Vor dem ersten Gebrauch**

- Alle Teile spülen – siehe „Reinigung und Pflege“.
- Dieses Gerät entspricht der europäischen EMV-Richtlinie 2004/108/EG sowie der EG-Verordnung Nr. 1935/2004 vom 27.10.2004 über Materialien und Gegenstände, die dazu bestimmt sind, mit Lebensmitteln in Berührung zu kommen.

## Schlüssel

- ① Ringmutter
- ② Fleischwolf-Lochscheiben: mittel, grob (je nach Modell ist u. U. nur eine Lochscheibe im Lieferumfang)
- ③ Messerkopf
- ④ Förderschnecke
- ⑤ Fleischwolfgehäuse
- ⑥ Vorratsschale
- ⑦ Stopfer

## Zusammenbau

- 1 Schieben Sie die Förderschnecke in das Fleischwolfgehäuse ein.
- 2 Setzen Sie den Messerkopf auf – mit der Scheidkante nach außen **①**. Achten Sie darauf, dass der Messerkopf richtig sitzt – Sie könnten ansonsten den Fleischwolf beschädigen.
- 3 Setzen Sie eine der Lochscheiben so auf, dass die Nut auf dem Stift sitzt **②**.
- 4 Die Ringmutter locker aufschrauben.
- Verwenden Sie die mittlere und grobe Lochscheibe für rohes Fleisch, Fisch und Nüsse.
- 5 Die Ringmutter locker aufschrauben.

## Verwendung des Fleischwolfs

- 1 Heben Sie den Rührarm an.
- 2 Setzen Sie den Fleischwolf in der abgebildeten Position **③** ein und zwar so, dass die Antriebszapfen am Ende der Schnecke auf die entsprechenden Vertiefungen im Antriebsanschluss ausgerichtet sind.
- 3 Schieben Sie den Fleischwolf in den Anschluss und drehen Sie ihn im Uhrzeigersinn, bis er einrastet.
- 4 Die Ringmutter von Hand festziehen.
- 5 Setzen Sie die Zufuhrschale **④** auf.
- 6 **Gefrorene Nahrungsmittel vor dem Zerkleinern vollständig auftauen.** Fleisch in 2,5 cm breite Streifen schneiden.



- 7 Schalten Sie auf Maximalgeschwindigkeit, indem Sie den Geschwindigkeitsregler im Uhrzeigersinn drehen. Drücken Sie das Hackgut Stück für Stück sanft mit dem Stopfer durch. **Nicht zu stark drücken** – Sie könnten damit Ihren Fleischwolf beschädigen.



### **Wichtig**

- Den Fleischwolf-Aufsatz niemals länger als 10 Minuten betreiben, da dies ansonsten Ihre Küchenmaschine beschädigen könnte.
  - **Der Fleischwolf funktioniert nur dann, wenn die Deckel für die Mittel- und Hochgeschwindigkeits-Anschlüsse aufgesetzt sind.**
- 8 Nach zerkleinern der Nahrungsmittel, ausschalten und Stecker ziehen.
- 9 Nehmen Sie den Fleischwolf ab.

## Reinigung und Pflege

- 1 Ringmutter lockern und herausnehmen. Alle Teile in heißem Seifenwasser waschen und gut abtrocknen. **Keine Teile in der Spülmaschine reinigen.** Niemals eine Sodalösung verwenden.
- 2 Die Lochscheiben mit Pflanzenöl abwischen und in fettreiches Papier einwickeln, damit sie sich nicht verfärben oder rosten.

## Kundendienst und Service

- Ein beschädigtes Netzkabel muss aus Sicherheitsgründen von KENWOOD oder einer autorisierten KENWOOD-Kundendienststelle ausgetauscht werden.

Für Hilfe hinsichtlich:

- Verwendung Ihres Kenwood Gerätes
- Wartung oder Reparatur
- Setzen Sie sich bitte mit Ihrem Händler in Verbindung, bei dem Sie das Gerät gekauft haben.
- Gestaltet und entwickelt von Kenwood GB.
- Hergestellt in China.

### **WICHTIGER HINWEIS FÜR DIE KORREKTE ENTSORGUNG DES PRODUKTS IN ÜBEREINSTIMMUNG MIT DER EG-RICHTLINIE 2002/96/EG.**

Am Ende seiner Nutzungszeit darf das Produkt NICHT mit dem Hausmüll entsorgt werden.

Es muss zu einer örtlichen Sammelstelle für Sondermüll oder zu einem Fachhändler gebracht werden, der einen Rücknahmeservice anbietet. Die getrennte Entsorgung eines Haushaltsgerätes vermeidet mögliche negative Auswirkungen auf die Umwelt und die menschliche Gesundheit, die durch eine nicht vorschriftsmäßige Entsorgung bedingt sind. Zudem ermöglicht dies die Wiederverwertung der Materialien, aus denen das Gerät hergestellt wurde, was erhebliche Einsparungen an Energie und Rohstoffen mit sich bringt.

# Italiano

**Prima di leggere questo manuale si prega di aprire la prima pagina, al cui interno troverete le illustrazioni**

## **prima di usare l'accessorio Kenwood**

- Leggere attentamente le presenti istruzioni e conservarle come futuro riferimento.
- Rimuovere la confezione e le etichette.

## **sicurezza**

- Prima di tritare la carne, controllare sempre di aver asportato ossa, cotenna, ecc.
- Quando si trita la frutta secca, aggiungerla in piccole quantità e lasciare che la chiocciola inizi a lavorarla prima di aggiungere ulteriori quantità.
- Usare sempre il pressatore fornito. Non mettere mai le dita o degli utensili nel tubo di riempimento.
- Attenzione: la lama è molto affilata e va maneggiata con cura durante l'uso e la pulizia.
- Controllare che l'accessorio sia ben fissato in posizione prima di accendere l'apparecchio.
- Non toccare i componenti in movimento.
- Disinserire la spina dell'apparecchio dalla presa elettrica prima di montare o staccare qualunque pezzo o di pulirlo.

Per le avvertenze supplementari di sicurezza, consultare le istruzioni per il robot da cucina principale.

## **prima dell'uso**

- lavare i componenti dell'apparecchio (vedere sezione "pulizia e cura dell'apparecchio").
- Questo apparecchio è conforme alla direttiva 2004/108/CE sulla Compatibilità Elettromagnetica, ed al regolamento (EC) No. 1935/2004 del 27/10/2004 sui materiali in contatto con alimenti.

## **legenda**

- ① ghiera filettata
- ② dischi per tritatutto: medio, grosso (in base ai vari modelli, potrebbe essere presente un solo disco)
- ③ lama
- ④ chiocciola
- ⑤ unità del tritatutto
- ⑥ vassoio
- ⑦ spingitore

## **montaggio**

- 1 Montare il rullo nell'unità del tritatutto.
- 2 Montare l'affettatore – con la parte tagliente rivolta verso l'esterno ①. Assicurarsi che sia ben fissato – altrimenti potrebbe danneggiare il tritatutto.
- 3 Montare un disco del tritatutto ②. Mettere l'incavo sulla punta.
- 4 Non avvitare troppo la ghiera filettata.
- Usare il crivello medio e quello grossolano per carni crude, pesce e frutta a guscio.
- 5 Non avvitare troppo la ghiera filettata.

## **per usare il tritatutto**

- 1 Sollevare la testa del mixer.
- 2 Con il tritatutto nella posizione indicata ③, allineare le linguette di guida alla fine del rullo alle incanalatura corrispondenti nell'attacco.
- 3 Spingere il tritatutto nell'attacco e ruotare in senso orario fino a quando si blocca
- 4 Avvitare manualmente la ghiera filettata.
- 5 Montare il vassoio ④.
- 6 **Scongelare completamente i prodotti surgelati prima di tritarli.** Tagliare la carne a listelli larghi 2,5 cm.

7 Accendere alla velocità massima ruotando l'interruttore di velocità in senso orario. Con lo spingitore, spingere delicatamente gli alimenti all'interno, un pezzo per volta. **Non spingere troppo forte** – per evitare di danneggiare il tritatutto. **importante**

- Non far funzionare l'accessorio del tritatutto per oltre 10 minuti, per evitare di danneggiare il mixer.
  - **L'accessorio del tritatutto non funziona se i coperchi dell'attacco a media e ad alta velocità non sono montati.**
- 8 Quando tutti gli ingredienti sono stati tritati, spegnere e togliere la spina dalla presa di corrente.
- 9 Rimuovere il tritatutto.

## pulizia e cura dell'apparecchio

- 1 Allentare il dado e smontare. Lavare tutti i componenti in acqua saponata calda e asciugarli bene. **Non lavare nessun componente nella lavastoviglie.** Non usare mai soluzioni caustiche.
- 2 Ungere i crivelli con olio vegetale, ed avvolgerli in carta oleata onde evitare che si scoloriscano o si arrugginiscano.

## manutenzione e assistenza tecnica

- In caso il cavo sia danneggiato, per ragioni di sicurezza deve essere sostituito solo dal fabbricante oppure da un Centro Assistenza KENWOOD autorizzato alle riparazioni.

Se si ha bisogno di assistenza riguardo:

- uso dell'apparecchio o
- manutenzione o riparazioni
- Contattare il negozio dove si è acquistato l'apparecchio.
- Disegnato e progettato da Kenwood nel Regno Unito.
- Prodotto in Cina.



## IMPORTANTI AVVERTENZE PER IL CORRETTO SMALTIMENTO DEL PRODOTTO AI SENSI DELLA DIRETTIVA EUROPEA 2002/96/EC.

Alla fine della sua vita utile il prodotto non deve essere smaltito insieme ai rifiuti urbani.

Deve essere consegnato presso gli appositi centri di raccolta differenziata predisposti dalle amministrazioni comunali, oppure presso i rivenditori che offrono questo servizio.

Smaltire separatamente un elettrodomestico consente di evitare possibili conseguenze negative per l'ambiente e per la salute derivanti da un suo smaltimento inadeguato e permette di recuperare i materiali di cui è composto al fine di ottenere notevoli risparmi in termini di energia e di risorse.

Per rimarcare l'obbligo di smaltire separatamente gli elettrodomestici, sul prodotto è riportato il simbolo del bidone a rotelle barrato.

# Português

**Antes de ler, por favor desdobre a primeira página, que contém as ilustrações**

## antes de usar o seu acessório Kenwood

- Leia atentamente estas instruções e guarde-as para consulta futura.
- Retire todas as embalagens e eventuais etiquetas.

## segurança

- Verifique sempre que retira os ossos, pele, etc, da carne antes de a picar.
- Quando picar nozes e outros frutos semelhantes introduza apenas alguns de cada vez e dê tempo para a espiral os apanhar, antes de adicionar mais.
- Use sempre o empurrador fornecido. Nunca coloque os dedos ou utensílios no tubo de alimentação.
- Aviso – a lâmina de cortar está afiada, deve manusear com cuidado quando utilizar e quando limpar.
- Certifique-se de que o acessório está bem preso em posição antes de ligar o aparelho.
- Não toque em peças móveis.
- Desligue sempre o aparelho antes de colocar ou retirar acessórios ou antes de limpar.

Consulte o livro de instruções do seu aparelho principal de cozinha para mais informações sobre avisos de segurança.

## antes da primeira utilização

- Lave as peças, veja a secção "manutenção e limpeza".
- Este aparelho está em conformidade com a directiva 2004/108/EC da CEE sobre Compatibilidade Electromagnética e o regulamento da CEE nº. 1935/2004 de 27/10/2004 sobre materiais concebidos para estarem em contacto com alimentos.

## chave

- ① Anel roscado
- ② filtros do picador de multi-alimentos: médio, grosso (pode ser fornecido apenas um filtro de acordo com o modelo)
- ③ Faca de corte
- ④ Espiral
- ⑤ corpo do picador de multi-alimentos:
- ⑥ Tabuleiro
- ⑦ Empurrador

## montagem

- 1 Introduza a espiral trituradora dentro do corpo do picador de multi-alimentos.
- 2 Coloque a lâmina picadora – o lado que corta virado para fora ①. Assegure-se que está bem encaixado – caso contrário pode danificar o picador multi-alimentos.
- 3 Coloque o filtro no picador multi-alimentos ②. Coloque a saliência sobre o pino.
- 4 Instale o anel roscado, apertando-o frouxamente.
- Use os filtros médio e grosso para carnes cruas e cozinhadas, peixe, frutos secos, legumes, queijo duro, ou fruta descascada ou seca para sobremesas e doce.
- 5 Instale o anel roscado, apertando-o frouxamente.

## para utilizar o picador multi-alimentos

- 1 Levante a cabeça da batedeira.
- 2 Com o picador multi-alimentos na posição mostrada ③, alinhe as saliências do eixo que se encontram na extremidade da espiral com os encaixes correspondentes do mecanismo de saída.
- 3 Empurre o picador multi-alimentos contra a saída e rode na direcção dos ponteiros do relógio até pender.
- 4 Aperte o anel roscado manualmente.
- 5 Monte o tabuleiro ④.

6 **Descongele completamente os alimentos antes de os picar.** Corte a carne em tiras de 2,5 cm de largura.

7 Ligue na velocidade máxima girando o botão de velocidade na direcção dos ponteiros do relógio. Utilizando o empurrador, empurre suavemente os alimentos através do tubo, um pedaço de cada vez. Não empurre com força – pode estragar o seu picador multi-alimentos.

#### **importante**

- Nunca opere o picador multi-alimentos por mais de 10 minutos seguidos pois pode danificar o motor.
- **O picador multi-alimentos não funcionará se as tampas das saídas de velocidade média e alta não estiverem colocadas.**

8 Uma vez picada toda a carne, desligue o aparelho e desligue da tomada.

9 Remova o picador multi-alimentos.

## manutenção e limpeza

1 Desenrosque o anel estriado e desmonte. Lave todas as peças em água quente com detergente e seque bem. **Não lave qualquer das peças na máquina de lavar louça.** Nunca use soluções com soda.

2 Passe os discos por óleo vegetal e depois embrulhe-os em papel vegetal para impedir descoloração/enferrujamento.

## assistência e cuidados do cliente

- Caso o fio se encontre danificado, deverá, por motivos de segurança, ser substituído pela KENWOOD ou por um reparador KENWOOD autorizado.

Caso necessite de assistência para:

- utilizar o seu electrodoméstico ou
- assistência ou reparações
- Contacte o estabelecimento onde adquiriu o electrodoméstico.
- Concebido e projectado no Reino Unido pela Kenwood.
- Fabricado na China.



### **ADVERTÊNCIAS PARA A ELIMINAÇÃO CORRECTA DO PRODUTO NOS TERMOS DA DIRECTIVA EUROPEIA 2002/96/EC.**

No final da sua vida útil, o produto não deve ser eliminado conjuntamente com os resíduos urbanos.

Pode ser depositado nos centros especializados de recolha diferenciada das autoridades locais, ou junto dos revendedores que prestem esse serviço. Eliminar separadamente um electrodoméstico permite evitar as possíveis consequências negativas para o ambiente e para a saúde pública resultantes da sua eliminação inadequada, além de permitir reciclar os materiais componentes, para, assim se obter uma importante economia de energia e de recursos.

Para assinalar a obrigação de eliminar os electrodomésticos separadamente, o produto apresenta a marca de um contentor de lixo com uma cruz por cima.

# Español

**Antes de leer, por favor despliegue la portada que muestra las ilustraciones**

## antes de usar su accesorio Kenwood

- Lea estas instrucciones atentamente y guárdelas para poder utilizarlas en el futuro.
- Quite todo el embalaje y las etiquetas.

## seguridad

- Asegúrese siempre de que la carne no contiene huesos, piel, etc. antes de picarla.
- Al picar frutos secos, ponga sólo unos cuantos cada vez y deje que el mecanismo de desplazamiento los asimile antes de añadir más.
- Utilice siempre el empujador que se suministra. Nunca introduzca los dedos o cualquier utensilio dentro del tubo de alimentación.
- Aviso – la cuchilla está afilada, manéjela con cuidado tanto durante el uso como al limpiarla.
- Asegúrese de que el accesorio haya quedado bien sujeto en su sitio antes de encender el aparato.
- No toque las piezas móviles.
- Desenchufe el aparato antes de poner o quitar las piezas o limpiarlo.

Consulte el libro principal de instrucciones del electrodoméstico al que se acopla el accesorio para obtener más información sobre las advertencias respecto a la seguridad.

## antes de usarla por primera vez

- Lave las piezas, vea 'cuidado y limpieza'.
- Este dispositivo cumple con la Directiva 2004/108/CE sobre Compatibilidad Electromagnética, y con el reglamento (CE) nº 1935/2004, de 27 de octubre de 2004, sobre los materiales y objetos destinados a entrar en contacto con alimentos.

## descripción del aparato

- ① tuerca de cierre
- ② tamices del molinillo multialimentos: mediano, grueso (debido a las variantes de los modelos, sólo se puede facilitar un tamiz)
- ③ cuchilla
- ④ mecanismo de desplazamiento
- ⑤ cuerpo del molinillo multialimentos
- ⑥ bandeja
- ⑦ empujador de alimentos

## montar

- 1 Coloque el mecanismo de desplazamiento dentro del cuerpo del molinillo multialimentos.
- 2 Acople el cortador – lado cortante hacia el exterior ①. Compruebe que esté correctamente fijado, de lo contrario se podría dañar el molinillo multialimentos.
- 3 Coloque un tamiz del molinillo multialimentos ②, de modo que el agujero pase por el cilindro.
- 4 Encaje la tuerca de cierre sin apretarla.
- Utilice las pantallas mediana o gruesa para carne cruda, pescado, frutos secos, verduras, queso duro o bien para fruta desecada o la corteza de la fruta para pudines y mermelada.
- 5 Encaje la tuerca de cierre sin apretarla.

## para usar el molinillo multialimentos

- 1 Levante el cabezal de la batidora.
- 2 Con el molinillo multialimentos en la posición mostrada ③, alinee las lengüetas de posicionamiento al final del mecanismo de desplazamiento con las ranuras correspondientes en la salida de transmisión.
- 3 Presione el molinillo multialimentos dentro la salida y gire en el sentido de las agujas del reloj hasta que quede bien ajustado en su posición.

- 4 Apriete manualmente la tuerca de cierre.
  - 5 Coloque la bandeja ④.
  - 6 **Descongele completamente la comida congelada antes de picarla.** Corte la carne en tiras de 2,5 cm de ancho.
  - 7 Ponga a máxima velocidad girando el botón de velocidad en el sentido de las agujas del reloj. Con el empujador de alimentos, vaya introduciendo la comida despacio, trozo a trozo. No empuje demasiado, ya que el molinillo multialimentos podría estropearse.
- importante**
- Nunca haga funcionar el molinillo multialimentos durante más de 10 minutos seguidos ya que ello podría dañar el aparato.
  - **El molinillo multialimentos no funcionará a menos que las tapas de la salida a velocidad media y alta estén colocadas.**
- 8 Una vez que toda la comida haya sido picada, desconecte y desenchufe.
  - 9 Quite el molinillo multialimentos.

## cuidado y limpieza

- 1 Afloje la tuerca de cierre y desmonte la picadora. Lave todas las piezas en agua caliente con jabón y séquelas bien. **No lave ninguna pieza en el lavavajillas.** En ningún caso utilice una solución a base de sosa.
- 2 Limpie las pantallas con aceite vegetal, envuélvalas en papel resistente a la grasa para evitar que se descoloreen o se oxiden.

## servicio técnico y atención al cliente

- Si el cable está dañado, por razones de seguridad, debe ser sustituido por KENWOOD o por un técnico autorizado por KENWOOD.

Si necesita ayuda sobre:

- el uso del aparato o
- el servicio técnico o reparaciones
- Póngase en contacto con el establecimiento en el que compró el aparato.
- Diseñado y creado por Kenwood en el Reino Unido.
- Fabricado en China.



### **ADVERTENCIAS PARA LA ELIMINACIÓN CORRECTA DEL PRODUCTO SEGÚN ESTABLECE LA DIRECTIVA EUROPEA 2002/96/CE.**

Al final de su vida útil, el producto no debe eliminarse junto a los desechos urbanos.

Puede entregarse a centros específicos de recogida diferenciada dispuestos por las administraciones municipales, o a distribuidores que faciliten este servicio. Eliminar por separado un electrodoméstico significa evitar posibles consecuencias negativas para el medio ambiente y la salud derivadas de una eliminación inadecuada, y permite reciclar los materiales que lo componen, obteniendo así un ahorro importante de energía y recursos. Para subrayar la obligación de eliminar por separado los electrodomésticos, en el producto aparece un contenedor de basura móvil tachado.

# Dansk

**Inden brugsanvisningen læses, foldes forsiden med illustrationerne ud**

## Før du anvender din Kenwood tilbehørsdel

- Læs denne brugervejledning nøje og opbevar den i tilfælde af, at du får brug for at slå noget op i den.
- Fjern al emballage og mærkater.

## sikkerhed

- Sørg altid for at fjerne ben og svær fra kødet, for det hakkes.
- Når der hakkes nødder, må man kun komme nogle få stykker i ad gangen, og man skal vente, til sneglen har samlet dem op, før der kommer flere i.
- Brug altid den medfølgende stoppepind. Kom aldrig fingre eller redskaber ned i tilførselsrøret.
- Advarsel – skæreklingen er skarp og bør behandles med forsigtighed både ved anvendelse og ved rengøring.
- Sørg for at tilbehøret sidder godt fast, før der tændes for maskinen.
- Rør ikke ved de bevægelige dele.
- Afbryd strømmen på maskinen inden delene fjernes eller rengøres.

Følg din hovedkøkkenmaskine instruktionsbog for yderligere sikkerhedsadvarsler.

### før første anvendelse

- Vask delene, se 'pasning og rengøring'.
- Denne anordning er i overensstemmelse med EU-direktivet 2004/108/EF om elektromagnetisk forlidelighed og EU-regulativ nr.1935/2004 fra 27/10/2004 om materialer, der er beregnet til at komme i kontakt med fødevarer.

## forklaring

- ① ringmøtrik
- ② plader til universalhakker: medium, grove (grundet modelvarianter vil kun 1 plade medfølge)
- ③ kniv
- ④ snegl
- ⑤ universalhakkerens hus:
- ⑥ bakke
- ⑦ stoppepind

## samling

- 1 Sæt sneglen ind i universalhakkerens hus.
- 2 Sæt kniven på – med skæresiden øverst ①. Sørg for, at den sidder korrekt, da du ellers kan beskadige universalhakkeren.
- 3 Sæt en universalhakkerplade ② på. Sæt hakket over tappen.
- 4 Sæt ringmøtrikken på, men stram den ikke for meget.
- Anvend medium- og grovhulskiverne til rådt og tilberedt kød; fisk; nødder; grøntsager; hård ost; eller skræller eller tørret frugt til desserter eller marmelade.
- 5 Sæt ringmøtrikken på, men stram den ikke for meget.

## sådan anvendes universalhakkeren

- 1 Løft røremaskinens hoved op.
- 2 Med universalhakkeren i den viste position ③, anbringes drevets tapper på enden af sneglen ud for de tilsvarende huller i drevudgangen.
- 3 Skub universalhakkeren ind i udgangen, og drej med uret, indtil den låser på plads.
- 4 Stram ringmøtrikken med hånden.
- 5 Anbring bakken på sneglen ④.
- 6 **Dybfrosne madvarer skal optøs grundigt, inden de hakkes.** Skær kødet i 2,5 cm brede strimler.



- 7 Skift til maks. hastighed ved at dreje hastighedsknappen med uret. Brug skubberen til forsigtigt at skubbe produkterne igennem, et stykke ad gangen. **Du må ikke skubbe for hårdt til** – da du kan beskadige universalhakkeren.



#### **vigtigt**

- Anvend aldrig universalhakkerens tilbehør i mere 10 minutter, da det kan beskadige maskinen.
  - **Universalhakkerens tilbehør kan ikke fungere, med mindre dækslerne til medium- og high-speed kraftudtaget er monteret.**
- 8 Så snart ingredienserne er hakket, skal der slukkes for maskinen, og den skal tages ud af stikkontakt.
- 9 Fjern universalhakkeren.

## pasning og rengøring

- 1 Løs ringen og afmonter. Rengør alle dele med varmt sæbevand, og tør grundigt. **Kom ikke nogen af delene i opvaskemaskinen.** Anvend aldrig en sodaopløsning.
- 2 Tør hulskiverne med vegetabilsk olie og pak dem ind i smørrebrødspapir for at forebygge misfarvning/rust.

## service og kundepleje

- Hvis ledningen er beskadiget, skal den af sikkerhedsgrunde udskiftes af KENWOOD eller en autoriseret KENWOOD-reparatør.

Hvis du har brug for hjælp med:

- at bruge apparatet eller
  - servicering eller reparation
  - skal du henvende dig i den forretning, hvor maskinen er købt.
- Designet og udviklet af Kenwood i Storbritannien.
  - Fremstillet i Kina.

### **VIGTIG INFORMATION ANGÅENDE BORTSKAFFELSE AF PRODUKTET I OVERENSSTEMMELSE MED EF DIREKTIV 2002/96/CE.**

Ved afslutningen af dets produktive liv må produktet ikke bortskaffes som almindeligt affald. Det bør afleveres på et specialiseret lokalt genbrugscenter eller til en forhandler, der yder denne service. At bortskaffe et elektrisk husholdningsapparat separat gør det muligt at undgå eventuelle negative konsekvenser for miljø og helbred på grund af upassende bortskaffelse, og det giver mulighed for at genbruge de materialer det består af, og dermed opnå en betydelig energi- og ressourcebesparelse. Som en påmindelse om nødvendigheden af at bortskaffe elektriske husholdningsapparater separat, er produktet mærket med en mobil affaldsbeholder med et kryds.

# Svenska

## Vik ut framsidan med illustrationerna innan du börjar läsa

### Innan du använder ditt Kenwood-tillbehör

- Läs bruksanvisningen noggrant och spara den för framtida bruk.
- Avlägsna allt emballage och alla etiketter.

## säkerhet

- Se alltid till att ben och svål etc. har avlägsnats innan du mal köttet.
- När du mal nötter ska du släppa ner ett par nötter åt gången och inte släppa i fler förrän matarskruben har fångat upp dem.
- Använd alltid den medföljande stöten. Stick aldrig ner fingrarna eller något verktyg i matarröret.
- Varning! Kniven är vass. Den ska hanteras försiktigt både vid användning och rengöring.
- Se till att tillsatsen sitter på ordentligt innan du kopplar på.
- Berör inte delar som rör sig.
- Dra ut apparatens stickkontakt innan du monterar eller tar bort delar eller rengör apparaten.

Du hittar mer information om säkerheten i bruksanvisningen för din köksmaskin.

### Innan du använder maskinen första gången

- Diska delarna, se "skötsel och rengöring".
- Den här apparaten följer EU-direktiv 2004/108/EG om elektromagnetisk kompatibilitet och EU:s förordning nr 1935/2004 från 2004-10-27 om material som är avsedda för kontakt med livsmedel.

## förklaring till bilder

- ① ringmutter
- ② multikvarnens skivor: mellan, grov (beroende på modellen kanske enbart 1 skiva medföljer)
- ③ skärkors
- ④ matarskruv
- ⑤ multikvarnens huvuddel
- ⑥ bricka
- ⑦ stöt

## montering

- 1 Montera spolen i multikvarnens huvuddel.
- 2 Montera kniven – med den vassa sidan utåt ①. Kontrollera att den sitter ordentligt –annars kan du skada multikvarnen.
- 3 Montera en skiva på multikvarnen ②. Placera uttaget över stiftet.
- 4 Skruva på ringmuttern löst.
- Använd den medelgrova och den grova insatsen för rått och tillagat kött, fisk, nötter, grönsaker, hårdost, skal eller torkad frukt för pudding och marmelad.
- 5 Skruva på ringmuttern löst.

## så här använder du multikvarnen

- 1 Lyft på matberedarens huvud.
- 2 Med multikvarnen i den position som visas ③ riktar du drivflikarna på spolens ände mot motsvarande öppningar på drivningen.
- 3 Tryck på multikvarnen på uttaget och vrid medurs tills den låser på plats.
- 4 Dra åt ringmuttern med handkraft.
- 5 Montera brickan ④.
- 6 **Tina frysta livsmedel ordentligt innan du hackar dem.** Köttet ska vara skuret i 2,5 cm breda strimlor.
- 7 Byt till högsta hastighet genom att vrida hastighetsbrytaren medurs. Använd mataren och tryck försiktigt ned maten, en del i taget. Tryck inte hårt – du kan skada multikvarnen.

### **viktigt**

- Låt aldrig multikvarnen gå längre än 10 minuter. Det kan skada mixern.
  - **Multikvarnen fungerar inte om inte locken för mellan- och höghastighetsuttagen är monterade.**
- 8 När all mat har malts stänger du av och drar ut nätkabeln.
  - 9 Ta bort multikvarnen.

## skötsel och rengöring

- 1 Lossa ringmuttern och avlägsna den. Diska alla delar i varmt vatten med diskmedel och torka dem noggrant.  
**Diska inte några delar i diskmaskinen.** Använd aldrig sodalösning.
- 2 Torka av hackskivorna med vegetabilisk olja och svep in dem i smörpapper så att de inte missfärgas eller rostar.

## service och kundtjänst

- Om sladden är skadad måste den av säkerhetsskäl bytas ut av KENWOOD eller av en auktoriserad KENWOOD-reparatör.

Om du behöver hjälp med:

- att använda apparaten eller
  - service eller reparationer
  - Kontakta återförsäljaren där du köpte apparaten.
- 
- Konstruerad och utvecklad av Kenwood i Storbritannien.
  - Tillverkad i Kina.



### **VIKTIG INFORMATION FÖR KORREKT BORTSKAFFNING AV PRODUKTEN I ÖVERENSSTÄMMELSE MED EU-DIREKTIV 2002/96/EG.**

När produktens livslängd är över får den inte slängas i hushållssoporna. Den kan överlämnas till lokala myndigheters avfallssorteringscentraler eller till en återförsäljare som ger denna service. När du avfallshanterar en hushållsmaskin på rätt sätt undviker du de negativa konsekvenser för miljön och hälsan som kan uppkomma vid felaktig avfallshantering. Du möjliggör även återvinning av materialen vilket innebär en betydande besparing av energi och tillgångar.

# Norsk

## Før du leser dette, Brett ut framsiden som viser illustrasjonene

### **før du tar Kenwood-tilbehøret i bruk**

- Les nøye gjennom denne bruksanvisningen og ta vare på den slik at du kan slå opp i den senere.
- Fjern all emballasje og eventuelle merkesedler.

### sikkerhet

- Forviss deg om at kjøttet er fritt for bein, fleskesvor o.l. før du maler det.
- Når du maler nøtter, skal du bare male noen få av gangen. Vent til skruen får tak i dem før du fyller på med mer.
- Bruk alltid stapperen som følger med. Du må aldri stikke fingre, redskap e.l. ned i matetrakten.
- Advarsel – kniven er skarp. Håndter med forsiktighet både når du bruker den og når du rengjør den.
- Forviss deg om at tilbehøret sitter godt festet før du slår på motoren.
- Ikke ta på deler som er i bevegelse.
- Koble fra apparatet før du fester eller fjerner deler eller før rengjøring.

Se i instruksjonsboken for hovedkøkkenmaskinen for ekstra sikkerhetsvarsler.

### **Før kvernen tas i bruk:**

- Vask delene, se "stell og rengjøring".
- Dette apparatet er i samsvar med EU-direktiv 2004/108/EU om elektromagnetisk kompatibilitet og EU-bestemmelse nr. 1935/2004 fra 27/10/2004 om materialer som skal brukes i kontakt med mat.

### deler

- ① ringmutter
- ② multimatkvnerfilter: middels, grovt (avhengig av modellen kan det hende at bare 1 filter medfølger)
- ③ kniv
- ④ kvernskrue
- ⑤ multimatkvner hoveddel
- ⑥ matingsbord
- ⑦ stapper

### montering

- 1 Fest spiralen inni multimatkvnerens hoveddel.
- 2 Fest kutteren med kuttessiden ytterst ❶. Sørg for at den er festet riktig, ellers kan du skade multimatkvneren.
- 3 Fest et multimatkvnerfilter ❷. Plasser tappene over pinnen.
- 4 Skru ringmutteren løst på.
- Bruk medium og grove hullskiver til rått og kokt kjøtt, fisk, nøtter, grønnsaker, hard ost, samt fruktskall eller tørket frukt til pudinger og marmelade.
- 5 Skru ringmutteren løst på.

### slik bruker du multimatkvneren

- 1 Hev mikserhodet.
- 2 Med multimatkvneren i posisjonen som vises ❸, justerer du drivertappene på enden av spiralen med tilsvarende spor i driverutslippet.
- 3 Dytt multimatkvneren inn i utslippet og vri med klokken til den låses på plass
- 4 Skru til ringmutteren for hånd.
- 5 Sett på brettet ❹.
- 6 **Frossen mat må tines grundig før den kvernes/males.** Skjær kjøttet i 2,5 cm brede strimler.
- 7 Bytt til maksimal hastighet ved å vri hastighetsbryteren med klokken. Bruk stapperen og dytt forsiktig maten gjennom, én og én bit. **Ikke dytt hardt** – du kan skade multimatkvneren.
- viktig**
- Aldri bruk multimatkvner-tilbehøret i mer enn 10 minutter da det kan skade mikseren.
- **Multimatkvner-tilbehøret vil ikke fungere med mindre middels og raskt utslippsdeksel er montert.**
- 8 Når all maten er kvernet skal du slå av apparatet og trekke ut støpset.
- 9 Fjern multimatkvneren.

## stell og rengjøring

- 1 Løsne ringmutteren og ta kjøttkvernen fra hverandre. Vask alle delene i varmt såpevann, og tørk grundig. **Du må ikke vaske noen av delene i oppvaskmaskin.** Bruk aldri oppløsninger som inneholder soda/natriumkarbonat.
- 2 Tørk over med vegetabilsk olje, og pakk den deretter inn i smørpapir for å hindre at den blir misfarget eller ruster.

## service og kundetjeneste

- Dersom ledningen er skadet, må den av sikkerhetsmessige grunner erstattes av KENWOOD eller en autorisert KENWOOD-reparatør.  
Hvis du trenger hjelp med:
  - å bruke apparatet eller
  - service eller reparasjoner
  - kontakter du butikken du kjøpte apparatet i.
- Designet og utviklet av Kenwood i Storbritannia.
- Laget i Kina.



### **VIKTIG INFORMASJON FOR KORREKT AVHENDING AV PRODUKTET I SAMSVAR MED EU-DIREKTIV 2002/96/EC.**

På slutten av levetiden må ikke produktet kastes som vanlig avfall. Det må tas med til et lokalt kildesorteringssted eller til en forhandler som tilbyr tjenesten. Ved å avhende husholdningsapparater separat unngås mulige negative konsekvenser for miljø og helse som oppstår som en følge av feil avhending, og gjør at de forskjellige materialene kan gjenvinnes. Dermed blir det betydelige besparelser på energi og ressurser. Som en påminnelse om behovet for å kaste husholdningsapparater separat, er produktet merket med en søppelkasse med kryss over.

# Suomi

## Ennen ohjeiden lukemista taita etusivu auki kuvien esiinsaamiseksi

### ennen Kenwood-lisälaitteen käyttämistä

- Lue nämä ohjeet huolella ja säilytä ne myöhempiä tarvetta varten.
- Poista pakkauksen osat ja mahdolliset tarrat.

## turvallisuus

- Varmista aina ennen jauhamista, että luut ja kamara jne. on irrotettu lihasta.
- Pähkinöitä jauhettaessa syötä vain muutama pähkinä kerrallaan. Älä syötä lisää, ennen kun edellä lisätyt pähkinät ovat syöttöruuvissa.
- Käytä ainoastaan laitteen mukana toimitettua syöttöpaininta. Älä työnnä sormia tai työvälineitä syöttösuppiloon.
- Varoitus: Terä on terävä. Käytä sitä ja puhdistusta se varovasti.
- Varmista, että lisälaitte on varmasti kiinni paikallaan, ennen kuin laite käynnistetään.
- Älä koske liikkuviin osiin.
- Irrota laite yleiskoneesta ennen osien asettamista paikalleen, irrottamista tai puhdistamista.

Yleiskoneen käyttöohjeessa on lisätietoja turvallisuudesta.

### ennen ensimmäistä käyttökertaa

- Pese osat: katso kohdasta 'perushuolto'.
- Tämä laite täyttää sähkömagneettista yhteensopivuutta koskevan EU-direktiivin 2004/108/EU ja 27.10.2004 annetun elintarvikkeiden kanssa kosketuksiin joutuvia materiaaleja säätelevän EU-määräyksen 1935/2004 vaatimukset.

## selite

- ① kiinnitysrengas
- ② monitoimimyllyn jauhatusterät: keskikarkea ja karkea (joidenkin mallien toimitukseen sisältyy vain 1 terä)
- ③ terä
- ④ syöttöruuvi
- ⑤ monitoimimyllyn runko
- ⑥ syöttölautanen
- ⑦ syöttöpainin

## lihamyllyn kokoaminen

- 1 Työnnä pyöreä terä monitoimimyllyn rungon sisään.
- 2 Aseta leikkuri paikalleen leikkuupuoli ulospäin ①. Varmista, että se on oikein paikallaan. Muutoin monitoimimylly voi vaurioitua.
- 3 Aseta monitoimimyllyn jauhatusterä ② paikalleen. Uran tulee tulla nastan kohdalle.
- 4 Aseta kiinnitysrengas löyhästi paikalleen.
- Käytä normaalia ja karkeaa verkkoa raa'alle ja keitetylle lihalle; kalalle; pähkinöille; vihanneksille, kovalle juustolle sekä vanukkaissa ja marmeladeissa käytettäville kuivatuille hedelmille.
- 5 Aseta kiinnitysrengas löyhästi paikalleen.

## monitoimimyllyn käyttäminen

- 1 Nosta sekoitinpäättä.
- 2 Kun monitoimimylly on kuvassa ③ näkyvässä paikassa, kohdistu pyöreän terän liuskat niille tarkoitettuihin paikkoihin poistoaukossa.
- 3 Paina monitoimimylly poistoaukkoon. Käännä myötäpäivään, kunnes se lukittuu paikalleen.
- 4 Kiristä kiinnitysrengas käsin.
- 5 Nosta tarjotinta ④.
- 6 **Jäiset tuotteet tulee sulattaa ennen käyttöä.** Leikkaa liha 2,5 cm:n suikaleiksi.

- 7 Voit ottaa käyttöön suurimman nopeuden kääntämällä nopeudensäädintä myötöpäivään. Työnnä ruokaa työntimen avulla varovaisesti yksi pala kerrallaan. Älä työnnä liian kovaa. Muutoin monitoimimylly voi vaurioitua.

#### **tärkeää**

- Käytä monitoimimyllyä korkeintaan 10 minuuttia kerrallaan. Muutoin sekoitin voi vaurioitua.
  - **Monitoimimyllyä ei toimi, elleivät suuren ja keskisuuren nopeuden poistoaukkojen kannet ole paikallaan.**
- 8 Kun kaikki ruoka on jauhettu, sammuta laitteesta virta ja irrota pistoke pistorasiasta.
- 9 Irrota monitoimimylly.

## perushuolto

- 1 Irrota rengasmutteri ja osat. Pese kaikki osat kuumalla vedellä, jossa on pesuainetta, ja kuivaa ne perusteellisesti. **Älä pese mitään osia astianpesukoneessa.** Älä koskaan käytä soodaliuosta.
- 2 Pyyhi reikälevyt kasviöljyllä. Kääri ne sitten voipaperiin, jotta ne eivät ruostuisi tai värjäntyisi.

## huolto ja asiakaspalvelu

- Jos virtajohto vaurioituu, se on turvallisuussyistä vaihdettava. Vaihtotyön saa tehdä KENWOOD tai KENWOODIN valtuuttama huoltoliike.

Jos tarvitset apua

- laitteen käyttämisessä tai
  - laitteen huolto- tai korjaustöissä,
  - ota yhteys laitteen ostopaikkaan.
- Kenwood on suunnitellut ja muotoillut Iso-Britanniassa.
  - Valmistettu Kiinassa.



### **TÄRKEITÄ OHJEITA TUOTTEEN HÄVITTÄMISEEN EUROOPAN UNIONIN DIREKTIIVIN 2002/96 MUKAISESTI.**

Tuotetta ei saa hävittää yhdessä tavallisten kotitalousjätteiden kanssa sen lopullisen käytöstä poiston yhteydessä. Vie se paikallisten viranomaisten hyväksymään kierrätyskeskukseen tai anna se jälleenmyyjän hävitettäväksi, mikäli kyseinen palvelu kuuluu jälleenmyyjän toimialaan. Suojelet luontoa ja välttämättä virheellisen tai väärän romutuksen aiheuttamilta terveysriskeiltä, mikäli hävität kodinkoneen erillään muista jätteistä. Näin myös kodinkoneen sisältämät kierrätettävät materiaalit voidaan kerätä talteen, jolloin säästät energiaa ja luonnonvaroja.

Tuotteessa on ristillä peitetty roskasäiliön merkki, jonka tarkoituksena on muistuttaa että kodinkoneet on hävitettävä erikseen muista kotitalousjätteistä.

# Türkçe

**Okumaya başlamadan önce ön kapağı açınız ve açıklayıcı resimlere bakınız**

## **Kenwood ekinizi kullanmadan önce**

- Bu talimatları dikkatle okuyun ve gelecekteki kullanımlar için saklayın.
- Tüm ambalajları ve etiketleri çıkartın güvenlik.

## **güvenlik**

- Eti kıymaya başlamadan önce eti kemiğinden ayırınız ve ince derisini soyunuz.
- Kuru yemişleri bu makinede kıyarken yalnızca birkaç tane atınız ve sarmal çarkın bunları kıymaya başladığından emin olduktan sonra kuru yemişleri atmaya devam ediniz.
- Yalnızca aygıtla birlikte size verilen yiyecek itiyici kullanınız. Parmaklarınızı besleme borusundan uzak tutunuz ve besleme borusuna başka aletler sokmayınız.
- Uyarı – kesme bıçağı keskindir, hem kullanırken hem de temizlerken dikkatlice tutun.
- Aygıtı çalıştırmaya başlamadan önce taktığınız ek parçanın tamamen yerine oturduğundan emin olunuz.
- Hareketli parçalara dokunmayın.
- Parça takarken veya çıkartırken ya da temizlerken cihazın fişini çekin.

Diğer güvenlik uyarılarını için ana mutfak robotunuzun talimat kitapçığına başvurun.

## **ilk kullanımdan önce**

- Aygıtın parçalarını kullanmadan önce iyice yıkayınız ve bununla ilgili olarak 'bakım ve temizlik' kısmına bakınız.
- Bu cihaz Elektro Manyetik Uyumluluk ile ilgili AT direktifi 2004/108/AT ve gıda ile temas eden malzemeler hakkındaki AT yönetmeliği no. 1935/2004 - 27/10/2004 ile uyumludur.

## **parçalar**

- ① halka somun
- ② multi yemek öğütücü elekleri: orta, kalın (model farklılıkları sebebiyle sadece 1 elek sağlanabilir)
- ③ kesici bıçak
- ④ sarmal çark
- ⑤ multi yemek öğütücü gövdesi
- ⑥ yiyecek haznesi
- ⑦ yiyecek itici

## **kıyma makinesinin parçalarının takılması**

- 1 Kaydırıcıyı multi yemek öğütücü gövdesi içine yerleştirin.
- 2 Kesiciyi yerleştirin – kesme yönü en dışta ①. Yerine tam oturduğundan emin olun – aksi takdirde multi yemek öğütücünüze zarar verebilirsiniz.
- 3 Multi yemek öğütücü eleği takın ②. Çentiği pimin üzerine geçirin.
- 4 Halka somunu çok sıkı olmayacak biçimde yerine takınız.
- Çiğ ve pişmiş etler; balık; fındıklar; sebzeler; sert peynirler; veya pudingler ve marmelatlar için dilimlenmiş ya da kurutulmuş meyveler için orta ve iri ekleri kullanın.
- 5 Halka somunu çok sıkı olmayacak biçimde yerine takınız.

## **multi yemek öğütücüyü kullanmak için**

- 1 Mikser kafasını kaldırın.
- 2 Multi yemek öğütücü ③'te gösterilen pozisyondayken, kıyıcı ile tahrik çıkışıdaki uygun yuvalarla liste sonundaki tahrik uçlarını hizaya sokun.
- 3 Multi yemek öğütücüsünü çıkışın içine itin ve yerine kilitlenceye kadar saat yönünde çevirin.
- 4 Halka somunu elle sıkıştırınız.
- 5 Tepsiyi yerleştirin ④.



- 6 **Donmuş yiyecekler kıyılmadan önce mutlaka tamamen çözülmelidir.** Et parçalarını yaklaşık 2,5cm uzunluğunda kesiniz.
- 7 Hız anahtarını saat yönünde çevirerek maksimum hıza ayarlayın. İticiyi kullanarak bir seferde tek parça yiyeceği dikkatlice itin Sert itmeyin – multi yemek öğütücünüze zarar verebilirsiniz.  
**önemli**
  - Multi yemek öğütücü ek parçasını 10 dakikadan uzun süre çalıştırmayın, bu mikserinize zarar verebilir.
  - **Multi yemek öğütücü ek parçası orta ve yüksek hız çıkış kapakları takılmadıkça çalışmayacaktır.**
- 8 Bütün yiyecekler kıyıldıktan sonra, kapatın ve prizden çekin.
- 9 Multi yemek öğütücüyü çıkartın.

## bakım ve temizlik

- 1 Halka somununu gevşetin ve parçalarına ayırın. Bütün parçaları sıcak sabunlu suda yıkayın, sonra hemen kurulayın. **Hiç bir parçayı bulaşık makinesinde yıkamayın.** Asla deterjan kullanmayın.
- 2 Kıyma disklerini bitkisel bir yağla siliniz ve arkasından renginin solmaması ya da paslanmaması için yağlı bir kağıda sarınız.

## servis ve müşteri hizmetleri

- Kablo hasar görmüşse, güvenlik nedeniyle, KENWOOD ya da yetkili bir KENWOOD tamircisi tarafından değiştirilmelidir.  
Aşağıdakilerle ilgili yardıma ihtiyacınız olursa:
  - cihazınızın kullanımı veya
  - servis veya tamir
  - Cihazınızı satın aldığınız yerle bağlantı kurun.
- Kenwood tarafından İngiltere’de dizayn edilmiş ve geliştirilmiştir.
- Çin’de üretilmiştir.



## ÜRÜNÜN AT DİREKTİFİ 2002/96/AT İLE UYUMLU OLARAK DOĞRU ŞEKİLDE BERTARAF EDİLMESİ İÇİN ÖNEMLİ BİLGİ.

Kullanım ömrünün sonunda ürün evsel atıklarla birlikte atılmamalıdır. Ürün yerel yetkililerce belirlenmiş atık toplama merkezine veya bu hizmeti sağlayan bir satıcıya götürülmelidir. Ev aletlerinin ayrı bir şekilde atılması çevre üzerindeki olası negatif etkileri azaltır ve aynı zamanda mümkün olan malzemelerin geri dönüşümünü sağlayarak önemli enerji ve kaynak tasarrufu sağlar. Ev aletlerinin ayrı olarak atılması gerekliliğini hatırlatmak amacıyla üzeri çarpı ile işaretlenmiş çöp kutusu resmi kullanılmıştır.

# Česky

## Před čtením rozložte přední stránku s ilustrací

### **Než použijete nástavec Kenwood**

- Přečtěte si pečlivě pokyny v této příručce a uschovejte ji pro budoucí použití.
- Odstraňte veškerý obalový materiál a nálepky.

## bezpečnost

- Dbejte na to, aby kosti, kůže apod. byly z masa před mletím odstraněny.
- Při mletí ořechů hodte do mlýnku jen několik jader najednou a počkejte až je spirální šnek zachytí. Teprve potom vhodte další.
- Vždy používejte tlačidlo dodané se strojkem. Do plnicího hrdla nikdy nestrkejte prsty nebo kuchyňské náčiní.
- Upozornění – nože jsou ostré, proto s nimi při práci i čištění zacházejte opatrně.
- Před spuštěním spotřebiče přezkontrolujte, že je mlýnek správně namontován.
- Nedotýkejte se pohyblivých částí.
- Před nasazováním nebo snímáním součástí nebo před čištěním odpojte spotřebič od elektrické zásuvky.

Další bezpečnostní varování viz návod na používání hlavního kuchyňského spotřebiče.

### **Před prvním použitím**

- Omyjte jednotlivé díly, jak je uvedeno v sekci, Údržba a čištění.
- Tento spotřebič splňuje požadavky směrnice Evropského parlamentu a Rady 2004/108/ES o elektromagnetické kompatibilitě a požadavky nařízení Evropského parlamentu a Rady (ES) 1935/2004 ze dne 27.10.2004 o materiálech a předmětech určených pro styk s potravinami.

## popis

- ① kruhová matice
- ② mlecí kotouče multifunkčního mlýnku: střední, hrubý (podle verze modelu může být součástí balení jen jede mlecí kotouč)
- ③ nůž
- ④ šnek
- ⑤ tělo multifunkčního mlýnku
- ⑥ miska
- ⑦ přitlačný válec

## sestavení

- 1 Do těla multifunkčního mlýnku nasadte šnekovou hřídel.
- 2 Nasadte sekáček – sekací stranou směrem ven ①. Dbejte na správně usazení – jinak byste multifunkční mlýnek mohli poškodit.
- 3 Nasadte mlecí kotouč mlýnku ②. Zárez nasadte na výstupek.
- 4 Volně nasadte kruhovou matici.
- Střední i hrubé sítko slouží k mletí syrového i vařeného masa, ryb, ořechů, zeleniny, tvrdého sýra, slupek či sušeného ovoce pro přípravu nákypů a marmelády.
- 5 Volně nasadte kruhovou matici.

## používání multifunkčního mlýnku

- 1 Zdvihněte hlavu mixéru.
- 2 Když je multifunkční mlýnek v poloze jako na obrázku ③, srovnejte výstupky na konci šnekové hřídele s odpovídajícími otvory v náhonu.
- 3 Zasuňte multifunkční mlýnek do náhonu a otočte ve směru hodinových ručiček, dokud nebude zajištěn
- 4 Ručně utáhněte kruhovou matici.
- 5 Nasadte misku ④.
- 6 **Zmražené potraviny před mletím důkladně rozmrazte.** Maso nařezejte na proužky o šířce 2,5 cm (1“).

- 7 Otočením voliče rychlosti ve směru hodinových ručiček nastavte maximální rychlost. Pomocí pěchovadla jemně protlačujte potraviny po jednotlivých kouscích. Netlačte silou – mohli byste multifunkční mlýnek poškodit.

#### **důležité**

- Multifunkční mlýnek nepoužívejte déle než 10 minut, protože jinak by mohlo dojít k poškození mixéru.
  - **Multifunkční mlýnek nebude fungovat, pokud nejsou nasazeny kryty středně rychlého a rychlého náhonu.**
- 8 Po ukončení práce přístroj vypněte a napájecí kabel vytáhněte ze zásuvky.
- 9 Odejměte multifunkční mlýnek.

## údržba a čištění

- 1 Uvolněte kruhovou matici a nástavec rozeberte. Všechny součásti umyjte v horké saponátové vodě. **Žádnou součást mlýnku neumývejte v myčce na nádobí.** K mytí nikdy nepoužívejte sodný roztok.
- 2 Mlecí vložky potřete rostlinným olejem a potom je zabalte do papíru nepropouštějícího mastnotu, čímž zabráníte jejich korozi a ztrátě barvy.

## servis a údržba

- Pokud by došlo k poškození napájecího kabelu, tak je z bezpečnostních důvodů nutné nechat napájecí kabel vyměnit od firmy KENWOOD nebo od autorizovaného servisního technika firmy KENWOOD.

Pokud potřebujete pomoc:

- se způsobem použití výrobku,
  - s jeho údržbou nebo s opravami,
  - obraťte se na tu prodejnu, kde jste výrobek koupili.
- Zkonstruováno a vyvinuto společností Kenwood ve Velké Británii.
  - Vyrobeno v Číně.



### **INFORMACE PRO SPRÁVNÉM SEŠROTOVÁNÍ VÝROBKU VE SMYSLU EVROPSKÉ SMĚRNICE 2002/96**

Po ukončení doby své životnosti nesmí být výrobek odklizen společně s domácím odpadem. Je třeba zabezpečit jeho odevzdání na specializovaná místa sběru tříděného odpadu, zřizovaná městskou správou anebo prodejcem, který zabezpečuje tuto službu. Oddělené sešrotování elektrospotřebičů je zárukou prevence negativních vlivů na životní prostředí a na zdraví, které způsobuje nevhodné nakládání, umožňuje recyklaci jednotlivých materiálů, a tím i významnou úsporu energií a surovin. Pro účely zdůraznění povinnosti tříděného sběru odpadu elektrospotřebičů je na výrobku zaškrtnutý příslušný symbol pro sběr tříděného odpadu.

# Magyar

Az használati utasítás ábrái az első oldalon láthatók - olvasás közben hajtsa ki ezt az oldalt

## a Kenwood kiegészítő tartozék használata előtt

- Alaposan olvassa át ezeket az utasításokat és őrizze meg későbbi felhasználásra!
- Távolítsa el minden csomagolóanyagot és címkét!

## első a biztonság

- A darálás megkezdése előtt mindig gondosan csontozza ki a húst.
- Ha diót darál, egyszerre mindig csak néhány szemet tegyen a darálóba. Az újabb adag feldolgozása előtt várja meg, hogy a dióbél-darabok bekerüljenek a csigába.
- A feldolgozandó ételt mindig a mellékelt tömőrúddal nyomja a darálóba. Soha ne nyúljon kézzel vagy más eszközzel a töltőgaratba.
- Vigyázat – a vágóél éles, kezelje óvatosan a használat és a tisztítás során.
- A motor bekapcsolása előtt mindig ellenőrizze, hogy a feldolgozó egység megfelelően rögzült-e a géptestre.
- Ne érjen a mozgó alkatrészekhez!
- Áramtalanítsa az eszközt az alkatrészek szerelése vagy eltávolítása, vagy tisztítás előtt!

Tartsa be a konyhagépek kezelési utasításában található további biztonsági figyelmeztetéseket!

### Az első használat előtt

- Mosogassa el az alkatrészeket ● A készülék megfelel az elektromágneses összeférhetőségről szóló 2004/108/EK irányelv, valamint az élelmiszerekkel rendeltetésszerűen érintkezésbe kerülő anyagokról szóló 1935/2004/EK rendelet (2004. október 27.) követelményeinek.

## a készülék részei

- ① szorító gyűrű
- ② többfunkciós daráló tárcsái: közepes, durva (a típustól függően lehet, hogy csak egy tárcsa szerepel tartozékként)
- ③ vágókés
- ④ csiga
- ⑤ többfunkciós daráló egység
- ⑥ töltőgarat
- ⑦ tömőrúd

## összeszerelés

- 1 Helyezze a csigát a többfunkciós daráló egységbe.
- 2 A vágókést illessze a csiga tengelycsonkjára úgy, hogy az élei kifelé nézzenek ①. Ellenőrizze, hogy a vágókés megfelelően illeszkedik-e a tengelycsonkra, mert a rosszul behelyezett kés károsíthatja a többfunkciós darálót.
- 3 Illessze a helyére a többfunkciós daráló tárcsáját ② úgy, hogy a horony a darálón levő kiemelkedő elemre kerüljön.
- 4 Csavarja fel a szorító gyűrűt, de még ne húzza meg.
- A közepes és durva darálótárcsa nyers és főtt hús, hal, olajos magvak, zöldségek, kemény sajtok, valamint pudingok vagy lekvárok alapanyagául szolgáló citrushéj vagy szárított gyümölcs darálásához használható.
- 5 Csavarja fel a szorító gyűrűt, de még ne húzza meg.

## a többfunkciós daráló használata

- 1 Emelje fel a keverőfejet.
- 2 A többfunkciós daráló ③ pozíciójában illessze a csiga végén található meghajtófüleket a meghajtó kimenet megfelelő nyílásaiba.

- 3 Tolja be a darálót a meghajtó kimenetbe, majd fordítsa el jobbra, amíg rögzül.
- 4 Húzza meg a szorító gyűrűt (csak kézzel).
- 5 Illessze helyére a tálcát **4**.
- 6 **A fagyasztott ételeket darálás előtt teljesen fel kell olvasztani.** Vágja a húst 1,5-2 cm szélességű csíkokra.
- 7 A sebességkapcsolót jobbra elforgatva állítsa a készüléket a legnagyobb sebességre. A tömőrúd segítségével óvatosan, egyenként nyomja át az ételdarabokat a darálón. A tömőrudat ne nyomja erősen, mert ezzel károsíthatja a többfunkciós darálót.

**fontos**

- Ne működtesse 10 percnél tovább a többfunkciós darálót, mert az a robotgép meghibásodásához vezethet.
- **A többfunkciós daráló nem működik, ha a közepes és nagy sebességű kimenetek fedelét nem helyezte vissza.**
- 8 A darálás befejeztével kapcsolja ki és áramtalanítsa a készüléket.
- 9 Vegye le a többfunkciós darálót.

## a készülék tisztítása

- 1 Lazítsa ki a menetes gyűrűt és szerelje szét a darálót. Mossa el a tartozékokat meleg, mosószeres vízben, majd alaposan szárítsa meg őket. **Ne tegye mosogatógépbe a daráló alkatrészeit.** Ne használjon mosószódát a tisztításhoz.
- 2 A daráló lemezeket növényi olajba mártott ruhával törölje át, majd csomagolja őket zsírpapírba, hogy megakadályozza az elszíneződést és a rozsdásodást.

## szerviz és vevőszolgálat

- Ha a hálózati vezeték sérült, azt biztonsági okokból ki kell cseréltetni a KENWOOD vagy egy, a KENWOOD által jóváhagyott szerviz szakemberével.

Ha segítségre van szüksége:

- a készülék használatával vagy
- a karbantartással vagy a javítással kapcsolatban,
- forduljon az elárusítóhelyhez, ahol a készüléket vásárolta.
- Tervezte és kifejlesztette a Kenwood az Egyesült Királyságban.
- Készült Kínában.



### A TERMÉK MEGFELELŐ MÓDON TÖRTÉNŐ HULLADÉKKEZELÉSÉRE VONATKOZÓ FONTOS TUDNIVALÓK A 2002/96/EC IRÁNYELV ÉRTELMÉBEN

A hasznos élettartamának végére érkezett készüléket nem szabad a lakossági hulladékkal együtt kezelni. A leselejtezett termék az önkormányzatok által kijelölt szelektív hulladékgyűjtőkben (hulladékgyűjtő udvar) vagy az elhasználódott készülékek visszavételét végző kereskedőknél adható le. Az elektromos háztartási készülékek szelektív gyűjtése és kezelése lehetővé teszi a nem megfelelően végzett hulladékkezelésből adódó, a környezetet és az egészséget veszélyeztető negatív hatások megelőzését és a készülék alkotórészeinek újrahasznosítását, melynek révén jelentős energia-és erőforrás-megtakarítás érhető el. Az elektromos háztartási készülékek szelektív gyűjtésére és kezelésére vonatkozó kötelezettséget a terméken feltüntetett áthúzott szemétygyűjtő edény (kerekes kuka) jelzés mutatja.

# Polski

Przed czytaniem prosimy rozłożyć pierwszą stronę, zawierającą ilustracje

## przed użyciem tego urządzenia Kenwooda

- Przeczytaj uważnie poniższe instrukcje i zachowaj je na wypadek potrzeby skorzystania z nich przyszłości.
- Wyjmij wszystkie materiały pakunkowe oraz wszelkie etykiety.

## bezpieczeństwo obsługi

- Zawsze usuń końci, skórę itp. przed mieleniem mięsa.
- Mieląc orzechy wrzucaj tylko po kilka na raz i poczekaj, aż śruba je weźmie; dopiero wtedy wrzucaj następne.
- Zawsze używaj przewidzianego popychacza. Nigdy nie wkładaj palców ani narzędzi kuchennych do rury podającej.
- Ostrzeżenie – ostrza noży są ostre, zachowaj ostrożność przy obsłudze i myciu.
- Upewnij się przed włączeniem, że przystawka jest dobrze założona na miejscu.
- Nie dotykaj części w ruchu.
- Przed podłączeniem lub odłączeniem elementów oraz myciem odłącz urządzenie od zasilania.

Aby uzyskać dodatkowe informacje dotyczące bezpieczeństwa zapoznaj się z instrukcją obsługi.

### Przed użyciem po raz pierwszy

- Umyj wszystkie części (patrz punkt "Pielęgnacja i czyszczenie").
- Urządzenie spełnia wymogi dyrektywy Wspólnoty Europejskiej nr 2004/108/WE, dotyczącej kompatybilności elektromagnetycznej oraz rozporządzenia WE nr 1935/2004 z dnia 27 października 2004 r., dotyczącego materiałów i wyrobów przeznaczonych do kontaktu z żywnością.

## oznaczenia

- ① nakrętka pierścieniowa
- ② sitka wielofunkcyjnej maszynki do mielenia: średnie, grube (w zależności od zakupionego modelu, do zestawu może być załączone tylko jedno sitko)
- ③ nóż
- ④ Śruba podająca
- ⑤ korpus wielofunkcyjnej maszynki do mielenia
- ⑥ stolik
- ⑦ popychacz

## jak zmontować młynek

- 1 Wewnątrz korpusu maszynki zamocować ślimak.
- 2 Założyć nożyk – powierzchnią tnącą na zewnątrz ①. Sprawdzić, czy nożyk jest dobrze osadzony – w przeciwnym razie może dojść do uszkodzenia maszynki.
- 3 Zamocować sitko ②: wycięcie w sitku umieszczając na wypustce w dolnej części wylotu komory mielącej.
- 4 Luźno dokręć nakrętkę pierścieniową.
- Używaj średniego i grubego ekranów do surowego i gotowanego mięsa, ryby, orzechów, warzyw, twardych serów lub wiórów owocowych albo suszonych owoców do puddingów czy marmolady.
- 5 Luźno dokręć nakrętkę pierścieniową.

## użytkowanie wielofunkcyjnej maszynki do mielenia

- 1 Podnieś głowicę miksera.
- 2 Ustawivszy maszynkę w pozycji pokazanej na rys. ③, wpusty napędowe na końcu ślimaka wpasować w odpowiadające im rowki w wyjściu napędu.

- 3 Wsunąć maszynkę do wyjścia i przekręcić zgodnie z ruchem wskazówek zegara, aż zablokuje się we właściwym położeniu.
- 4 Dociągnij w rękę nakrętkę pierścieniową.
- 5 Wypełnij tackę 4.
- 6 **Przed mieleniem surowiec musi być dokładnie rozmrożony.** Pokraj mięso w paski szerokości 2,5 cm.
- 7 Włączyć urządzenie na najwyższych obrotach – regulator prędkości przekręcić zgodnie z ruchem wskazówek zegara. Za pomocą popychacza delikatnie popychać składniki w głąb maszynki, po jednym kawałku na raz. **Nie używać zbyt dużej siły** – można w ten sposób uszkodzić maszynkę.

#### uwaga

- Nie używać maszynki przez czas dłuższy niż 10 minut ciągłej pracy, ponieważ może to spowodować uszkodzenie miksera.
- **Maszynka nie będzie działać przy zdjętych osłonach wyjść średniej i wysokiej prędkości.**
- 8 Po zmieleniu całości wyłącz sprzęt i wyjmij wtyczkę z gniazda.
- 9 Zdjąć wielofunkcyjną maszynkę do mielenia.

## pielęgnacja i czyszczenie

- 1 Odkręć nakrętkę krążkową i rozbierz sprzęt. Wymyj wszystkie części w gorącej mydlanej wodzie, a potem dokładnie je wysusz. **Nie myj żadnych części w zmywarce na naczynia.** Nigdy nie używaj roztworu sody.
- 2 Przetrzyj sitka olejem roślinnym i zawiń w papier pergaminowy, aby się nie odbarwiały i nie rdzewiały.

## serwis i punkty obsługi klienta

- Ze względów bezpieczeństwa uszkodzony przewód musi zostać wymieniony przez pracownika firmy KENWOOD lub upoważnionego przez firmę KENWOOD zakładu naprawczego.

Pomocy w zakresie:

- użytkowania urządzenia lub
- czynności serwisowych bądź naprawczych
- udziela punkt sprzedaży, w którym zakupiono urządzenie.
- Zaprojektowała i opracowała firma Kenwood w Wielkiej Brytanii.
- Wyprodukowano w Chinach.



### UWAGI DOTYCZĄCE PRAWIDŁOWEGO USUWANIA PRODUKTU ZGODNIE Z DYREKTYWĄ EUROPEJSKĄ 2002/96/EC.

W momencie zakończenia okresu użyteczności produktu nie należy wyrzucać go do odpadów miejskich. Można dostarczyć go do odpowiednich ośrodków segregujących odpady przygotowanych przez władze miejskie lub do jednostek zapewniających takie usługi. Osobne usuwanie sprzętu AGD pozwala uniknąć negatywnych skutków dla środowiska naturalnego i zdrowia wynikających z jego nieodpowiedniego usuwania i umożliwia odzyskiwanie materiałów, z których jest złożony, oraz osiągnięcia w ten sposób znaczącej oszczędności energii i zasobów.

Na obowiązek osobnego usuwania sprzętu AGD wskazuje umieszczony na produkcie symbol przekreślonego pojemnika na śmieci.

# Русский

См. иллюстрации на передней странице

## Перед использованием устройства фирмы Kenwood

- Внимательно прочтите и сохраните эту инструкцию.
- Распакуйте изделие и снимите все упаковочные ярлыки.

## Меры безопасности

- Перед провертыванием необходимо удалить из мяса все кости и срезать пленки.
- Провертывая орехи, закладывая их в мясорубку порциями по несколько штук. Очередная порция закладывается только после провертывания предыдущей.
- Обрабатываемый продукт разрешается продвигать по подающей трубке только с помощью специального толкателя. Использовать для этой цели пальцы или посторонние предметы строго запрещается.
- Внимание! Режущие лезвия остро заточены. При обращении с ними и при очистке соблюдайте осторожность.
- Насадка должна быть надежно установлена на мясорубке до включения.
- Не дотрагивайтесь до движущихся частей.
- Прежде, чем производить замену деталей или чистку, отключите прибор от сети.

Дополнительная информация о мерах предосторожности приводится в инструкции к вашему основному прибору.

## Перед первым использованием

- Промойте детали, см. «Уход и очистка».

- Данное устройство соответствует директиве ЕС 2004/108/ЕС по электромагнитной совместимости, а также норме ЕС 1935/2004 от 27/10/2004 по материалам, предназначенным для контакта с пищевыми продуктами.

## Основные компоненты

- ① Кольцевая гайка
- ② решетки универсального измельчителя: для средней рубки и для грубой рубки (из-за различных вариантов моделей поставляется только одна решетка 1)
- ③ Нож
- ④ Шнек
- ⑤ корпус универсального измельчителя:
- ⑥ Лоток
- ⑦ Толкатель

## Сборка

- 1 Установите шнек в корпус измельчителя.
- 2 Установите нож – острой стороной наружу ①. Неправильно установленный нож может повредить измельчитель.
- 3 Установите решетку измельчителя ②. Выступ должен войти в паз.
- 4 Установите кольцевую гайку (не затягивайте).
- Используйте среднюю и крупную решетки для сырого и приготовленного мяса: рыбы; орехов; овощей; твердого сыра; кожуры или сушеных фруктов для приготовления пудингов или мармелада.
- 5 Установите кольцевую гайку (не затягивайте).



## использование универсального измельчителя

- 1 Поднимите головку миксера.
- 2 Установите измельчитель в указанную позицию ③, сопоставьте выступы на конце шнека с пазами на приводе.
- 3 Вставьте измельчитель в отверстие и поверните по часовой стрелке для блокировки.
- 4 Заверните рукой кольцевую гайку.
- 5 Установите поддон ④.
- 6 **Замороженные продукты перед рубкой должны быть полностью разморожены.** Нарезьте мясо полосками шириной 2,5 см.
- 7 Включите максимальную скорость, повернув переключатель скорости по часовой стрелке. С помощью толкателя аккуратно протолкните продукты в трубку по одному. **Излишние усилия** могут стать причиной повреждения измельчителя.  
**внимание**
  - Не включайте измельчитель с любой насадкой на время дольше 10 минут, поскольку вы можете повредить миксер.
  - **Универсальный измельчитель не будет работать, если отверстия средней и высокой скорости не будут закрыты крышками.**
- 8 После того, как будут переработаны все продукты, выключите электроприбор и отсоедините его от сети питания.
- 9 Снимите измельчитель.

## Уход и очистка

- 1 Ослабьте круглую гайку и снимите насадку. Вымойте все детали в теплой мыльной воде, затем тщательно просушите. **Не мойте детали в посудомоечной машине.** Не используйте раствор соды.
- 2 Протрите решетку растительным маслом, а затем оберните ее жиронепроницаемой бумагой, чтобы предотвратить обесцвечивание/ржавление.

## Обслуживание и забота о покупателях

- При повреждении шнура в целях безопасности он должен быть заменен в представительстве компании или в специализированной мастерской по ремонту агрегатов KENWOOD.

Если вам нужна помощь в:

- пользовании прибором или
- техобслуживании или ремонте,
- обратитесь в магазин, в котором вы приобрели прибор.
- Спроектировано и разработано компанией Kenwood, Соединенное Королевство.
- Сделано в Китае.



**ВАЖНАЯ ИНФОРМАЦИЯ ПО  
ПРАВИЛЬНОЙ УТИЛИЗАЦИИ  
ИЗДЕЛИЯ СОГЛАСНО  
ДИРЕКТИВЕ ЕС 2002/96/ЕС.**

По истечении срока службы изделие нельзя выбрасывать как бытовые (городские) отходы. Изделие следует передать в специальный коммунальный пункт раздельного сбора отходов местное учреждение или в предприятие, оказывающее подобные услуги. Отдельная утилизация бытовых приборов позволяет предотвратить возможные негативные последствия для окружающей среды и здоровья, которыми чревата ненадлежащая утилизация, и позволяет восстановить материалы, входящие в составе изделий, обеспечивая значительную экономию энергии и ресурсов. В качестве напоминания о необходимости отдельной утилизации бытовых приборов на изделие нанесен знак в виде перечеркнутого мусорного бака на колесах.

# Ελληνικά

Πριν από την ανάγνωση, παρακαλώ ξεδιπλώστε την μπροστινή σελίδα όπου παρέχεται η εικονογράφηση

## πριν από τη χρήση του εξαρτήματος Kenwood

- Διαβάστε προσεκτικά αυτές τις οδηγίες και φυλάξτε τις για μελλοντική αναφορά.
- Αφαιρέστε τη συσκευασία και τις ετικέτες.

## ασφάλεια

- Βεβαιωθείτε πάντα ότι τα κόκαλα και η πέτσα κλπ. έχουν αφαιρεθεί από το κρέας πριν το περάσετε από την κρεατομηχανή.
- Όταν αλέθετε ξηρούς καρπούς ρίχνετε λίγους κάθε φορά και περιμένετε να τους επεξεργαστεί ο έλικας πριν προσθέσετε και άλλους.
- Πάντοτε χρησιμοποιείτε τον ωστήρα που παρέχεται. Ποτέ μη βάζετε τα δάχτυλά σας ή εργαλεία στο εσωτερικό του σωλήνα τροφοδοσίας.
- Προειδοποίηση – να είστε προσεκτικοί όταν χρησιμοποιείτε και καθαρίζετε τις λεπίδες κοπής γιατί είναι αιχμηρές.
- Βεβαιωθείτε ότι το εξάρτημα έχει ασφαλίσει στη θέση του πριν θέσετε τη συσκευή σε λειτουργία.
- Μην αγγίζετε τα κινούμενα μέρη.
- Αποσυνδέετε τη συσκευή πριν από την τοποθέτηση ή την αφαίρεση μερών ή πριν από τον καθαρισμό. Ανατρέξτε στο βασικό βιβλίο οδηγιών του πολυμηχανήματος για πρόσθετες προειδοποιήσεις ασφαλείας.

## πριν από την πρώτη χρήση

- Πλύνετε τα μέρη της συσκευής. Βλέπε ενότητα 'φροντίδα και καθαρισμός'.
- Αυτή η συσκευή συμμορφώνεται με την οδηγία της ΕΚ 2004/108/ΕΚ σχετικά με την Ηλεκτρομαγνητική συμβατότητα και τον κανονισμό ΕΚ υπ' αριθμόν 1935/2004 της 27/10/2004 σχετικά με τα υλικά που προορίζονται να έρθουν σε επαφή με τρόφιμα.

## επεξήγηση συμβόλων

- ① Σφιγκτήρας
- ② σήτες μηχανήματος άλεσης πολλαπλών χρήσεων: μέτρια, χοντρή (ανάλογα με τις παραλλαγές μοντέλων, μπορεί να παρέχεται μόνο μία σήτα)
- ③ Κοπήρας
- ④ Έλικας
- ⑤ σώμα μηχανήματος άλεσης πολλαπλών χρήσεων
- ⑥ Δίσκος
- ⑦ Ωστήρας

## για να

## συναρμολογήσετε

- 1 Προσαρμόστε τον έλικα στο εσωτερικό του σώματος του μηχανήματος άλεσης πολλαπλών χρήσεων.
- 2 Προσαρμόστε τον κοπήρα – η κοφτερή πλευρά να είναι προς τα έξω ①. Βεβαιωθείτε ότι έχει τοποθετηθεί σωστά – διαφορετικά μπορεί να προκαλέσετε φθορά στο μηχανήμα άλεσης πολλαπλών χρήσεων.
- 3 Προσαρμόστε μία σήτα του μηχανήματος άλεσης πολλαπλών χρήσεων ②. Τοποθετήστε την εγκοπή πάνω στην περόνη.
- 4 Προσαρμόστε χαλαρά τον σφιγκτήρα.
- Χρησιμοποιήστε τη μέτρια και τη χοντρή σήτα για ωμά και μαγειρεμένα κρέατα, ψάρια, ξηρούς καρπούς, λαχανικά, σκληρά τυριά, καθώς και για αποφλοιωμένα ή αποξηραμένα φρούτα για την παρασκευή πουτίγκας και μαρμελάδας.
- 5 Προσαρμόστε χαλαρά τον σφιγκτήρα.

## χρήση του μηχανήματος άλεσης πολλαπλών χρήσεων

- 1 Ανασηκώστε την κεφαλή του μίξερ.
- 2 Με το μηχάνημα άλεσης πολλαπλών χρήσεων στη θέση που φαίνεται στην εικόνα 3, ευθυγραμμίστε τις λαβές στην άκρη του κυλίνδρου με τις αντίστοιχες εγκοπές στην υποδοχή του μίξερ.
- 3 Πιέστε το μηχάνημα άλεσης πολλαπλών χρήσεων στην υποδοχή και στρέψτε προς τα δεξιά, έως ότου ασφαλίσει
- 4 Σφίξτε τον σφιγκτήρα με το χέρι.
- 5 Προσαρμόστε το δίσκο 4.
- 6 **Να ξεπαγώνετε τελείως κατεψυγμένα τρόφιμα πριν τα φιλοκόψετε.** Κόψτε το κρέας σε λωρίδες πάχους 2,5εκ.
- 7 Επιλέξτε τη μέγιστη ταχύτητα στρέφοντας το διακόπτη ταχύτητας προς τα δεξιά. Με το εργαλείο για την ώθηση των τροφίμων, σπρώξτε απαλά την τροφή μέσα από τη σήτα, ένα κομμάτι κάθε φορά. **Μην πιέζετε δυνατά** – ενδέχεται να προκαλέσετε βλάβη στο μηχάνημα άλεσης πολλαπλών χρήσεων.  
**σημαντική πληροφορία**
- Ποτέ μην λειτουργείτε το εξάρτημα μηχανήματος άλεσης πολλαπλών χρήσεων περισσότερο από 10 λεπτά, καθώς ενδέχεται να προκαλέσετε βλάβη στο μίξερ.
- **Το εξάρτημα του μηχανήματος άλεσης πολλαπλών χρήσεων δεν λειτουργεί εάν δεν έχετε προσαρμόσει τα καλύμματα των υποδοχών μεσαίας και υψηλής ταχύτητας.**
- 8 Όταν έχετε αλέσει όλα τα υλικά, θέστε τη συσκευή εκτός λειτουργίας και αποσυνδέστε την από την παροχή ρεύματος.
- 9 Αφαιρέστε το μηχάνημα άλεσης πολλαπλών χρήσεων.

## φροντίδα και καθαρισμός

- 1 Ξεβιδώστε το δακτυλιωτό παξιμάδι και αποσυναρμολογήστε. Πλύνετε όλα τα μέρη με ζεστή σαπουνάδα και στεγνώστε σχολαστικά. **Μην πλύνετε κανένα μέρος στο πλυντήριο πιάτων.** Μην χρησιμοποιείτε ποτέ διάλυμα που περιέχει ανθρακικό νάτριο.
- 2 Περάστε τα πλέγματα τεμαχισμού με φυτικό λάδι, έπειτα τυλίξτε τα με λαδόχαρτο για να μην αποχρωματιστούν/σκουριάσουν.

## σέρβις και εξυπηρέτηση πελατών

- Εάν το καλώδιο έχει υποστεί ζημιά, πρέπει, για λόγους ασφαλείας, να αντικατασταθεί από την KENWOOD ή από εξουσιοδοτημένο κέντρο επισκευών της KENWOOD.  
Εάν χρειάζεστε βοήθεια σχετικά με:
  - τη χρήση της συσκευής ή
  - το σέρβις ή τις επισκευές
  - επικοινωνήστε με το κατάστημα από το οποίο αγοράσατε τη συσκευή σας.
- Σχεδιάστηκε και αναπτύχθηκε από την Kenwood στο Ηνωμένο Βασίλειο.
- Κατασκευάστηκε στην Κίνα.



**Προειδοποιήσεις για τη σωστή  
διάθεση του προϊόντος σύμφωνα  
με την Ευρωπαϊκή Οδηγία  
2002/96/ΕΚ**

Στο τέλος της ωφέλιμης ζωής του, το προϊόν δεν πρέπει να διατίθεται με τα αστικά απορρίμματα.

Πρέπει να διατεθεί σε ειδικά κέντρα διαφοροποιημένης συλλογής απορριμμάτων που ορίζουν οι δημοτικές αρχές, ή στους φορείς που παρέχουν αυτήν την υπηρεσία. Η Χωριστή διάθεση μιας οικιακής ηλεκτρικής συσκευής επιτρέπει την αποφυγή πιθανών αρνητικών συνεπειών για το περιβάλλον και την υγεία από την ακατάλληλη διάθεση καθώς και την ανακύκλωση υλικών από τα οποία αποτελείται ώστε να επιτυγχάνεται σημαντική εξοικονόμηση ενέργειας και πόρων. Για την επισήμανση της υποχρεωτικής χωριστής διάθεσης οικιακών ηλεκτρικών συσκευών το προϊόν φέρει το σήμα του διαγραμμένου τροχοφόρου κάδου απορριμμάτων.

# Slovenčina

## Otvorte ilustrácie z titulnej strany

### pred použitím nadstavca

#### Kenwood

- Starostlivo si prečítajte tieto inštrukcie a uschovajte ich pre budúcnosť.
- Odstráňte všetky obaly a štítky.

## bezpečnosť

- Pred mletím mäsa z neho vždy odstráňte kosti, kožu a podobne.
- Pri mletí jadrových plodov ich vkladajte len po niekoľkých kusoch. Medzitým vždy počkajte, kým ich nezachytí špirála a až potom pridávajte ďalšie.
- Vždy používajte dodaný posúvač. Nikdy nekladajte do plniacej trubice prsty ani kuchynské náradie.
- Upozornenie: Rezací krájač je ostrý, takže s ním pri jeho používaní a čistení manipulujte opatrne.
- Pred zapnutím zariadenia sa uistite o tom, že tento nadstavec je zaistený v potrebnej pozícii.
- Nedotýkajte sa pohyblivých súčastí.
- Pred zakladaním alebo vyberaním súčastí alebo pred ich čistením odpojte zariadenie z elektrickej siete.

Ďalšie bezpečnostné upozornenia si prečítajte v príručke hlavného kuchynského robota.

### pred prvým použitím

- Umyte jednotlivé súčasti. Prečítajte si časť čistenie.
- Toto zariadenie spĺňa požiadavky európskej smernice 2004/108/ES o elektromagnetickej kompatibilite a nariadenia č. 1935/2004 zo dňa 27.10.2004 o materiáloch a predmetoch určených pre styk s potravinami.

## popis súčastí

- ① kruhová matica
- ② dierované kotúče multifunkčného mlynčeka potravín: stredný, hrubý (v závislosti od variantu modelu však môže byť dodaný len 1 kotúč)
- ③ krájač
- ④ špirála
- ⑤ telo multifunkčného mlynčeka potravín
- ⑥ tácka
- ⑦ posúvač

## montáž

- 1 Do tela multifunkčného mlynčeka potravín založte špirálu.
- 2 Založte na ňu krájač – reznou stranou smerom von ①. Krájač musí byť osadený správne – inak by sa multifunkčný mlynček potravín mohol poškodiť.
- 3 Založte na ňu dierovaný kotúč ②. Zárez na ňom musí dosadnúť na kolík.
- 4 Voľne založte kruhovú maticu.
- Stredný a hrubý dierovaný kotúč používajte na mletie surového a vareného mäsa, rýb a jadrových plodov.
- 5 Voľne založte kruhovú maticu.

## používanie multifunkčného mlynčeka potravín

- 1 Nadvihnite hlavu mixéra.
- 2 Multifunkčný mlynček potravín držte v pozícii znázornenej na tejto ilustrácii ③, pričom výčnelky na konci špirály musia lícovať s korešpondujúcimi štrbinami vo výstupe pohonu.
- 3 Multifunkčný mlynček potravín zatlačte do toho výstupu a otáčajte ním v smere hodinových ručičiek, kým nezapadne do potrebnej pozície.
- 4 Rukou dotiahnite kruhovú maticu.

- 5 Zložte tácku ④.
- 6 **Mrazené potraviny nechajte pred mletím dobre rozmraziť.** Mäso nakrájajte na prúžky široké 2,5 cm.
- 7 Zariadenie zapnite na maximálnu rýchlosť pootočením ovládača rýchlosti v smere hodinových ručičiek. Potraviny po jednom kúsku tlačte zľahka posúvačom dovnútra. **Netlačte silno** – multifunkčný mlynček potravín by ste tým mohli poškodiť.
 

**dôležité upozornenie**

  - Tento multifunkčný mlynček potravín nikdy nepúšťajte na dlhšie než na 10 minút, lebo by to mohlo poškodiť mixér.
  - **Ak na výstupoch pre strednú a vysokú rýchlosť nebudú založené kryty, tento multifunkčný mlynček potravín nebude fungovať.**
- 8 Zariadenie po domletí potraviny vypnite a odpojte z elektrickej siete.
- 9 Multifunkčný mlynček potravín z neho vyberte.

## čistenie

- 1 Uvoľnite kruhovú maticu a rozoberte ho. Všetky súčasti umyte v horúcej vode s čistiacim prostriedkom a potom dôkladne osušte. **Žiadnu súčasť nedávajte umývať do umývačky riadu.** Nikdy nepoužívajte sodný roztok.
- 2 Dierované kotúče pretrite rastlinným olejom a potom ich zabaľte do papiera neprepúšťajúceho masť, aby ste zabránili ich zafarbeniu/zhrdzaveniu.

## servis a starostlivosť o zákazníkov

- Keď sa poškodí prívodná elektrická šnúra, musí ju z bezpečnostných príčin vymeniť alebo opraviť firma KENWOOD alebo pracovníci oprávnení firmou KENWOOD.
 

Pokiaľ potrebujete pomoc pri nasledovných problémoch:

  - používanie vášho zariadenia
  - servis alebo opravy
  - Kontaktujte obchod, v ktorom ste si zariadenie zakúpili.
- Navrhnuté a vyvinuté spoločnosťou Kenwood v Spojenom kráľovstve.
- Vyrobené v Číne.



### DÔLEŽITÁ INFORMÁCIA NA SPRÁVNU LIKVIDÁCIU PRODUKTU PODĽA EURÓPSKEJ SMERNICE 2002/96/ES.

Po skončení životnosti produktu sa tento produkt nesmie jednoducho vyhodiť spolu s domovým odpadom. Musí sa odovzdať na príslušné zberné miesto na roztriedenie odpadu alebo dilerovi, ktorý sa postará o takúto likvidáciu.

Separátnou likvidáciou domácich spotrebičov sa vyhneme negatívnym následkom na životné prostredie a zabránime ohrozeniu zdravia vzniknutého nevhodnou likvidáciou. Umožní sa tak aj recyklácia základných materiálov, čím sa dosiahne značná úspora energií a prírodných zdrojov. Na pripomenutie nutnosti separátnej likvidácie domácich spotrebičov je produkt označený preškrtnutým kontajnerom na zber domáceho odpadu.

# Українська

Будь ласка, розгорніть першу сторінку з малюнками

**перед використанням приладу Kenwood Насадка.**

- Уважно прочитайте інструкцію та збережіть її для подальшого використання.
- Зніміть упаковку та всі етикетки.

## заходи безпеки

- Перед подрібненням м'яса завжди видаляйте всі кістки, шкіру і т.ін.
- Подрібнюючи горіхи покладіть до машини лише декілька штук та зачекайте, доки шнек не забере їх, і тільки після цього додавайте другу порцію.
- Використовуйте штовхач, що входить до комплекту. Не опускайте пальці або кухонні інструменти до прямої трубки.
- Увага, різальні пластини дуже гострі, тому під час використання і чищення будьте обережні.
- Перед увімкненням приладу переконайтеся, що насадка надійно закріплена на місці.
- Не торкайтеся рухомих деталей.
- Завжди відключайте прилад від електромережі перед установкою чи зніманням деталей, та перед чищенням.

Прочитайте посібник з експлуатації вашої кухонної машини, щоби ознайомитися із додатковими заходами безпеки

**перед першим використанням**

- Вимийте всі деталі, дивіться розділ «Догляд та чищення»
- Цей прилад відповідає вимогам директиви ЄС 2004/108/ЄС «Електромагнітна сумісність» та положення ЄС № 1935/2004 від 27/10/2004 стосовно матеріалів, що безпосередньо пов'язані з їжею.

## ПОКАЖЧИК

- ① кільцева гайка
- ② решітки багатофункціонального подрібнювача:  
для середнього та грубого подрібнення (через конструкцію моделі додається лише одна решітка)
- ③ ніж
- ④ шнек
- ⑤ корпус багатофункціонального подрібнювача:
- ⑥ таця
- ⑦ штовхач

## збирання

- 1 Установіть шнек всередину корпусу подрібнювача.
- 2 Установіть ніж ріжучим боком назовні ①. Переконайтеся, що ніж було встановлено правильно, бо інакше він може пошкодити подрібнювач.
- 3 Установіть решітку подрібнювача ②. Ринвочка має потрапити до щербини.
- 4 Накрутіть кільцеву гайку (не затягуйте)
- Решітки для середньої та грубої рубки використовуються для обробки сирого та вареного м'яса, риби та горіхів.
- 5 Накрутіть кільцеву гайку (не затягуйте).

## використання багатофункціонального подрібнювача

- 1 Підніміть головку міксера.
- 2 Встановіть багатофункціональний подрібнювач у положення ③, поєднайте виступи на кінці шнеку з пазами в отворі приводу.
- 3 Вставте подрібнювач у отвір та поверніть за годинниковою стрілкою, щоб заблокувати.
- 4 Закрутіть кільцеву гайку вручну.
- 5 Установіть тацю ④.



- 6 **Заморожені продукти слід ретельно розморозити перед рубанням.** Поріжте м'ясо на смужки завширшки 2,5 см (1 дюйм).
- 7 Увімкніть максимальну швидкість, повернувши регулятор за годинниковою стрілкою. Поступово подавайте продукти до напрямної трубки за допомогою штовхача. Один шматочок за раз. **Не докладайте зайвих зусиль,** оскільки це може пошкодити подрібнювач.  
**увага**
  - Не вмикайте насадки подрібнювача довше ніж на 10 хвилин, оскільки це може пошкодити подрібнювач.
  - **Насадки подрібнювача не працюватимуть, якщо не закрито отвори середньої та високої швидкості.**
- 8 Після подрібнення, вимкніть прилад та відключіть від мережі електропостачання.
- 9 Зніміть подрібнювач.

## ЧИЩЕННЯ

- 1 Послабте кільцеву гайку та розберіть насадку. Промийте всі деталі в мильній гарячій воді, потім ретельно просушіть. **Не мийте деталі у посудомийній машині.** Не використовуйте розчин соди.
- 2 Протріть решітки рослинною олією, а потім загорніть у жиростійкий папір для запобігання знебарвленню/іржавінню.

## Обслуговування та ремонт

- Пошкоджений шнур живлення із метою безпеки підлягає заміні на підприємствах фірми KENWOOD або в авторизованому сервісному центрі KENWOOD.

Якщо вам необхідна консультація з приводу:

- використання приладу або
  - обслуговування, придбання запасних деталей або ремонту,
  - зверніться до магазину, в якому ви придбали цей прилад.
- Спроектовано та розроблено компанією Kenwood, Об'єднане Королівство.
  - Зроблено в Китаї.



### **ВАЖЛИВА ІНФОРМАЦІЯ СТОСОВНО НАЛЕЖНОЇ УТИЛІЗАЦІЇ ПРОДУКТУ ЗГІДНО ІЗ ДИРЕКТИВОЮ ЕС 2002/96/ЕС.**

Після закінчення терміну експлуатації не викидайте цей прилад з іншими побутовими відходами.

Віднесіть прилад до місцевого спеціального авторизованого центру збирання відходів або до дилера, який може надати такі послуги.

Відокремлена утилізація побутових приладів дозволяє уникнути можливих негативних наслідків для навколишнього середовища та здоров'я людини, які виникають у разі неправильної утилізації, а також надає можливість переробити матеріали, з яких було виготовлено даний прилад, що, в свою чергу, зберігає енергію та інші важливі ресурси. Про необхідність відокремленої утилізації побутових приладів нагадує спеціальна позначка на продукті у вигляді перекресленого смітника на колесах.



## معلومات هامة حول كيفية التخلص الصحيحة من المنتج حسب توجيهات المجموعة الاقتصادية الأوروبية 2002/96/EC.

عند انتهاء العمر التشغيلي للمنتج يجب عدم التخلص من المنتج في مخلفات المناطق الحضرية.  
لا بد من أخذ المنتج إلى مركز سلطة محلية خاصة متخصصة في جمع النفايات أو موزع يقدم هذه الخدمة. إن التخلص من الأجهزة المنزلية بشكل منفصل يجنب الآثار السلبية المترتبة على البيئة والصحة والناجمة عن التخلص من الأجهزة بصورة غير سليمة كما أن هذا الإجراء يساعد في إعادة استخدام المواد التأسيسية مما يوفر جانباً فعالاً من الطاقة والموارد. وللتذكير بوجوب التخلص من الأجهزة المنزلية وبشكل منفصل وضع على المنتج علامة سلة مهملات ذات العجلات مشطوبة.

- لن تعمل المفرمة متعددة الاستخدامات إلا في حالة تركيب غطاء مخرج السرعة المتوسطة وغطاء مخرج السرعة العالية.
- ٨ بعد فرم الطعام؛ أوقف الجهاز وافصله من الكهرباء.
- ٩ أزيل المفرمة متعددة الاستخدامات.

## التنظيف

- ١ ارجح الصامولة الحلقية ثم فكها. اغسل كل المكونات في ماء صابوني ساخن، ثم جففها جيداً. لا تغسل أي قطعة في غسالة الصحون. لا تستخدم محلول صودا.
- ٢ يمسح المنخل بزيت نباتي، ثم يلف في ورقة مقاوم للزيت لمنع تكون الصدأ أو تغير اللون.

## الخدمة ورعاية العملاء

- في حالة تلف السلك الكهربائي، يجب استبداله لأسباب متعلقة بالسلامة من قبل KENWOOD أو مركز صيانة معتمد من قبل KENWOOD.

- إذا أردت الحصول على مساعدة بشأن: استخدام الجهاز عمليات صيانة وإصلاحات اتصلي بالمتجر الذي اشتريته منه الجهاز.

- تصميم وتطوير Kenwood في المملكة المتحدة.
- صنع في الصين.