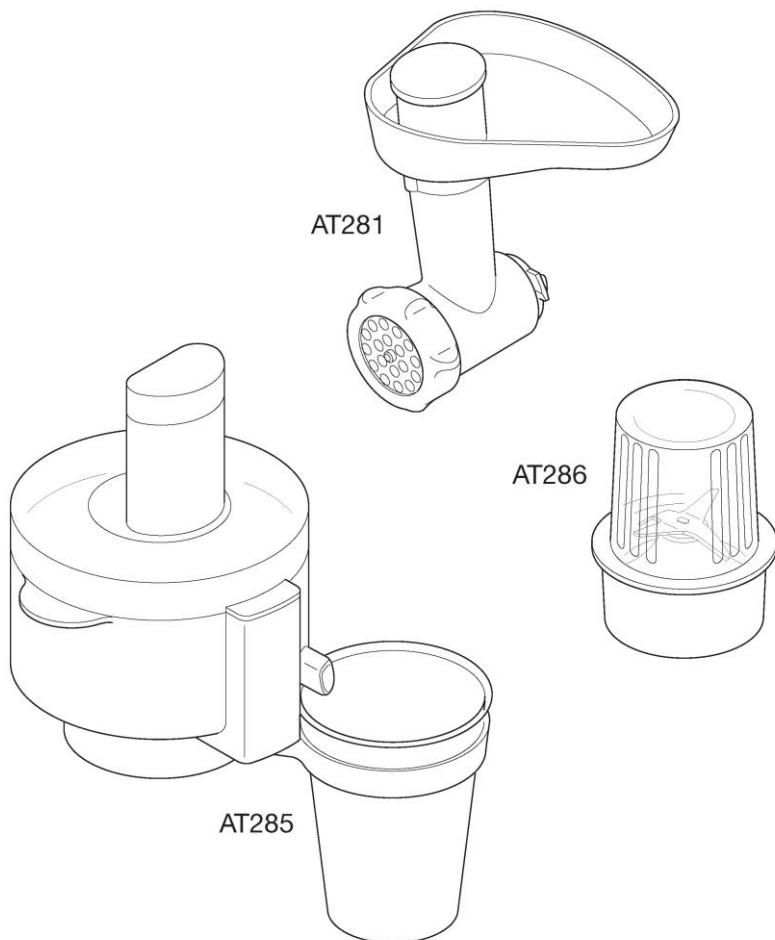


KENWOOD

AT281, AT285, AT286

Instrucțiuni

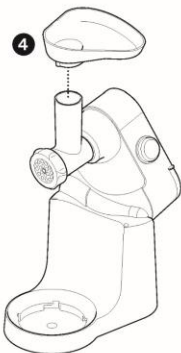
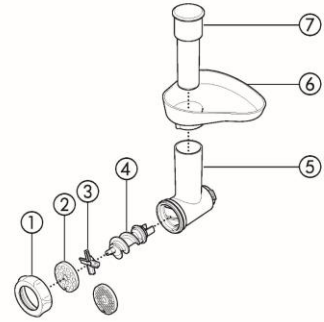


Română

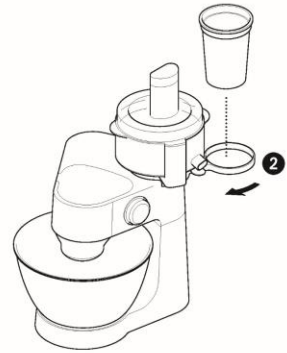
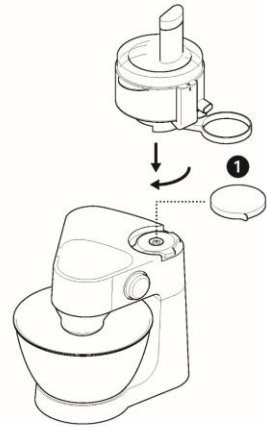
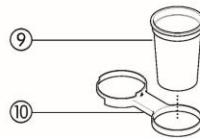
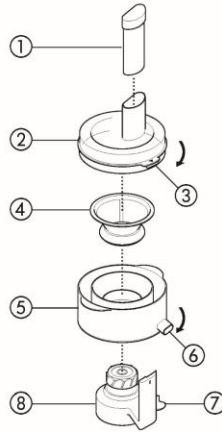
3 - 7



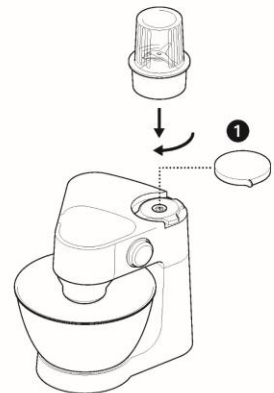
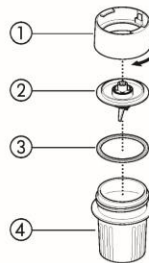
AT281



AT285



AT286



Înainte de utilizarea accesoriilor Kenwood

- Citiți aceste instrucțiuni cu atenție și păstrați-le pentru consultări viitoare.
- Scoateți toate materialele de ambalare și orice etichete.
- Spălați piesele: vezi secțiunea „Îngrijire și curățare”.

Siguranță

- Consultați manualul de instrucțiuni al aparatului de bucătărie principal pentru avertismente suplimentare privind siguranța.
- Când utilizați un accesoriu, citiți și informațiile despre siguranță incluse în acest manual referitoare la produsul respectiv.
- Acest aparat electric este conform cu directiva CE 2004/108/CE privind compatibilitatea electromagnetică și cu regulamentul CE nr. 1935/2004 din 27/10/2004 privind materialele destinate intrării în contact cu alimentele.

Accesorii

Nu toate accesoriile enumerate vor fi neapărat incluse în coletul de livrare a aparatului de bucătărie. Accesoriile depind de varianta de model.

Multi tocător AT281 (dacă este inclus)

Folosiți multi tocătorul la procesat carne crudă și gătită, pește și nuci și alune.

Siguranță

- Asigurați-vă întotdeauna că ați scos oasele și pielele etc. din carne înainte de tocare.
- La măcinarea de nuci, alimentați numai o cantitate mică odată și permiteți melcului să le preia înainte de a mai adăuga alimente.
- Folosiți întotdeauna împingătorul livrat. Nu introduceți niciodată degetele sau ustensilele în tubul de alimentare.
- Avertisment - lama de tăiere este ascuțită; umblați cu grijă cu ea atât la utilizare, cât și la curățare.
- Asigurați-vă că accesoriul este asigurat în poziție înainte de pornire.

Legendă

- ① piuliță inel
- ② site multi tocător: medie, grosieră (din cauza variantelor de model, poate fi livrată numai 1 sită)
- ③ tăietor
- ④ melc
- ⑤ corp multi tocător
- ⑥ tavă
- ⑦ împingător

Asamblare

- 1 Montați melcul la interiorul corpului multi tocătorului.
- 2 Montați tăietorul – muchia tăietoare la exterior ①.
- Asigurați-vă că este poziționat corespunzător - altminteri puteți strica multi tocătorul.
- 3 Montați o sită de multi tocător ②. Așezați creștătura peste știft.
- 4 Montați piulița inelului nu foarte strâns.

Utilizarea multi tocătorului

- 1 Ridicați capul mixerului.
- 2 Cu multi tocătorul în poziția ilustrată ③, aliniați limbile de antrenare de la capătul melcului la fantele corespondente din soclul de accesorii al sistemului de acționare.
- 3 Împingeți multi tocătorul în soclul de accesorii și rotiți-l în sensul acelor de ceas până ce se blochează în poziție.
- 4 Strângeți piulița inelului la mână.
- 5 Montați tava ④.
- 6 **Dezghețați foarte bine alimentele congelate înainte de tocare.** Tăiați carnea în fâșii late de 2,5cm (1”).

- 7 Comutați aparatul pe viteza maximă prin rotirea comutatorului de viteze în sensul acelor de ceas. Cu ajutorul împingătorului, împingeți ușor alimentele prin aparat, pe rând.

Nu împingeți tare - puteți strica multi tocătorul.

Important

- Nu utilizați niciodată accesoriul multi tocător mai mult de 10 minute, pentru că puteți avaria mixerul.
 - **Accesorii multi tocător nu va funcționa dacă nu sunt montate capacele soclurilor de accesorii de viteză medie și mare.**
- 8 Odată toate alimentele tocate, opriți aparatul și scoateți-l din priză.
- 9 Scoateți multi tocătorul.

Îngrijire și curățare

- Opriți întotdeauna aparatul și scoateți-l din priză înainte de scoaterea accesoriilor de pe aparatul de bucătărie.
- Demontați complet accesoriul înainte de curățare.
- Spălați toate piesele în apă fierbinte cu detergent, apoi uscați-le bine. **Nu spălați nicio piesă în mașina de spălat vase.** Nu folosiți niciodată soluție cu sodă.
- Ștergeți sitele cu ulei vegetal, apoi înfășurați-le în hârtie impermeabilă la unsoare pentru a preveni decolorarea/ruginirea.

Storcător de fructe centrifugal AT285 (dacă este inclus)

Folosiți storcătorul de fructe centrifugal la extras sucuri din fructe și legume.

Siguranță

- **Nu folosiți storcătorul de fructe dacă filtrul este deteriorat.**
- Lamele de tăiere de pe baza filtrului sunt foarte ascuțite; aveți grijă la manipularea și curățarea filtrului.
- Folosiți numai împingătorul livrat. Nu introduceți niciodată degete în tubul de alimentare. Scoateți aparatul din priză înainte de deblocarea tubului de alimentare.
- Înainte de a scoate capacul, opriți aparatul și așteptați să se oprească filtrul.
- Mașina se va avaria și poate produce vătămări corporale dacă mecanismul de interblocare este supus unei forțe excesive.
- Nu utilizați capacul pentru operarea accesoriului; folosiți întotdeauna comanda de viteză și de pornire/oprire.
- În caz de vibrații excesive la utilizarea acestui accesoriu, ori reduceți viteza, ori opriți mașina, o scoateți din priză și eliminați orice blocaje.

Legendă

- ① împingător
- ② capac
- ③ limbă de interblocare capac
- ④ filtru
- ⑤ recipient pulpă
- ⑥ gură de ieșire pentru suc
- ⑦ manetă de decuplare a recipientului de pulpă
- ⑧ unitate bază
- ⑨ pahar
- ⑩ suport de pahar

Utilizarea storcătorului de fructe centrifugal

Pregătire alimente

- Îndepărtați sămburii (prune, piersici, cireșe etc.)
- Îndepărtați coaja tare (pepeni, ananas, castraveți, cartofi etc.)
- Alimentele cu coajă moale și alte alimente trebuie doar spălate (mere, pere, morcovi, ridichi, salată, varză, pătrunjel, spanac, struguri, căpșuni, țelină etc.)
- Citricele decojiți-le - Decojiți și îndepărtați pielea albă, altminteri sucul va fi amar. Pentru cele mai bune rezultate, recomandăm utilizarea accesoriului pentru suc de citrice, care este disponibil separat.

Asamblare și utilizare

- 1 Scoateți capacul soclului de accesorii de viteză mare înainte de asamblarea unității ①
- 2 Așezați recipientul de pulpă pe unitatea bazei și rotiți în sensul acelor de ceas până ce se blochează în poziție. Când este montat corect, jgheabul trebuie să se afle peste maneta de decuplare a recipientului de pulpă.
- 3 Montați filtrul și împingeți-l ferm în poziție.
- 4 Montați capacul pe recipientul de pulpă, cu limba de interblocare lângă brațul unității de bază. Apoi rotiți în sensul acelor de ceas până ce limba de interblocare de pe capac intră în șanțul de pe brațul vertical al unității de bază. Când este montat corect, trebuie să se alinieze marcajele 1.
- 5 Așezați suportul paharului pe partea de dedesubt a accesoriului - săgeata de pe suportul paharului trebuie să fie îndreptată în sus și să fie aliniată la jgheab și la maneta de decuplare a recipientului de pulpă.
- 6 Ținând suportul de pahar în poziție, montați accesoriul pe mixer prin așezarea jgheabului peste colțul soclului de accesorii de viteză mare și apoi rotiți în sensul acelor de ceas pentru blocarea în poziție.
- 7 Mișcați suportul de pahar înspre spatele mixerului și apoi montați paharul. Rotiți suportul în poziție astfel încât paharul să se afle sub gura de ieșire pentru suc ②.
- 8 Taiăți alimentele ca să încapă în tubul de alimentare.

- **Accesorii nu va funcționa dacă este asamblat incorect sau montat incorect pe aparatul de bucătărie sau dacă nu este montat capacul soclului de accesorii de viteză mare.**
- 9 Comutați pe viteză 3, apoi introduceți alimentele în tubul de alimentare. Apăsăți alimentele în jos uniform cu ajutorul împingătorului- **nu introduceți niciodată degetele în tubul de alimentare.**
 - 10 Opriți aparatul și scoateți-l din priză.
 - 11 Montați la loc capacul soclului de accesorii de viteză mare după utilizare.

Pentru demontarea storcătorului de fructe efectuați invers procedura de asamblare, dar apăsați maneta de decuplare a recipientului de pulpă pentru degajarea recipientului de pulpă de pe unitatea de bază,

- Alternativ, dacă doriți să stoarceți o cantitate mare de fructe sau legume și vreți doar să goliți paharul și recipientul de pulpă, efectuați următoarea procedură:
- 1 Opriți aparatul și scoateți mixerul din priză.
 - 2 Deblocați capacul accesoriului și ridicați.
 - 3 Ridicați și scoateți filtrul,
 - 4 Rotiți suportul de pahar în lateral, ridicați și scoateți paharul și goliți-l.
 - 5 Apăsăți maneta de decuplare a recipientului de pulpă și rotiți recipientul de pulpă în sens contrar acelor de ceas și ridicați-l.
 - 6 Goliți reziduurile din recipientul de pulpă.
 - 7 Re-asamblați unitatea.

Important

- Dacă storcătorul de fructe începe să vibreze, opriți-l și goliți pulpa din filtru. (Storcătorul de fructe vibrează dacă pulpa nu este distribuită uniform).
- Capacitatea maximă care poate fi procesată odată este de 500g de fructe sau legume.
- Este posibil ca unele alimente foarte tari să producă încetinirea sau oprirea accesoriului. În acest caz, opriți aparatul și deblocați filtrul.
- Opriți aparatul și goliți colectoarele de pulpă și de suc periodic în timpul utilizării.

Sfaturi

- Introduceți alimente moi încet pentru a obține cea mai mare cantitate de suc.
- Vitaminele dispar - cu cât beți mai repede sucul, cu atât mai multe vitamine veți ingera.
- Dacă trebuie să păstrați sucul pentru câteva ore, puneți-l la frigider. Se va păstra mai bine dacă adăugați câteva picături de suc de lămâie.
- Nu beți mai mult de trei pahare de 230ml (8 fl.oz.) de suc pe zi dacă nu sunteți obișnuiți cu el.
- Diluați sucul pentru copii cu o cantitate egală de apă.
- Sucul de la legume de culoare verde închis (broccoli, spanac etc.) sau roșu închis (sfeclă roșie, varză roșie etc.) este extrem de puternic, așa că diluați-l întotdeauna.
- Sucul de fructe este bogat în fructoză (zahăr de fructe), așa că persoanele care suferă de diabet sau de glicemie mică trebuie să evite să bea prea mult.

Îngrijire și curățare

- Opriți întotdeauna aparatul și scoateți-l din priză înainte de scoaterea accesoriului de pe mixer.
- Demontați complet accesoriul înainte de curățare.
- Pentru o curățare mai ușoară, spălați întotdeauna piesele imediat după utilizare.
- Nu permiteți niciodată udarea unității de bază.
- Unele alimente, de ex. morcovii, pot decolora piesele din plastic. Frecarea cu o cârpă înmuiată în ulei vegetal poate ajuta la eliminarea decolorării.

Unitate de bază

- Ștergeți-o cu o cârpă umedă, apoi uscați-o.

Filtru

- Curățați-l cu o perie moale.
- **Verificați periodic filtrul pentru semne de deteriorare. Nu folosiți dacă filtrul este deteriorat. Consultați „service și asistență pentru clienți”.**

Alte piese

- Spălați-le și apoi uscați-le. Alternativ, pot fi spălate pe raftul de sus în mașina de spălat vase. Se recomandă un program scurt cu temperatură mică.

Râșniță AT286 (dacă este inclusă)

Utilizați râșnița la mărunțit ierburi, nuci și alune și boabe de cafea.

Siguranță

- Nu atingeți lamele ascuțite. Păstrați unitatea de lame departe de copii.
- Utilizați borcanul și unitatea de lame numai cu baza livrată.
- Nu amestecați niciodată lichide fierbinți în râșniță.
- Nu scoateți niciodată râșnița până ce lamele nu s-au oprit complet.
- Nu încercați niciodată să montați unitatea de lame pe mașină fără să aveți montat borcanul.
- La scoaterea râșniței de pe blocul de alimentare, trebuie avut grijă să nu deșurubați borcanul râșniței de pe ansamblul bazei.
- Pentru asigurarea duratei lungi de viață a râșniței, nu o folosiți niciodată pentru mai mult de 30 de secunde. Opriți aparatul imediat ce obțineți consistența corectă.
- Procesarea condimentelor nu este recomandată pentru că pot deteriora piesele din plastic.
- Aparatul nu va funcționa dacă râșnița este montată incorect.
- Folosiți-o numai pentru ingrediente uscate.

Legendă

- ① bază
- ② unitate de lame
- ③ inel de etanșare
- ④ borcan de măcinare

Utilizarea râșniței

- 1 Introduceți ingredientele în borcan.
 - 2 Asigurați-vă că inelul de etanșare este montat corect pe unitatea de lame.
 - 3 Întoarceți unitatea de lame cu susul în jos. Coborâți-o în borcan, cu lamele în jos.
 - 4 Înșurubați baza pe borcan până ce este strânsă bine la mână.
 - 5 Scoateți capacul soclului de accesorii de viteză mare prin rotire în sens contrar acelor de ceas și ridicare ①
 - 6 Așezați râșnița pe soclul de accesorii cu săgeata de pe baza râșniței ▼ îndreptată spre spatele mașinii. Rotiți râșnița în sensul acelor de ceas pentru blocare fermă în poziție până ce se aliniază cele două săgeți ▲▼.
 - 7 Puneți în funcțiune pe viteza maximă.
- **Accesorii nu va funcționa dacă este asamblat incorect sau montat incorect pe aparatul de bucătărie sau dacă nu este montat capacul soclului de accesorii de viteză mare.**

- 8 Odată ce obțineți consistența dorită, opriți aparatul și scoateți-l din priză.
- 9 Scoateți râșnița.
- 10 Montați la loc capacul soclului de accesorii de viteză mare după utilizare.

Sfaturi

- Ierburile se toacă cel mai bine când sunt curate și uscate.
- Când măcinați boabe de cafea, cu cât este mai lungă durata de funcționare, cu atât va fi mai fină cafeaua.
- Capacitatea maximă pentru ierburi este de 10g și cea pentru nuci și alune și boabe de cafea este de 50g.

Îngrijire și curățare

- Opriți întotdeauna aparatul și scoateți-l din priză înainte de scoaterea accesoriiilor de pe aparatul de bucătărie.
- Demontați complet accesoriul înainte de curățare.
- Pentru o curățare mai ușoară, spălați întotdeauna piesele imediat după utilizare.

Borcan, bază

Spălați-le la mână, în apă fierbinte cu detergent. Borcanul și baza pot fi spălate și în mașina de spălat vase.

Unitate de lame

- 1 Scoateți și spălați inelul de etanșare.
- 2 Curățați lamele cu o perie, sub apă curentă. Păstrați partea de dedesubt a unității uscată.
- 3 Lăsați-le să se usuce.

Service și asistență pentru clienți

- Dacă este deteriorat cablul electric, din motive de siguranță, trebuie înlocuit de KENWOOD sau de un reparator autorizat KENWOOD.

Regatul Unit

Dacă aveți nevoie de asistență pentru:

- folosirea aparatului electric
 - service sau reparații
- ☎ sunați serviciul de asistență pentru clienți Kenwood la nr. **023 9239 2333**. **Să aveți la îndemână numărul modelului** - se află pe partea de dedesubt a aparatului.
- **piese de schimb și accesorii**
- ☎ sunați la 0844 557 3653.

Alte țări

- Contactați magazinul de unde ați cumpărat aparatul.
- Proiectare și inginerie de Kenwood în Regatul Unit.
- Fabricat în China.



INFORMAȚII IMPORTANTE PENTRU ELIMINAREA CORECTĂ A PRODUSULUI ÎN CONFORMITATE CU DIRECTIVA CE 2002/96/EC.

La sfârșitul duratei de viață utilă, produsul nu trebuie eliminat împreună cu deșeurile urbane. Trebuie dus la un centru de colectare diferențiată a deșeurilor, de autoritate locală specială, sau la un distribuitor care oferă acest serviciu. Eliminarea separată a aparatelor electrocasnice evită posibile consecințe negative pentru mediu și pentru sănătatea oamenilor, derivate din eliminarea necorespunzătoare și permite recuperarea materialelor constitutive pentru obținerea de economii semnificative de energie și resurse. Ca un memento pentru nevoia de eliminare separată a aparatelor electrocasnice, produsul este marcat cu un container de gunoi tăiat de o cruce.



HEAD OFFICE: Kenwood Limited, 1-3 Kenwood Business Park, New Lane, Havant, Hampshire PO9 2NH

kenwoodworld.com

KENWOOD

CREATE MORE