



Via G. del Consiglio, 15
47899 GALAZZANO
Repubblica di San Marino

tel.	+378 (0549)961390
fax.	+378 (0549)961422
e-mail	info@sipp.it
website	www.sipp.it

IMPIANTI COOLERS



IMPIANTI CARATTERISTICHE TECNICHE

- Gruppo frigorifero ermetico gas HFC R134a
- Evaporatore in rame Gelidus
- Serpentine in acciaio inox AISI 316/L
- Vasca in ABS con isolamento esente da CFC
- Maniglie
- Condensatore LU-VE Contardo ad alta efficienza
- Livello troppo pieno.

SERIE INOX

- Carrozzeria inox
- Termostato Banco ghiaccio elettronico SIPP
- Termostato Inverno meccanico RANCO
- Livello acqua in vasca con funzione di scarico
- Pompa ricircolo prev 8 mt (sottobanchi)
- Uscite serpentine laterali con possibilità di rotazione 360°

SERIE JOB

- Carrozzeria in SKIN PLATE
- Termostato meccanico RANCO regolabile E/I
- Pompa ricircolo prev. 8 mt SAMEC (Optional EBM)
- Interruttore alimentazione luminoso bipolare
- Presenza alimentazione elettrica con fusibili e cavo distaccabile.

ACCESSORI

La gamma di accessori indispensabili per la realizzazione di un impianto è frutto di una accurata selezione e prende in considerazione quelli maggiormente e significativamente utilizzati.

A richiesta possono essere forniti anche altri articoli non presenti nel catalogo; data la continua evoluzione del settore e la nostra volontà di stare sempre al passo con i tempi, i dati, le caratteristiche possono subire variazioni in qualsiasi momento.

È nostro preciso impegno ricercare sempre e comunque la compatibilità e tra le varie soluzioni quella migliore sia in termini tecnici che economici.

INDICE INDEX

REFRIGERATORI SOTTOBANCO PRE-MIX	3
REFRIGERATORI SOPRABANCO PRE-MIX	9
REFRIGERATORI POST-MIX	15
LINEA ACQUA_JUICE DISPENSER_CELLE MODULARI	23
ACCESSORI	27

COOLERS TECHNICAL FEATURES



- Hermetic cooling unit with refrigerant HFC R 134a
- Gelidus copper tube evaporator
- Stainless Steel AISI 316/L coils
- Anti shock polystyrene tank, insulated with high density polyurethane CFC FREE
- Handles
- Condenser LU-VE CONTARDO high efficiency
- Overflow level.

STAINLESS STEEL SERIES

- Stainless steel panels
- Electronic thermostat ice bank- SIPP-
- Mechanical thermostat RANCO water temperature control
- Indicator for water level and drainage pipe
- Recirculation pump high 8 mt (under counter)
- Lateral coils outlet with 360° rotation possibility

JOB SERIES

- SKIN PLATE panels
- Mechanical thermostat RANCO adjustable for ice bank or water bath
- Recirculation pump high 8 mt
- On/off supply switch luminous
- Electric supply plug with fuse wire and removable cable.

ACCESSORIES

The range of indispensable accessories to realize a complete dispensing installation is a result of an accurate selection and takes in consideration those more significantly utilized.

On request we are able to supply other articles not showed in the catalogue; due to the continuous evolution of the field of activity, it's our willingness to follow always the stage of evolution, dates and characteristics can change in any time.

Our precise obligation is to search whatever, always the compatibility, and in the various solution the best one either in the technical and economical terms.

Undercounter pre-mix coolers	3
Overcounter pre-mix coolers	9
Post-mix coolers	15
Water dispensing line_Juice dispenser_modular cellar box ..	23
Accessories	27

REFRIGERATORI SOTTOBANCO PRE-MIX

UNDERCOUNTER PRE-MIX COOLERS

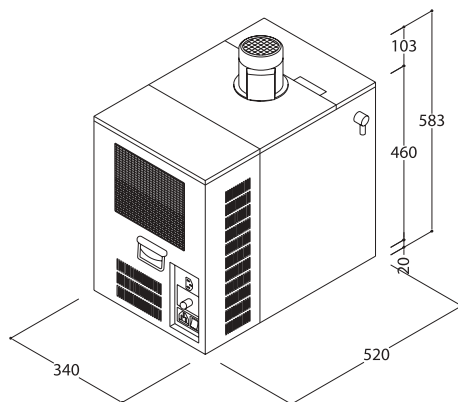
Job 254
Job 454
Job 604
Job 905
103 eco pre-mix6
115 eco pre-mix6
103 pre-mix6
115 pre-mix7
125 pre-mix8
150 pre-mix8



JOB 25 pre-mix

Pompa mt. 8
Carrozzeria Skin plate

*Pump mt. 8
Skin plate panels*



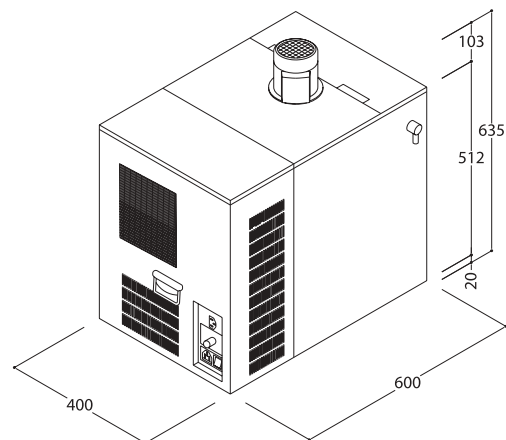
PRE-MIX



JOB 45 pre-mix

Pompa mt. 8
Carrozzeria Skin plate

*Pump mt. 8
Skin plate panels*



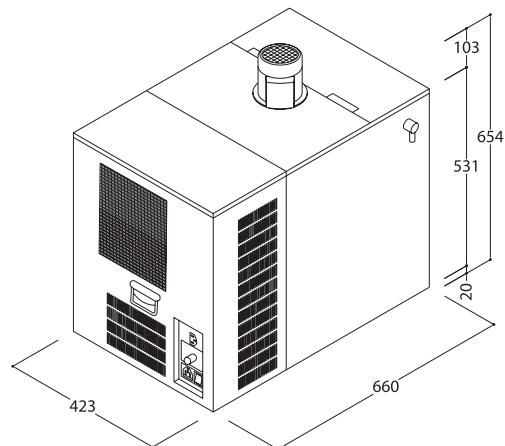
PRE-MIX



JOB 60 pre-mix

Pompa mt. 8
Carrozzeria Skin plate

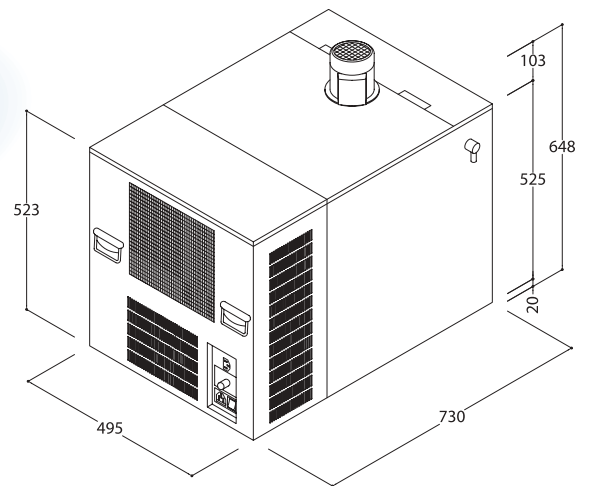
*Pump mt. 8
Skin plate panels*



JOB 90 pre-mix

Pompa mt. 8
Carrozzeria Skin plate

Pump mt. 8
Skin plate panels



PRE-MIX

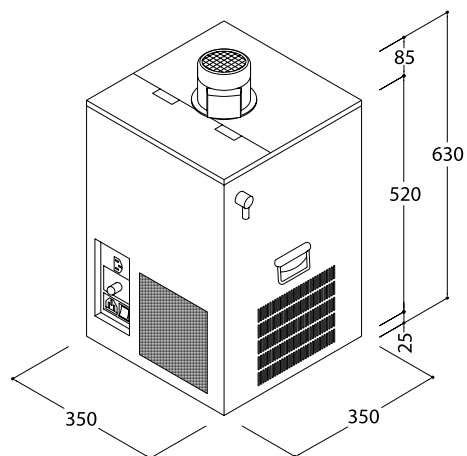
	JOB 25 pre-mix	JOB 45 pre-mix	JOB 60 pre-mix	JOB 90 pre-mix
Banco ghiaccio Kg <i>Ice bank Kg</i>	10	18	26	30
Potenza Hp <i>Power Hp</i>	1/4	1/3	1/2	5/8
Erogazione per minuto 200cc ΔT= 20°C <i>Output per minute 200cc ΔT= 20°C</i>	5	5	5	6
Capacità di raffreddamento fine banco ghiaccio <i>Cooling capacity to total ice melting</i>	65 l.	125 l.	145 l.	180 l.
Peso netto Kg. <i>Net weight Kg.</i>	33	37	40	49
Dimensioni mm. altezza-larghezza-profondità <i>Dimensions mm. height-width-depth</i>	583x340x520	635x400x600	654x423x660	648x495x730
Volt / Hz standard <i>Volt / Hz standard</i>	230/50	230/50	230/50	230/50
Watt max <i>Watt max</i>	480	600	850	950
Capacità vasca acqua litri <i>Water tank liters</i>	25	45	60	90
Capacità di raff. in continuo bibite (200cc)/h <i>Continuous cooling capacity drinks (200cc)/h</i>	90	140	180	210
Numero serpentine <i>Numbers of coils</i>	1-3	1-5	1-5	1-7



103 eco pre-mix

Pompa mt. 8
Carrozzeria Skin plate

*Pump mt. 8
Skin plate panels*



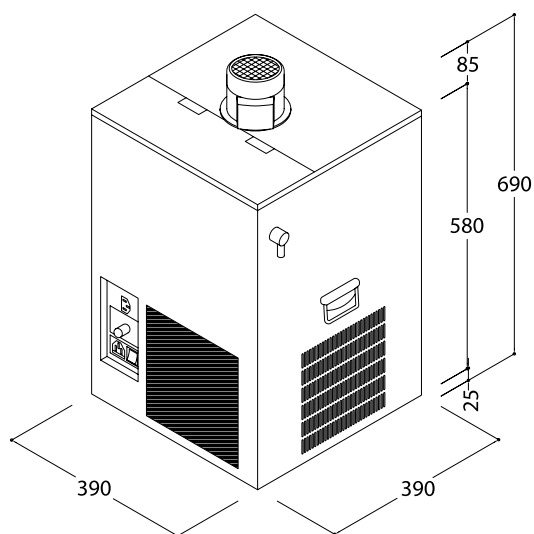
PRE-MIX



115 eco pre-mix

Pompa mt. 8
Carrozzeria Skin plate

*Pump mt. 8
Skin plate panels*



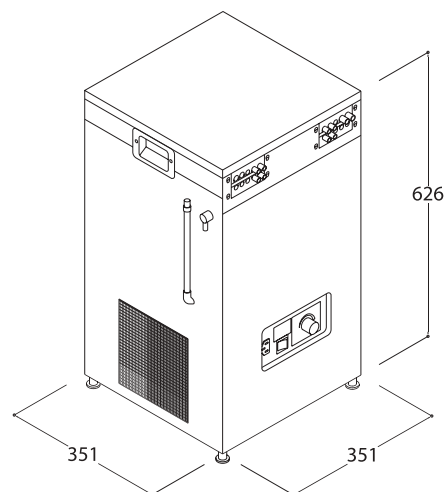
PRE-MIX



103 pre-mix

Pompa mt. 8
Carrozzeria INOX

*Pump mt. 8
S. Steel panels*

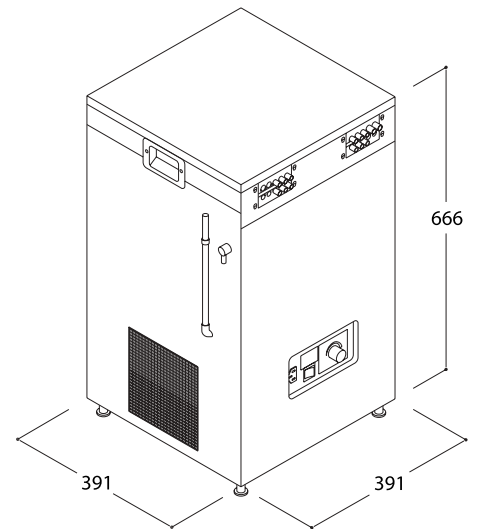




115 pre-mix

Pompa mt. 8
Carrozzeria INOX

Pump mt. 8
S. Steel panels



PRE-MIX

	103 eco pre-mix	115 eco pre-mix	103 pre-mix	115 pre-mix
Banco ghiaccio Kg <i>Ice bank Kg</i>	8	10	8	10
Potenza Hp <i>Power Hp</i>	1/5	1/4	1/5	1/4
Erogazione per minuto 200cc ΔT= 20°C <i>Output per minute 200 cc ΔT= 20°C</i>	4	5	4	5
Capacità di raffreddamento fine banco ghiaccio <i>Cooling capacity to total ice melting</i>	45 l.	65 l.	45 l.	65 l.
Peso netto Kg. <i>Net weight Kg.</i>	31	39	32	39
Dimensioni mm. altezza-larghezza-profondità <i>Dimensions mm. height-width-depth</i>	630x350x350	690x390x390	626x351x351	666x391x391
Volt / Hz standard <i>Volt / Hz standard</i>	230/50	230/50	230/50	230/50
Watt max <i>Watt max</i>	540	650	540	650
Capacità vasca acqua litri <i>Water tank liters</i>	18	24	18	24
Capacità di raff. in continuo bibite (200cc)/h <i>Continuous cooling capacity drinks (200cc)/h</i>	70	90	70	90
Numero serpentine <i>Numbers of coils</i>	1-3	1-4	1-3	1-4

125 pre-mix

Pompa mt. 8
Carrozzeria INOX

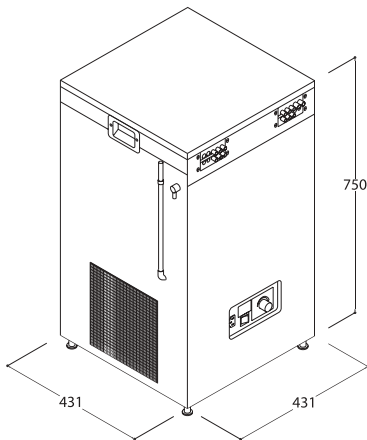
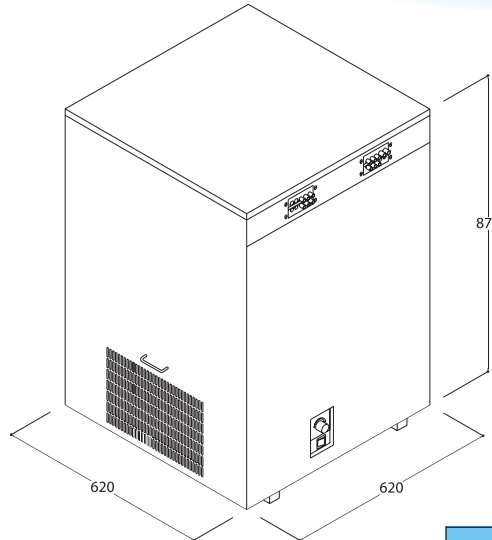
Pump mt. 8
S. Steel panels



150 pre-mix

Pompa mt. 8
Carrozzeria INOX

Pump mt. 8
S. Steel panels



	125 pre-mix	150 pre-mix
Banco ghiaccio Kg <i>Ice bank Kg</i>	20	45
Potenza Hp <i>Power Hp</i>	1/3	1
Erogazione per minuto 200cc ΔT= 20°C <i>Output per minute 200 cc ΔT= 20°C</i>	5	8
Capacità di raffreddamento fine banco ghiaccio <i>Cooling capacity to total ice melting</i>	120 l.	300 l.
Peso netto Kg. <i>Net weight Kg.</i>	46	95
Dimensioni mm. altezza-larghezza-profondità <i>Dimensions mm. height-width-depth</i>	750x431x431	870x620x620
Volt / Hz standard <i>Volt / Hz standard</i>	230/50	230/50
Watt max <i>Watt max</i>	700	1650
Capacità vasca acqua litri <i>Water tank liters</i>	36	95
Capacità di raff. in continuo bibite (200cc)/h <i>Continuous cooling capacity drinks (200cc)/h</i>	140	280
Numero serpentine <i>Numbers of coils</i>	1-6	1-6

REFRIGERATORI SOPRABANCO PRE-MIX

OVERCOUNTER PRE-MIX COOLERS

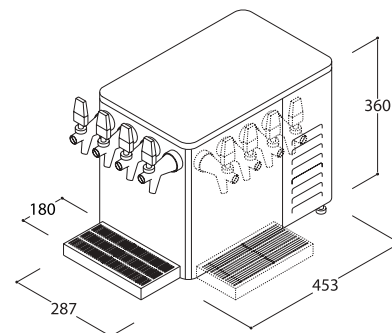
530 pre-mix	10
510 pre-mix	10
515 pre-mix	10
515 Gly pre-mix	10
FLY pre-mix	11
600 Botte pre-mix	12
400 pre-mix	13
405 pre-mix	13
406 pre-mix	13
200 pre-mix	14
210 pre-mix	14



530 pre-mix

Carrozzeria
INOX

S. Steel
panels



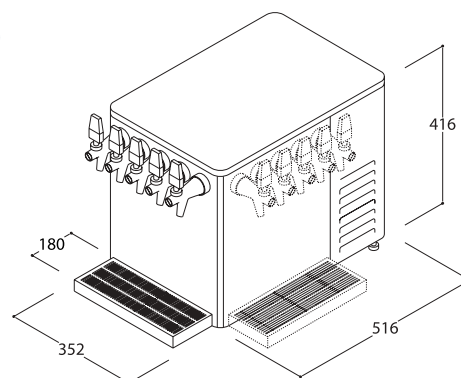
PRE-MIX



510 / 515 pre-mix

Carrozzeria
INOX

S. Steel
panels



PRE-MIX



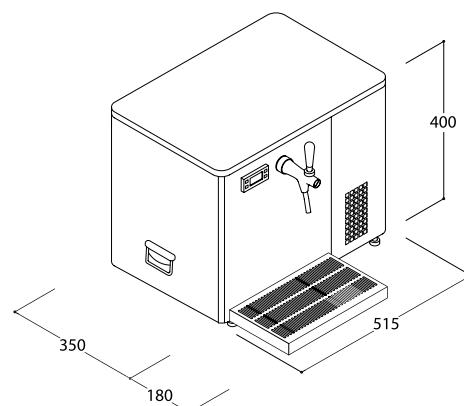
515 Gly dry

Termostato digitale
elettronico

Carrozzeria
Skin plate

Electronic
digital thermostat

Skin plate
panels



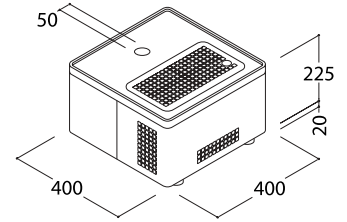
FLY

pre-mix

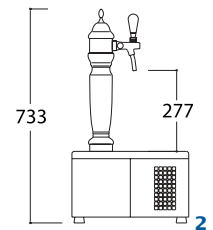
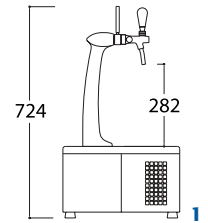
Carrozzeria INOX

S. Steel panels

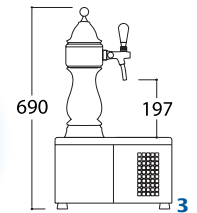
2)
FLY+VEGA
cod.533.11.699



1)
FLY+STREAM
cod.533.11.STR



3)
FLY+ PRINCE
cod.533.11.702

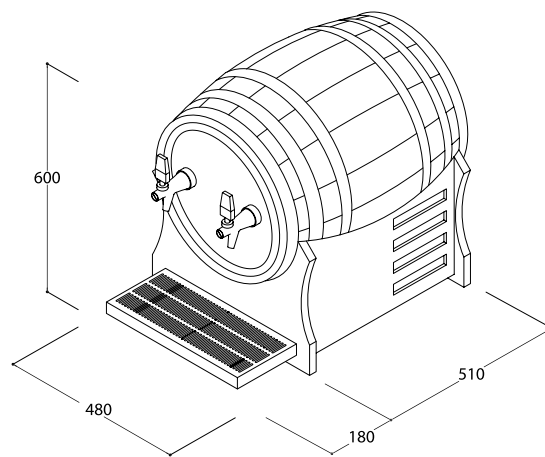


	530 pre-mix	510 pre-mix	515 pre-mix	515 Gly dry	Fly pre-mix
Banco ghiaccio Kg <i>Ice bank Kg</i>	3	9	9	-	4
Potenza Hp <i>Power Hp</i>	1/6	1/4	1/3	1/3	1/6
Erogazione per minuto 200cc ΔT= 20°C <i>Output per minute 200 cc ΔT= 20°C</i>	3	5	5	5	-
Capacità di raffreddamento fine banco ghiaccio <i>Cooling capacity to total ice melting</i>	20 l.	55 l.	60 l.	-	20 l.
Peso netto Kg. <i>Net weight Kg.</i>	27	36	37	55	24
Dimensioni mm. altezza-larghezza-profondità <i>Dimensions mm. height-width-depth</i>	360x287x453	416x352x516	416x352x516	400x515x350	225x400x400
Volt / Hz standard <i>Volt / Hz standard</i>	230/50	230/50	230/50	230/50	230/50
Watt max <i>Watt max</i>	340	570	620	650	284
Capacità vasca acqua litri <i>Water tank liters</i>	9	18	18	18	9,5
Capacità di raff. in continuo bibite (200cc)/h <i>Continuous cooling capacity drinks (200cc)/h</i>	45	80	120	-	40
Numero serpentine <i>Numbers of coils</i>	2-4	2-5	2-5	1-2	1-2
Capacità di raffreddamento (ΔT= 15°C) l/h <i>Cooling capacity (ΔT= 15°C) l/h</i>	-	-	-	50	-

600 Botte pre-mix

Rivestimento
vero legno

Wooden case



PRE-MIX

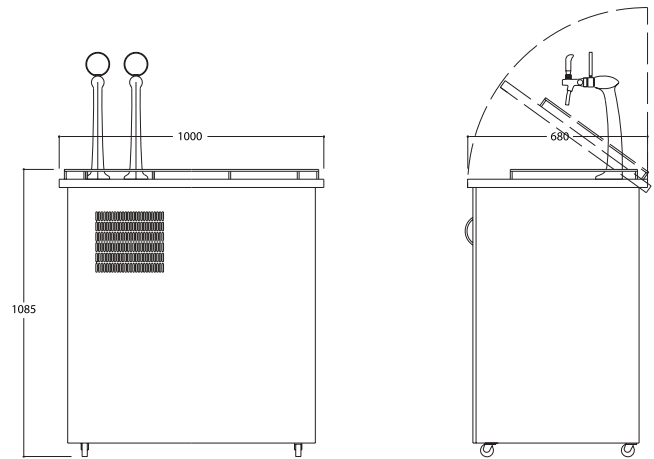
	600 pre-mix	400 pre-mix	405 pre-mix	406 pre-mix
Banco ghiaccio Kg <i>Ice bank Kg</i>	3	10	10	10
Potenza Hp <i>Power Hp</i>	1/6	1/4	1/4	1/4
Erogazione per minuto 200cc ΔT= 20°C <i>Output per minute 200 cc ΔT= 20°C</i>	3	5	5	5
Capacità di raffreddamento fine banco ghiaccio <i>Cooling capacity to total ice melting</i>	35 l.	62 l.	62 l.	65 l.
Peso netto Kg. <i>Net weight Kg.</i>	38	92	92	130
Dimensioni mm. altezza-larghezza-profondità <i>Dimensions mm. height-width-depth</i>	600x480x510	1085x1000x680	1085x1000x680	1085x1400x680
Volt / Hz standard <i>Volt / Hz standard</i>	230/50	230/50	230/50	230/50
Watt max <i>Watt max</i>	340	650	650	650
Capacità vasca acqua litri <i>Water tank liters</i>	9	24	24	24
Capacità di raff. in continuo bibite (200cc)/h <i>Continuous cooling capacity drinks (200cc)/h</i>	50	90	90	90
Numero serpentine <i>Numbers of coils</i>	2-3	1-3	1-3	1-4



400
pre-mix

Carrozzeria INOX
Colonne escluse

*S. Steel panels
Towers extra*

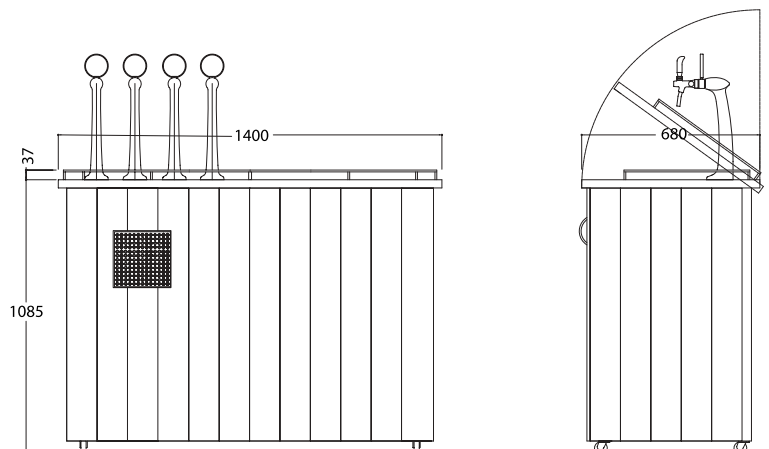
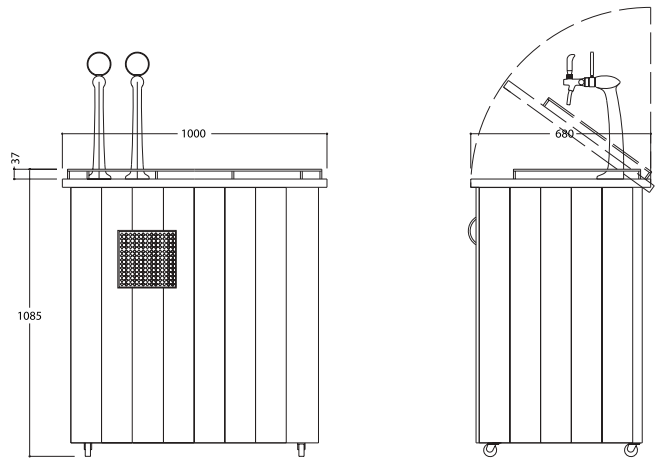


PRE-MIX

405 / 406
pre-mix

Rivestimento in legno
Colonne escluse

*Wooden covering
Towers extra*



210 pre-mix

Carrozzeria
INOX
Colonne
escluse

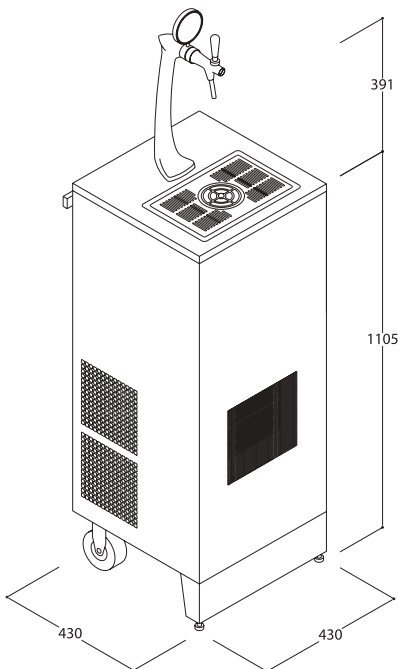
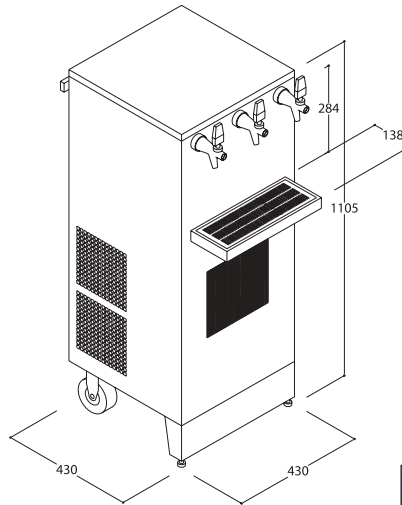
S. Steel
panels
Towers
extra



200 pre-mix

Carrozzeria INOX
Rubinetti esclusi

S. Steel panels
Taps extra



	200 pre-mix	210 pre-mix
Banco ghiaccio Kg <i>Ice bank Kg</i>	24	24
Potenza Hp <i>Power Hp</i>	3/4	3/4
Erogazione per minuto 200cc ΔT= 20°C <i>Output per minute 200 cc ΔT= 20°C</i>	5	5
Capacità di raffreddamento fine banco ghiaccio <i>Cooling capacity to total ice melting</i>	160 l.	160 l.
Peso netto Kg. <i>Net weight Kg.</i>	75	75
Dimensioni mm. altezza-larghezza-profondità <i>Dimensions mm. height-width-depth</i>	1105x430x430	1496x430x430
Volt / Hz standard <i>Volt / Hz standard</i>	230/50	230/50
Watt max <i>Watt max</i>	1200	1200
Capacità vasca acqua litri <i>Water tank liters</i>	54	54
Capacità di raff. in continuo bibite (200cc)/h <i>Continuous cooling capacity drinks (200cc)/h</i>	210	210
Numero serpentine <i>Numbers of coils</i>	2-4	1-3

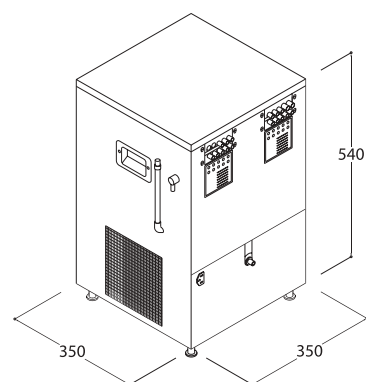
REFRIGERATORI POST-MIX

POST-MIX COOLERS

100 post-mix	16
110 post-mix	16
120 post-mix	17
115 post-mix	18
125 post-mix	18
136 post-mix	19
120 soda circuit	20
145 soda circuit	20
120 super soda circuit	21
530 post-mix	22
510/515 post-mix	22
555 post-mix	22

100 post-mix

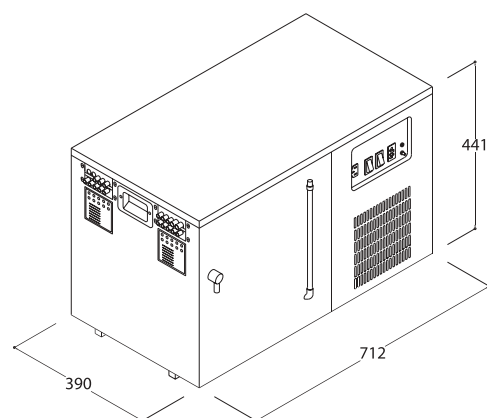
Carrozzeria INOX
S. Steel panels



POST-MIX

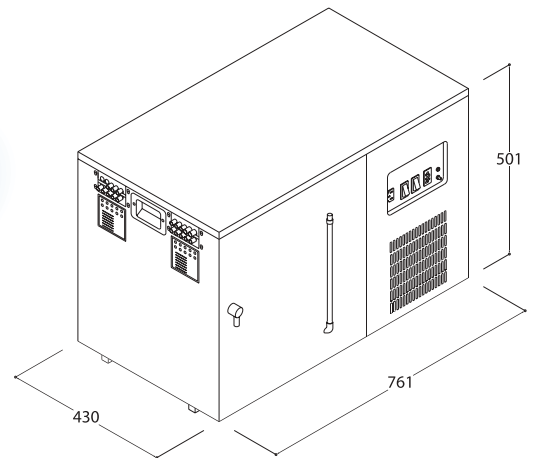
110 post-mix

Carrozzeria
INOX
S. Steel
panels



120 post-mix

Carrozzeria INOX
S. Steel panels

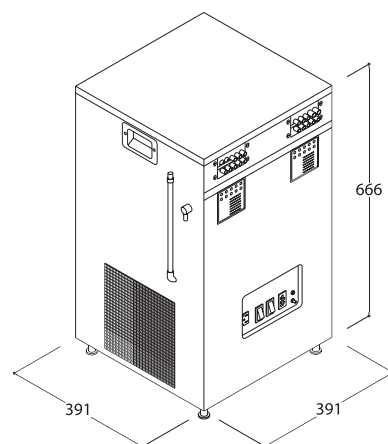


	100 post-mix	110 post-mix	120 post-mix
Banco ghiaccio Kg <i>Ice bank Kg</i>	5	8	14
Potenza Hp <i>Power Hp</i>	1/6	1/4	1/3
Erogazione per minuto 200 cc $\Delta T= 20^{\circ}C$ <i>Output per minute 200 cc $\Delta T= 20^{\circ}C$</i>	3	5	7
Capacità di raffreddamento fine banco ghiaccio <i>Cooling capacity to total ice melting</i>	25 l.	55 l.	90 l.
Peso netto Kg. <i>Net weight Kg.</i>	30	52	58
Dimensioni mm. altezza-larghezza-profondità <i>Dimensions mm. height-width-depth</i>	545x350x350	441x712x390	501x761x430
Volt / Hz standard <i>Volt / Hz standard</i>	230/50	230/50	230/50
Watt max <i>Watt max</i>	530	1050	1100
Capacità vasca acqua litri <i>Water tank liters</i>	16	22	34
Capacità di raff. in continuo bibite (200cc)/h <i>Continuous cooling capacity drinks (200cc)/h</i>	45	90	140
Numero serpentine <i>Numbers of coils</i>	6	7	8



115 post-mix

Carrozzeria INOX
S. Steel panels

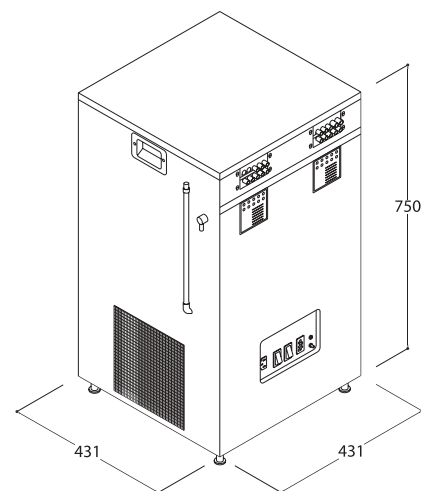


POST-MIX



125 post-mix

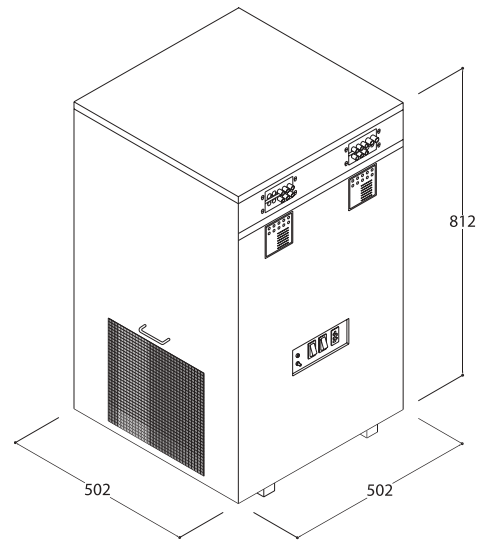
Carrozzeria INOX
S. Steel panels





136 post-mix

Carrozzeria INOX
S. Steel panels

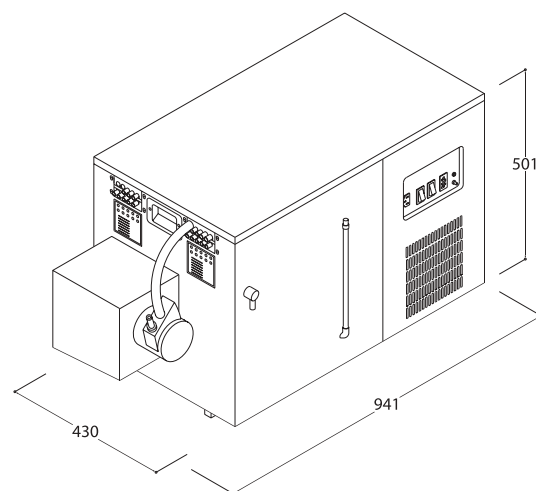


	115 post-mix	125 post-mix	136 post-mix
Banco ghiaccio Kg <i>Ice bank Kg</i>	8	14	20
Potenza Hp <i>Power Hp</i>	1/4	1/3	1/2
Erogazione per minuto 200 cc $\Delta T= 20^{\circ}C$ <i>Output per minute 200 cc $\Delta T= 20^{\circ}C$</i>	5	7	7
Capacità di raffreddamento fine banco ghiaccio <i>Cooling capacity to total ice melting</i>	55 l.	90 l.	150 l.
Peso netto Kg. <i>Net weight Kg.</i>	52	60	96
Dimensioni mm. altezza-larghezza-profondità <i>Dimensions mm. height-width-depth</i>	666x391x391	750x431x431	812x502x502
Volt / Hz standard <i>Volt / Hz standard</i>	230/50	230/50	230/50
Watt max <i>Watt max</i>	1050	1100	1650
Capacità vasca acqua litri <i>Water tank liters</i>	22	34	52
Capacità di raff. in continuo bibite (200cc)/h <i>Continuous cooling capacity drinks (200cc)/h</i>	90	140	210
Numero serpentine <i>Numbers of coils</i>	7	8	10

120 soda circuit

Carrozzeria
INOX

S. Steel
panels

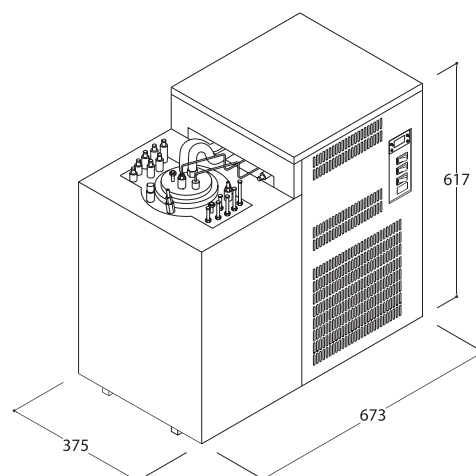


POST-MIX

145 soda circuit

Carrozzeria
INOX

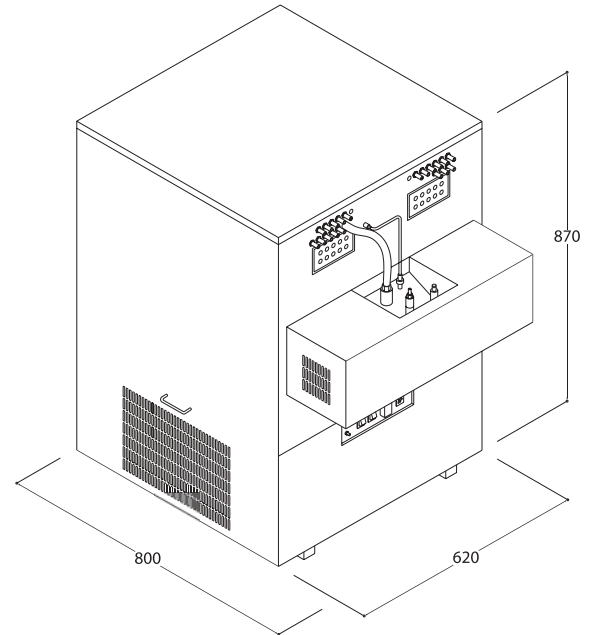
S. Steel
panels



150 super soda circuit

Carrozzeria
INOX

S. Steel
panels



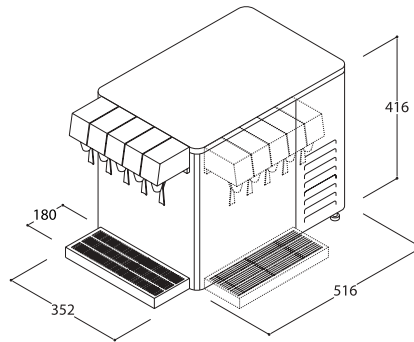
POST-MIX

	120SC soda circuit	145SC soda circuit	150SCS soda circuit
Banco ghiaccio Kg <i>Ice bank Kg</i>	14Kg.	-	50Kg.
Potenza Hp <i>Power Hp</i>	1/3	3/4	1
Erogazione per minuto 200 cc $\Delta T= 20^{\circ}C$ <i>Output per minute 200 cc $\Delta T= 20^{\circ}C$</i>	7	7	7
Capacità di raffreddamento fine banco ghiaccio <i>Cooling capacity to total ice melting</i>	90 l.	-	500 l.
Peso netto Kg. <i>Net weight Kg.</i>	58	72	115
Dimensioni mm. altezza-larghezza-profondità <i>Dimensions mm. height-width-depth</i>	501x941x430	642x673x375	870x620x800
Volt / Hz standard <i>Volt / Hz standard</i>	230/50	230/50	230/50
Watt max <i>Watt max</i>	1100	1870	2000
Capacità vasca acqua litri <i>Water tank liters</i>	34	-	86
Capacità di raff. in continuo bibite (200cc)/h <i>Continuous cooling capacity drinks (200cc)/h</i>	140	210	280
Serbatoio carbonatazione <i>Carbonation tank</i>	Lt. 2,2	Lt. 16	Lt. 9

510/515
post-mix

Carrozzeria
INOX

S. Steel
panels

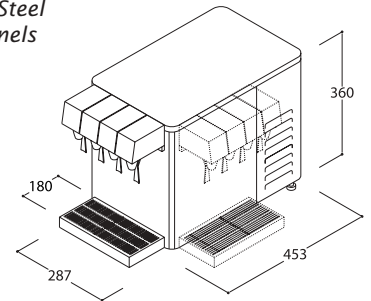


POST-MIX

530
post-mix

Carrozzeria
INOX

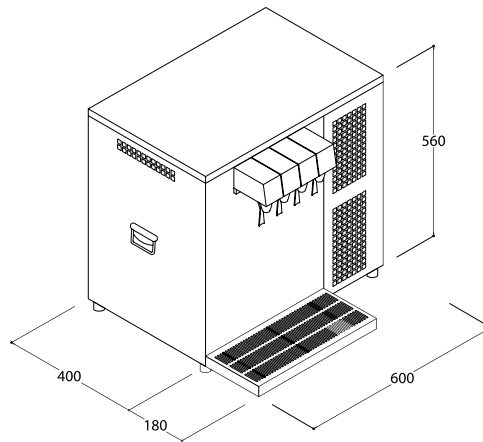
S. Steel
panels



555
post-mix

Carrozzeria
INOX

S. Steel
panels



	530 post-mix	510 post-mix	515 post-mix	555 post-mix
Banco ghiaccio Kg <i>Ice bank Kg</i>	2,5	7	7	18
Potenza Hp <i>Power Hp</i>	1/6	1/4	1/3	1/2
Erogazione per minuto 200cc ΔT= 20°C <i>Output per minute 200 cc ΔT= 20°C</i>	3	5	5	5
Capacità di raffreddamento fine banco ghiaccio <i>Cooling capacity to total ice melting</i>	15 l.	45 l.	50 l.	140 l.
Peso netto Kg. <i>Net weight Kg.</i>	27	36	37	60
Dimensioni mm. altezza-larghezza-profondità <i>Dimensions mm. height-width-depth</i>	360x287x572	416x352x635	416x352x635	560x600x400
Volt / Hz standard <i>Volt / Hz standard</i>	230/50	230/50	230/50	230/50
Watt max <i>Watt max</i>	500	700	750	1000
Capacità vasca acqua litri <i>Water tank liters</i>	8	16	16	45
Capacità di raff. in continuo bibite (200cc)/h <i>Continuous cooling capacity drinks (200cc)/h</i>	45	80	80	180
Numero valvole max <i>Numbers of valves max</i>	4	5	5	5

LINEA ACQUA
JUICE DISPENSER
CELLE MODULARI

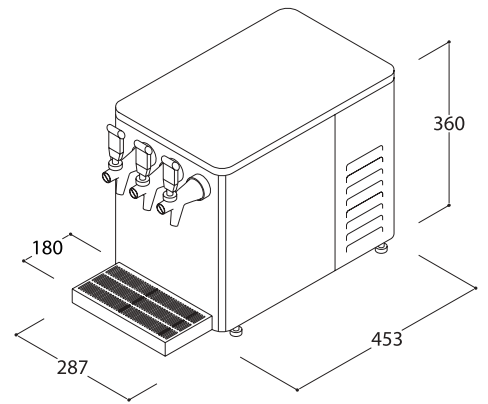
*WATER DISPENSING LINE
JUICE DISPENSER
MODULAR CELLAR BOX*

530 acqua	24
510 acqua	24
542 Juice	24
800 carbonatore <i>carbonator</i>	25
SOURCE	25
CELLE MODULARI <i>MODULAR CELLAR BOX</i>	26



530 acqua

Carrozzeria INOX
S. Steel panels



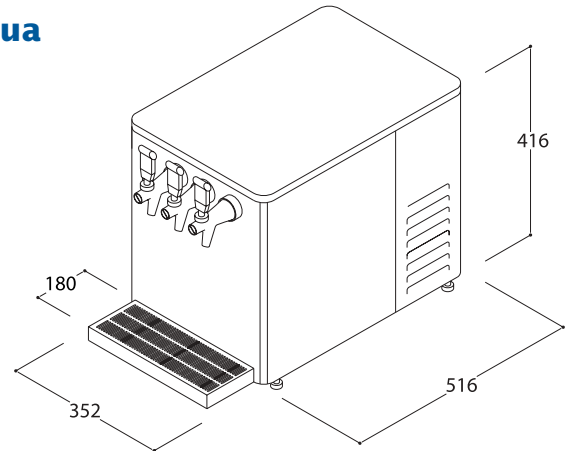
SOPRABANCO / OVERCOUNTER



510 acqua

Carrozzeria INOX

S. Steel panels



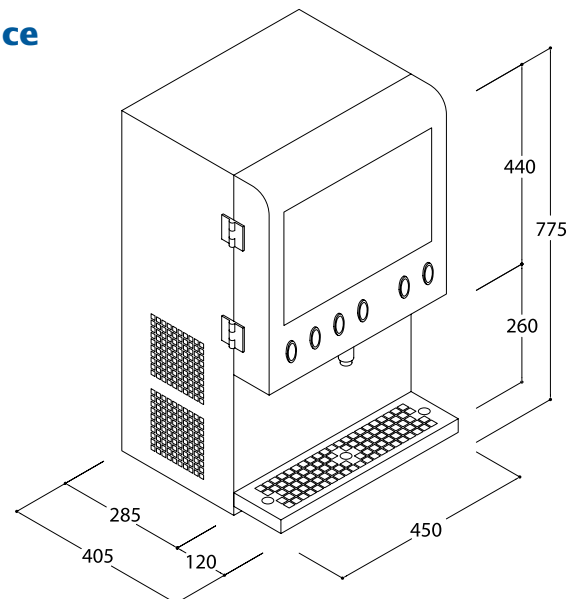
SOPRABANCO / OVERCOUNTER



542 Juice

Carrozzeria INOX

S. Steel panels

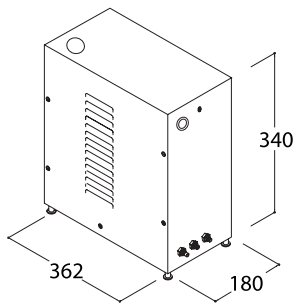


800

carbonatore/carbonator

Pompa 300 lt/h
Carrozzeria INOX

Pump capacity 300 lt/h
S. Steel panels

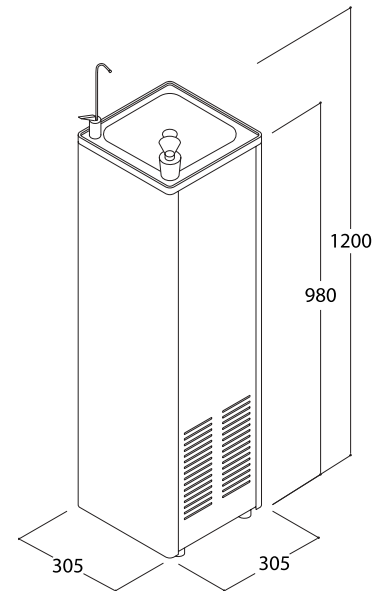


SOURCE

fontana/fountain

Carrozzeria
Skin plate

Skin plate
panels



	530 acqua	510 acqua	542 Juice	800	SOURCE
Banco ghiaccio Kg <i>Ice bank Kg</i>	2,5	9	3	-	-
Potenza Hp <i>Power Hp</i>	1/6	1/4	1/6	1/4	1/5
Erogazione per minuto 200cc ΔT= 15°C <i>Output per minute 200 cc ΔT= 15°C</i>	3	5	3	-	-
Capacità di raffreddamento fine banco ghiaccio <i>Cooling capacity to total ice melting</i>	-	-	20 l.	-	-
Peso netto Kg. <i>Net weight Kg.</i>	27	36	36	13	-
Dimensioni mm. altezza-larghezza-profondità <i>Dimensions mm. height-width-depth</i>	360x287x453	416x352x516	775x450x405	340x180x362	1200x305x305
Volt / Hz standard <i>Volt / Hz standard</i>	230/50	230/50	230/50	230/50	230/50
Watt max <i>Watt max</i>	340	570	370	200	300
Capacità vasca acqua litri <i>Water tank liters</i>	9	18	9	-	-
Capacità di raff. in continuo litri/h <i>Continuous cooling capacity liters/h</i>	30	55	30	-	35
Numero serpentine <i>Numbers of coils</i>	3	3	-	-	-

F1/F2/F3

celle modulari/modular cellar box



427

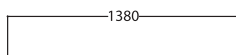
gruppo frigorifero con pythoncooler

cooling unit with pythoncooler

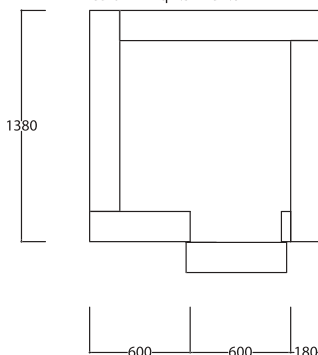
cod.Z03.8816

Potenza compressore HP/Watt a 0°C	
Compressor power HP /Watt to 0°C	..2/3-1192
Capacità raffr. comp. Kcal/h /Watt a 5°C	
Cooling capacity comp. Kcal/h /Watt a 5°C	..855/922
Capacità totale di raff. Cal/h/Watt	
Total cooling capacity Cal/h /Watt	..1495/1730
Banco ghiaccio Kg	
Ice bank Kg8
Riserva banco ghiaccio Kcal/Kj	
Ice bank reserve Kcal/Kj640/2682
Tempo di recupero in minuti	
Recovery time in minutes50'
Capacità vasca acqua litri	
Water tank liter18
Volt / Hz	
Volt / Hz230/50
Watt max	
Watt max900
Dimensioni AxLxP	
Dimensions HxLxW620x345x780
Peso netto Kg	
Net weight Kg49
Volume d'aria mc/h	
Air volume mc/h700

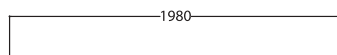
cod.A08.B860



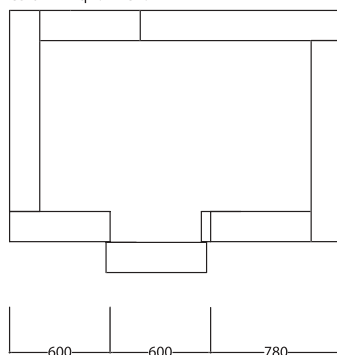
cella F1 mq 1.5 mc 2.8



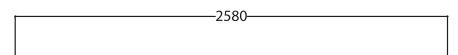
cod.A08.C240



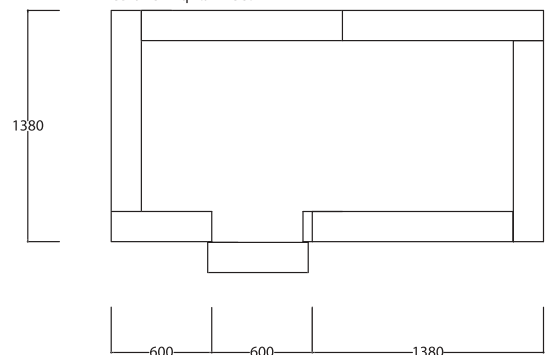
cella F2 mq 2.2 mc 4.2



cod.A08.C241



cella F3 mq 2.9 mc 5.7



ACCESSORI

ACCESSORIES

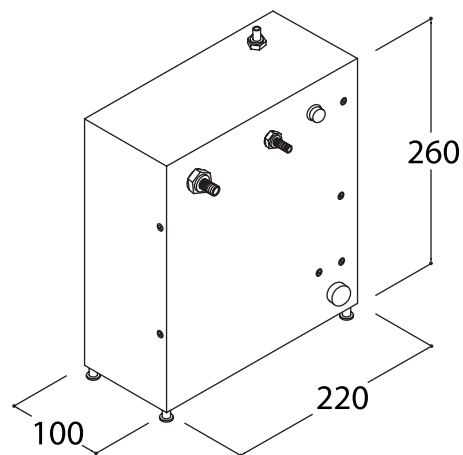
Sterilizzatore / <i>Steam cleaner</i>	28
Fob detector	28
Riduttori / <i>Reducers</i>	29
Filtri / <i>Filters</i>	30
Innesti rapidi <i>Quick disconnects</i>	31
Tubi / <i>Tubes</i>	32
Raccordi / <i>Fittings</i>	33
Raccordi rapidi <i>Quick joints</i>	34
Pompe / <i>Pumps</i>	35



851 sterilizzatore/steam cleaner

Sterilizzatore a vapore
Carrozzeria INOX

Steam cleaner
S. Steel panels



ACCESSORI / ACCESSORIES

FOB DETECTOR FOB DETECTOR



cod. **H13.2940**

UTENSILI E PRODOTTI TOOLS AND PRODUCTS



Vedi listino prezzi pag. 119
See price list pag. 119



RIDUTTORI CO₂ - N₂ CO₂ - N₂ REDUCERS

senza uscita 7/16"
without output 7/16"

Vedi listino prezzi pag. 103
See price list pag. 103

RIDUTTORI CO₂ - N₂ CO₂ - N₂ REDUCERS

con uscita 7/16"
with output 7/16"



Vedi listino prezzi pag. 102
See price list pag. 102



ACCESSORI PER RIDUTTORI ACCESSORIES FOR REDUCERS

Vedi listino prezzi pag. 104
See price list pag. 104

FILTRI DECLORATORI DECLORINATING FILTERS



- 1 Manometro per riduttore pressione acqua
Gauge for H₂O pressure reducer
cod. **H05.1570**
- 2 Testata filtro EVERPURE
EVERPURE filters head
cod. **H05.4551**
- 3 Cartuccia filtro QC2C EVERPURE
Filtering cartridge QC2C EVERPURE
cod. **H05.4552**
- 4 Cartuccia filtro QC4C EVERPURE
Filtering cartridge QC4C EVERPURE
cod. **H05.3836**
- 5 Cartuccia filtro QC7C EVERPURE
Filtering cartridge QC7C EVERPURE
cod. **H05.3837**

FILTRO ACQUA WATER FILTER



cod. **Z05.9000**

Filtro a resina
Completo di riduttore pressione acqua e manometro
Complete with H₂O pressure reducer and gauge

FILTRO UV UV FILTER



cod. **H05.4560**

Completo di cartuccia carboni attivi e alimentatore
Complete with activ charcoal filter and electric supply transformer



TESTATE DI PRELEVAMENTO E LAVAGGIO

KEG AND RINSING HEADS

Vedi listino prezzi pag. 106
See price list pag. 106



INNESTI RAPIDI QUICK DISCONNECTS

Vedi listino prezzi pag. 105
See price list pag. 105



TUBI IN PLASTICA PLASTIC HOSES

Vedi listino prezzi pag. 112
See price list pag. 112

TUBI ANTICONDENSA INSULATION HOSES

Vedi listino prezzi pag. 112
See price list pag. 112



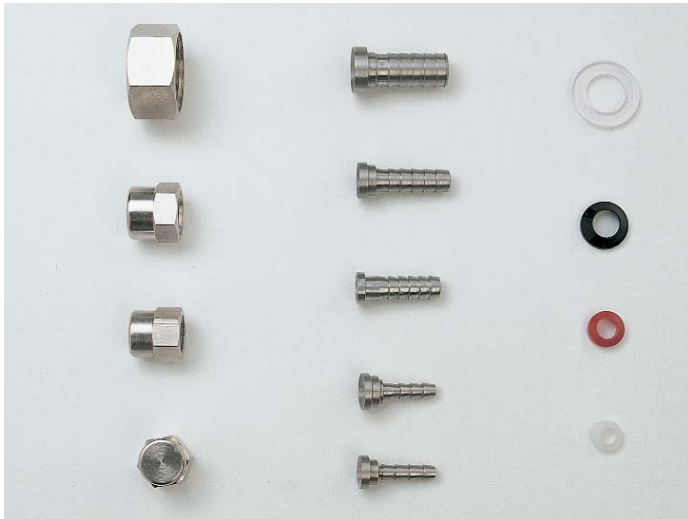
PITONI PYTHONS

Vedi listino prezzi pag. 114
See price list pag. 114

TUBI INOX - RAME S.STEEL - COPPER HOSES

Vedi listino prezzi pag. 115
See price list pag. 115





DADI NIPPLES GUARNIZIONI
NUTS NIPPLES WASHERS

Vedi listino prezzi pag. 107
 See price list pag. 107

NIPPLES RACCORDI DIFFUSORI
NIPPLES FITTINGS MANIFOLDS



Vedi listino prezzi pag. 108
 See price list pag. 108



RACCORDI IN PLASTICA
PLASTIC FITTINGS

Vedi listino prezzi pag. 109
 See price list pag. 109



RACCORDI RAPIDI
John Guest

QUICK JOINTS
John Guest



Vedi listino prezzi pag. 110
See price list pag. 110

FASCETTE STRINGITUBO
HOSECLIPS



Vedi listino prezzi pag. 113
See price list pag. 113

POMPE ELETTRICHE/PNEUMATICHE ELECTRICAL/PNEUMATICAL PUMPS

- 1 Pompa peristaltica / Peristaltic pump
cod. **Z06.6646**
- 2 Pompa SHURFLO elettrica per acqua piatta
SHURFLO electrical pump for still water
cod. **C01.A650**
- 3 Pompa SHURFLO elettrica per carbonazione
Carbonating SHURFLO electrical pump
cod. **C01.A588**
- 4 Pompa pneumatica SHURFLO per birra
SHURFLO pneumatic pump for beer
cod. **C01.47950**
- 5 Pompa pneumatica SHURFLO per sciroppo
SHURFLO pneumatic pump for syrup
cod. **C01.4795**



ELETTROPOMPE DI RICIRCOLO

RECIRCULATION PUMPS

- 1 Pompa m. 8 EBM
Pump m. 8 EBM
cod. **Z06.35170**
- 2 Pompa. m. 8 standard
Pump m. 8 standard
cod. **E01.D032**
- 3 Pompa m. 4
Pump m. 4
cod. **Z06.7748**
- 4 Pompa ad immersione
Immersion pump
cod. **C01.4465**

Via G. del Consiglio, 15
47899 GALAZZANO
Repubblica di San Marino

tel. +378 (0549)961390
fax. +378 (0549)961422
e-mail info@sipp.it
website www.sipp.it

