



Pensata, progettata e realizzata sia per l'utilizzo singolo che canalizzato, **Energy** irradia di energia vitale il Tuo locale grazie all'utilizzo di tecnologie d'eccellenza e ad un design d'avanguardia, capace di integrarsi in modo perfetto sia in ambienti eleganti che in contesti moderni.

*Conceived, designed and constructed for both individual or combined use, the **Energy** solution irradiates vital energy throughout your establishment. Thanks to the use of innovative technologies and cutting-edge design, this solution can even be seamlessly integrated within the most elegant and modern contexts.*

ENERGY





GELATO Gelato

PASTICCERIA Pastry

PRALINERIA Praline

CALDO A SECCO Dry heat

BAGNO MARIA Bain marie





energy

Pensata, progettata e realizzata sia per l'utilizzo singolo che canalizzato, **Energy** irradia di energia vitale il Tuo locale grazie all'utilizzo di tecnologie d'eccellenza e ad un design d'avanguardia, capace di integrarsi in modo perfetto sia in ambienti eleganti che in contesti moderni.

*Conceived, designed and constructed for both individual or combined use, the **Energy** solution irradiates vital energy throughout your establishment. Thanks to the use of innovative technologies and cutting-edge design, this solution can even be seamlessly integrated within the most elegant and modern contexts.*



energy avantgarde



energy elegance

energy
avantgarde





ENERGY

 COLORI PERSONALIZZABILI
 Customizable colors


GELATO

Gelato

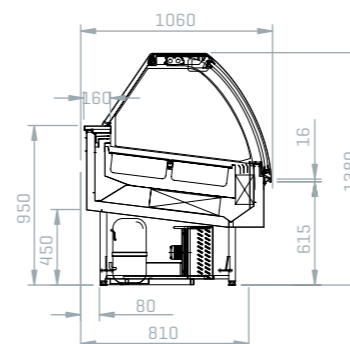

VETRINA GELATO
 Gelato cabinet

REFRIGERAZIONE VENTILATA
 Ventilated refrigeration

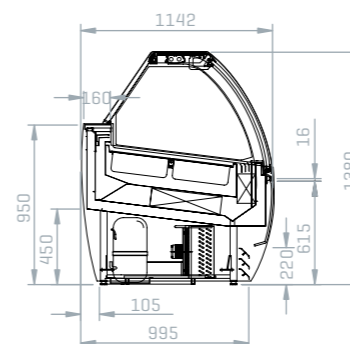
REFRIGERAZIONE VENTILATA CON DOPPIO FLUSSO DELL'ARIA
 Ventilated refrigeration with double air flow


GELATO

Base / Basic

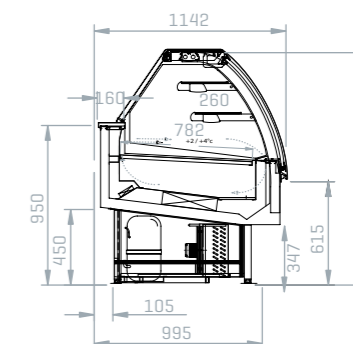


Pannellata / Panelled

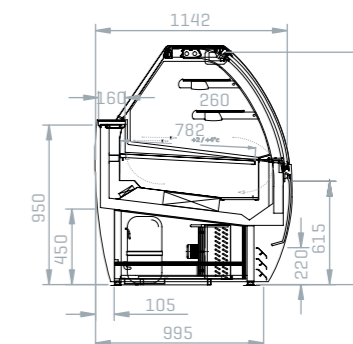


PASTICCERIA

Base / Basic



Pannellata / Panelled



PASTICCERIA

Pastry


VETRINA PASTICCERIA
 Gelato cabinet

REFRIGERAZIONE CON FLUSSO SOFT
 Refrigerated with soft flow system


CARATTERISTICHE TECNICHE

technical specifications

Refrigerazione ventilata con doppio flusso d'aria.
 Sbrinamento degli evaporatori veloce (90") ad inversione di ciclo.
 Castello vetri termico alimentato elettricamente, vetro frontale apribile dal basso verso l'alto tramite pistoni.
 Unità condensatrice ermetica 230V/50 Hz oppure semi-ermetica 380V/50Hz.
*Ventilated refrigeration with double air-flow system.
 High speed (90") automatic reverse cycle evaporators defrost.
 Heated glass superstructure, opening front glass via top-mounted hydraulic gas struts.
 Hermetic condensing unit 230V/50Hz or semi-hermetic 380V /50Hz.*

CARATTERISTICHE TECNICHE

technical specifications

Struttura portante in tubolare trattato. Isolamento poliuretano espanso ecologico. Impianto refrigerante con evaporatore ventilato, unità condensatrice ermetica condensata ad aria [condensazione ad acqua optional], unità esterna con impianto a valvola. Gas refrigerante R404A. Quadro comandi del tipo elettronico digitale con sbrinamento automatico. Piano di esposizione tavola fredda in acciaio inox. Piano di esposizione tavola calda bagno maria con vasca gastronorm in acciaio inox. Piano di esposizione tavola calda riscaldato a secco in acciaio inox. Castello vetri-camera termico alimentato elettricamente, vetro frontale apribile dal basso verso l'alto tramite pistoni.
Support structure in treated tubular steel. Ecological expanded polyurethane insulation. Refrigerated system with ventilated evaporator, internal air-cooled hermetic condensing unit (water-cooled optional) and capillary system, remote condensing unit with valve system. R404A refrigerant. Digital electronic control panel with automatic off-cycle defrost. S/s display deck. S/s display deck in bain-marie hot display with gastro norm containers. S/s display deck in dry heat food display. Heated camera-glass superstructure, opening front glass via top-mounted hydraulic gas struts.



icevision | showcasecollection

energy avantgarde



Vetrina gelato
Gelato cabinet



Vetrina pasticceria
Pastry cabinet



Refrigerazione ventilata
Ventilated refrigeration



Refrigerazione ventilata
Ventilated refrigeration



Refrigerazione ventilata con doppio flusso dell'aria
Ventilated refrigeration with double air flow



energy elegance



Vetrina gelato
Gelato cabinet



Refrigerazione ventilata
Ventilated refrigeration



Refrigerazione ventilata con doppio flusso dell'aria
Ventilated refrigeration with double air flow

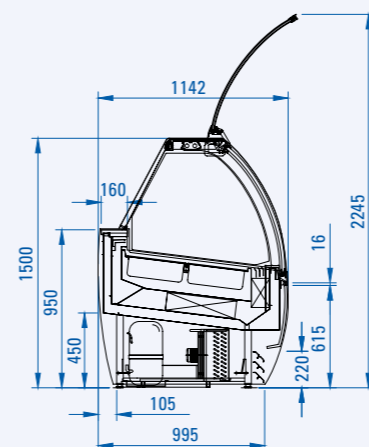
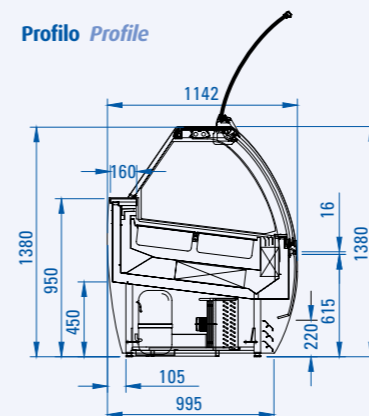


energy avantgarde

V1 Gelato

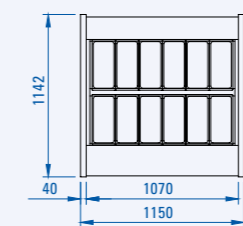
Refrigerazione ventilata
Ventilated refrigeration

Profilo Profile

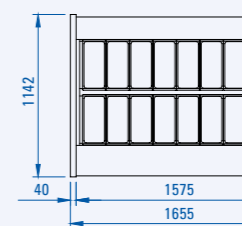


Vista dall'alto Top view

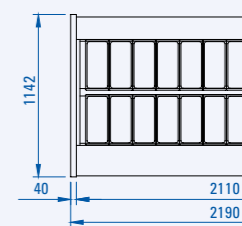
12 vaschette 12 containers



18 vaschette 18 containers



24 vaschette 24 containers



5 Lt.



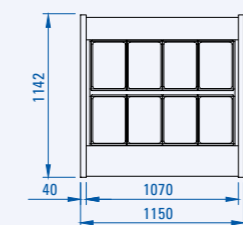
7 Lt.



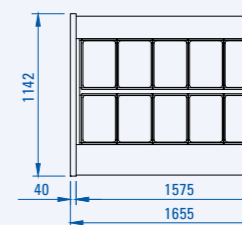
8 Lt.



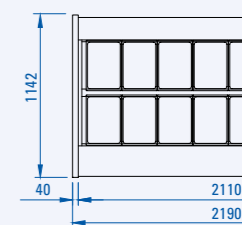
8 vaschette 8 containers



12 vaschette 12 containers



16 vaschette 16 containers



7 Lt.



10 Lt.



12 Lt.



14 Lt.



Caratteristiche tecniche Technical specifications

modello model	dimensioni dimensions				imballo packaging				temperatura prodotto vasca (EN44 1-5) (°C) well product temp. (FN441-5) (°C)	potenza compressore power compressor				n. classe climatica (°C %RH) no. climate class (°C %RH)	sbrinatorio auto elettr. automatic electric defrost	unità di controllo elettr. electronic control unit	fluido refrigerante R404A R404A refrigerant gas	tendina avvolgibile roller blind		
	lunghezza (cm) length (cm)	profondità (cm) depth (cm)	altezza (cm) height (cm)	peso netto (kg) net weight (kg)	lunghezza (cm) length (cm)	profondità (cm) depth (cm)	altezza (cm) height (cm)	peso lordo (kg) gross weight (kg)		semiermetico semi-hermetic	ermetico hermetic	tensione (V/Hz) supply (V/Hz)	regime (kw) output (kw)						sbrinatorio(kw) in defrost (kw)	tensione (V/Hz) supply (V/Hz)
Energy 12	115	114,2	138 150	245 255	124	128,1	153,8 165,7	285 295	-16 / -18	400/3/50	1.3	2.52	230/1/50	1.43	1.94	4+(32/60)	●	●	●	●
Energy 18	165,5	114,2	138 150	335 345	174,5	128,1	153,8 165,7	380 390	-16 / -18	400/3/50	1.97	3.87	230/1/50	1.65	3.63	4+(32/60)	●	●	●	●
Energy 24	219	114,2	138 150	400 410	221	128,1	153,8 165,7	470 480	-16 / -18	400/3/50	2.8	5.1	230/1/50	2.69	4.59	4+(32/60)	●	●	●	●

