



Ideale per garantire la massima visibilità dei prodotti sia nei piccoli che nei grandi spazi, **Gioia** rappresenta il carattere giovane e dinamico di **ItalProget**. Una tecnologia d'avanguardia per il sistema di refrigerazione e un design essenziale, pratico ed immediato, per garantire la totale operatività.

*Ideale towards guaranteeing the maximum visibility of products both in small and large spaces, **Gioia** represents the young and dynamic character of ItalProget. A vanguard technology thanks to its refrigeration system and essential design which is practical and immediate so as to guarantee the total efficiency.*

GIOIA





GELATO Gelato

PASTICCERIA Pastry

PRALINERIA Praline

CALDO A SECCO Dry heat

BAGNO MARIA Bain marie

gioia

Ideale per garantire la massima visibilità dei prodotti sia nei piccoli che nei grandi spazi, **Gioia** rappresenta il carattere giovane e dinamico di **ItalProget**. Una tecnologia d'avanguardia per il sistema di refrigerazione e un design essenziale, pratico e immediato, per garantire la totale operatività.

*Ideal towards guaranteeing the maximum visibility of products both in small and large spaces, **Gioia** represents the young and dynamic character of **ItalProget**. A vanguard technology thanks to its refrigeration system and essential design which is practical and immediate so as to guarantee the total efficiency.*





gioia

GIOIA

COLORI PERSONALIZZABILI
Customizable colors



Gelato

GELATO

Gelato



VETRINA GELATO
Gelato cabinet



REFRIGERAZIONE VENTILATA

Ventilated refrigeration



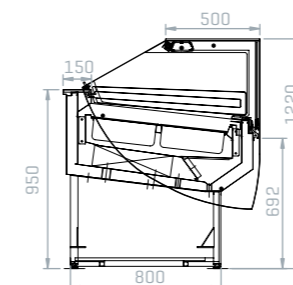
REFRIGERAZIONE VENTILATA CON DOPPIO FLUSSO DELL'ARIA

Ventilated refrigeration with double air flow

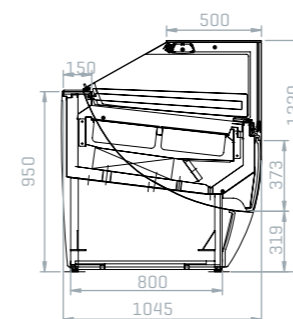


GELATO

Base / Basic

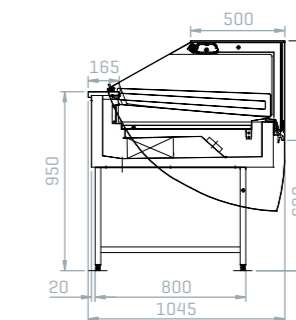


Pannellata / Panelled

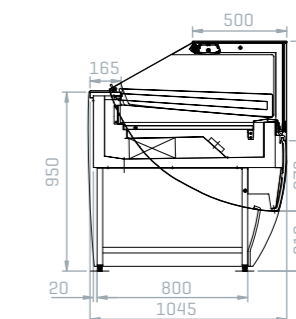


PASTICCERIA

Base / Basic



Pannellata / Panelled



PASTICCERIA

Pastry



VETRINA PASTICCERIA
Gelato cabinet



CARATTERISTICHE TECNICHE

technical specifications

Refrigerazione ventilata.

Sbrinamento degli evaporatori veloce (90°) ad inversione di ciclo.

Castello vetri termico alimentato elettricamente, vetro frontale apribile dall'alto verso il basso.

Ventilated refrigeration. High speed (90°) automatic reverse cycle evaporators defrost. Heated glass superstructure, bottom-hinged opening front glass.

CARATTERISTICHE TECNICHE

technical specifications

Sbrinamento degli evaporatori veloce (90°) ad inversione di ciclo.

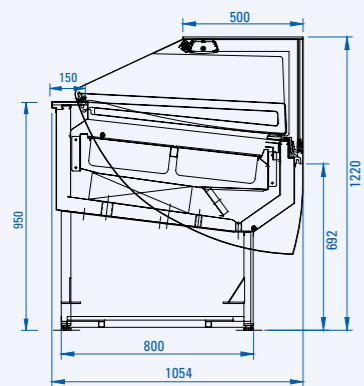
Castello vetri termico alimentato elettricamente, vetro frontale apribile dall'alto verso il basso.

High speed (90°) automatic reverse cycle evaporators defrost. Heated glass superstructure, bottom-hinged opening front glass.

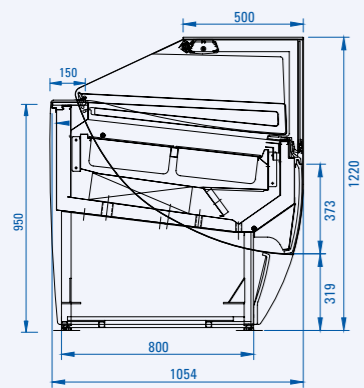


Profilo Profile

Base - without decorative panelling

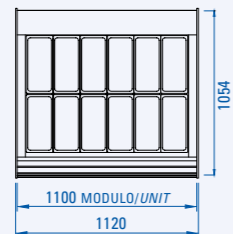


Pannellata - with decorative panelling

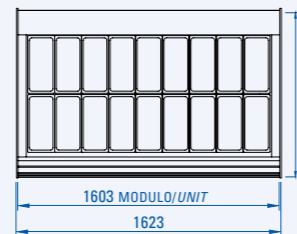


Vista dall'alto Top view

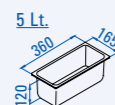
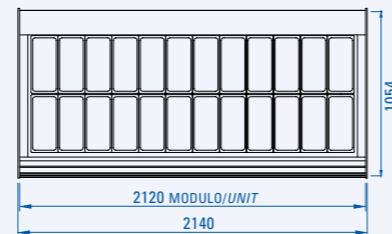
12 vaschette 12 containers



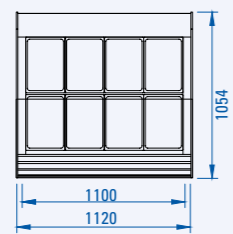
18 vaschette 18 containers



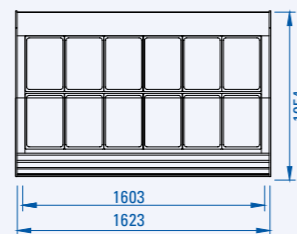
24 vaschette 24 containers



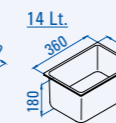
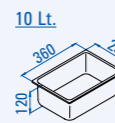
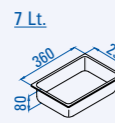
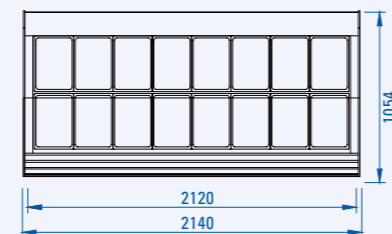
8 vaschette 8 containers



12 vaschette 12 containers



16 vaschette 16 containers



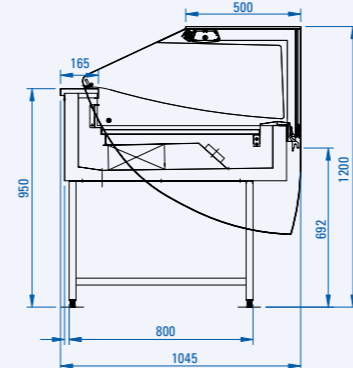
Caratteristiche tecniche Technical specifications

modello model	dimensioni dimensions				imballo packaging				temperatura prodotto vasca (EN44 1-5) (°C) well product temp. (EN441+5) (°C)	potenza compressore power compressor						n. classe climatica (C°/%UR) no. climate class (C°/%UR)	sbrinatorio auto. elettr. automatic electric defrost	unità di controllo elettr. electronic control unit	fluido refrigerante R-404A R-404A refrigerant gas	tendina avvolgibile roller blind
	lunghezza (cm) length (cm)	profondità (cm) depth (cm)	altezza (cm) height (cm)	peso netto (kg) net weight (kg)	lunghezza (cm) length (cm)	profondità (cm) depth (cm)	altezza (cm) height (cm)	peso lordo (kg) gross weight (kg)		semiermetico semi-hermetic			ermetico hermetic							
										tensione (V/Hz) supply (V/Hz)	regime (kw) output (kw)	sbrinatorio(kw) in defrost (kw)	tensione (V/Hz) supply (V/Hz)	regime (kw) output (kw)	sbrinatorio(kw) in defrost (kw)					
Gioia 12	112	105,4	122	230	124	128,1	153,8	285	-16 / -18	400/3/50	1.3	2.52	230/1/50	1.43	1.94	4+(32/60)	●	●	●	●
Gioia 18	162,3	105,4	122	315	174,5	128,1	153,8	380	-16 / -18	400/3/50	1.97	3.87	230/1/50	1.65	3.63	4+(32/60)	●	●	●	●
Gioia 24	214	105,4	122	380	221	128,1	153,8	470	-16 / -18	400/3/50	2.8	5.1	230/1/50	2.69	4.59	4+(32/60)	●	●	●	●

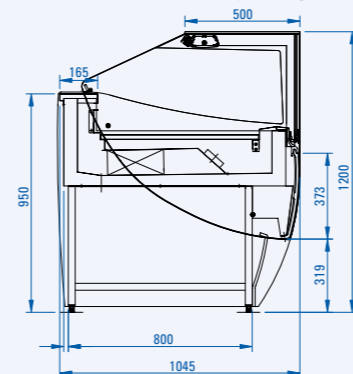


Profilo Profile

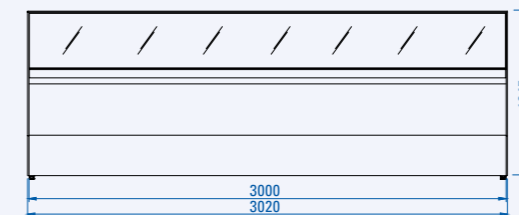
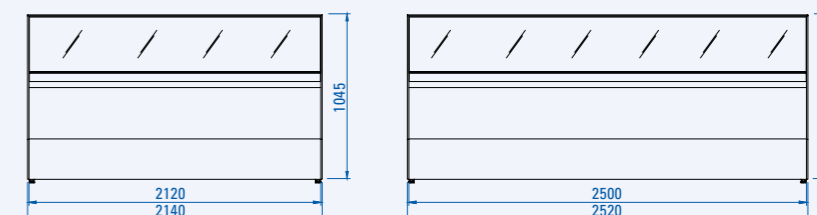
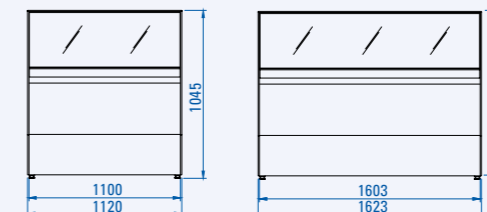
Base - without decorative panelling



Pannellata - with decorative panelling



Vista dall'alto Top view



Caratteristiche tecniche Technical specifications

modello model	dimensioni dimensions				imballo packaging				temperatura prodotto vasca (EN44 1-5) (°C) well product temp. (EN441+5) (°C)	potenza compressore power compressor		n. classe climatica (C°/%UR) no. climate class (C°/%UR)	sbrinatorio auto. elettr. automatic electric defrost	unità di controllo elettr. electronic control unit	fluido refrigerante R-404A R-404A refrigerant gas	tendina avvolgibile roller blind
	lunghezza (cm) length (cm)	profondità (cm) depth (cm)	altezza (cm) height (cm)	peso netto (kg) net weight (kg)	lunghezza (cm) length (cm)	profondità (cm) depth (cm)	altezza (cm) height (cm)	peso lordo (kg) gross weight (kg)		ermetico hermetic						
										tensione (V/Hz) supply (V/Hz)	regime (kw) output (kw)					
Gioia 110	112	104,5	122	-	124	128,1	153,8	-	+2 / +4	230/1/50	0.66	4+(32/60)	●	●	●	●
Gioia 160	162,3	104,5	122	-	174,5	128,1	153,8	-	+2 / +4	230/1/50	0.85	4+(32/60)	●	●	●	●
Gioia 210	214	104,5	122	-	221	128,1	153,8	-	+2 / +4	230/1/50	1.1	4+(32/60)	●	●	●	●
Gioia 250	252	104,5	122	-	199	128,1	153,8	-	+2 / +4	230/1/50	0.66	4+(32/60)	●	●	●	●
Gioia 300	302	104,5	122	-	194,5	128,1	153,8	-	+2 / +4	230/1/50	0.66	4+(32/60)	●	●	●	●