



icevision | showcasecollection

magic avantgarde



Vetrina gelato
Gelato cabinet



Vetrina pasticceria
Pastry cabinet



Refrigerazione ventilata
Ventilated refrigeration



Refrigerazione ventilata
Ventilated refrigeration



Refrigerazione ventilata con doppio fuso dell'aria
Ventilated refrigeration with double air flow



magic elegance



Vetrina gelato
Gelato cabinet



Refrigerazione ventilata
Ventilated refrigeration



Refrigerazione ventilata con doppio fuso dell'aria
Ventilated refrigeration with double air flow

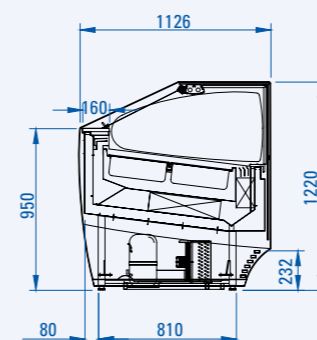


magic avantgarde

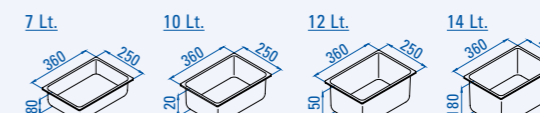
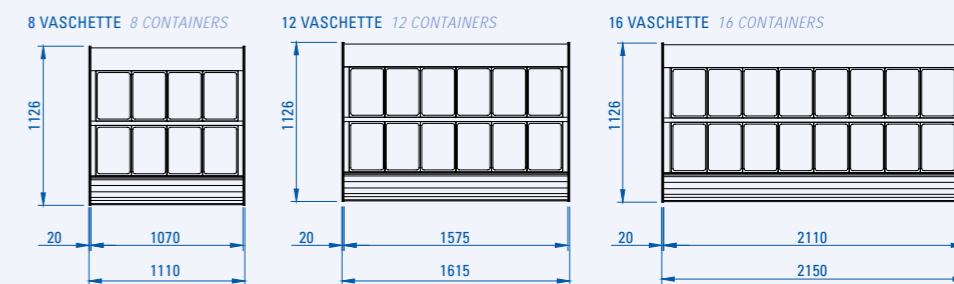
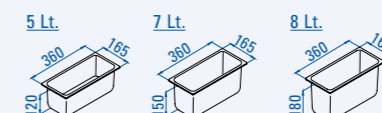
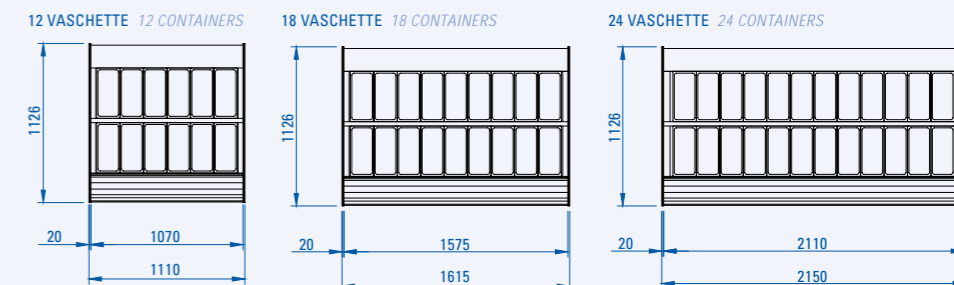
V1 Gelato

Refrigerazione ventilata
Ventilated refrigeration

PROFILO PROFILE



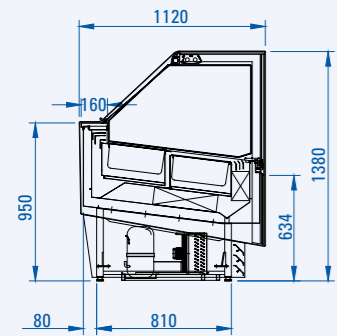
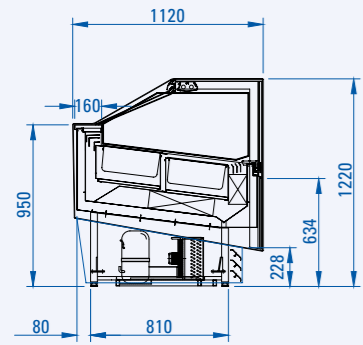
VISTA DALL'ALTO TOP VIEW



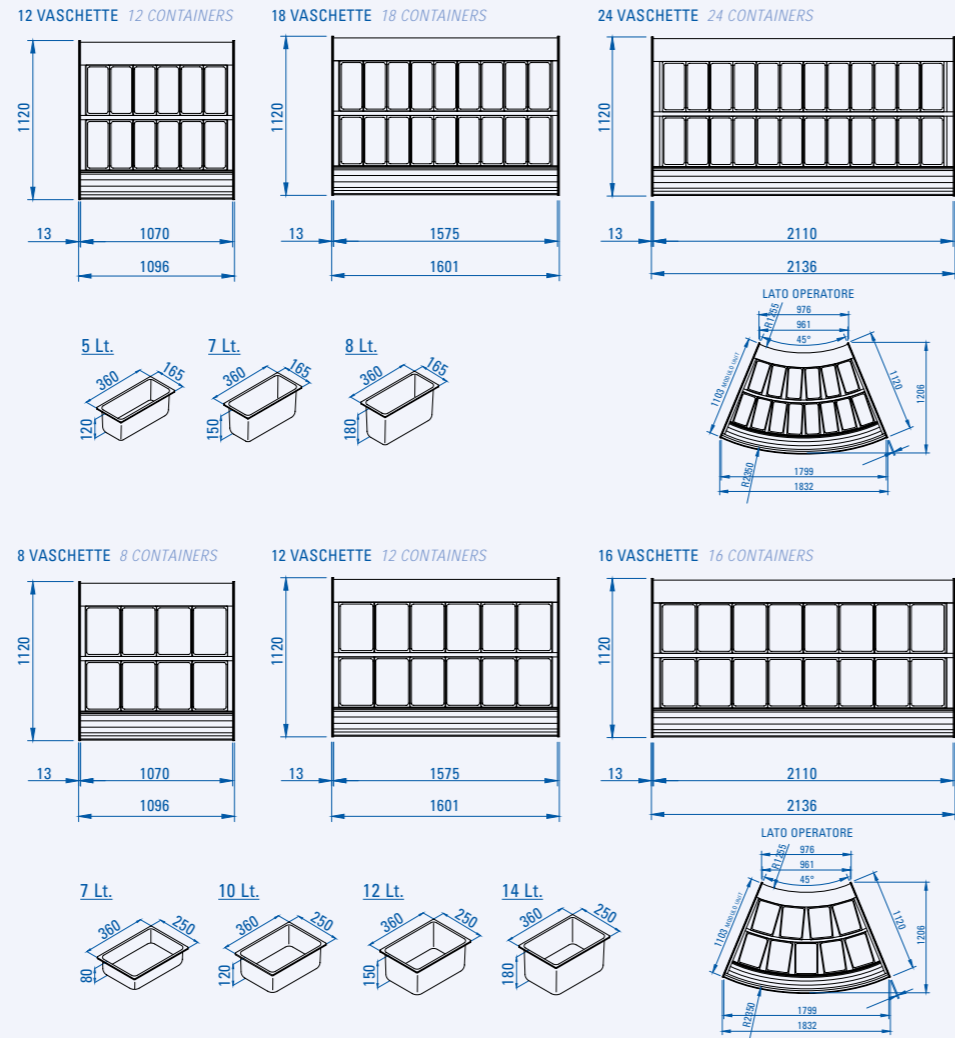
CARATTERISTICHE TECNICHE TECHNICAL SPECIFICATIONS

modello model	dimensioni dimensions				imballo packaging				temperatura prodotto vasca (EN1411-5) (°C) well product temp. (EN1411-5) (°C)	potenza compressore power compressor						n. classe climatica no. climate class (C°/°UR) (C°/°UR)	sbrinatorio auto. elettr. automatic electric defrost	unità di controllo elettr. electronic control unit	fluido refrigerante R-404A R-404A refrigerant gas	tendina avvolgibile roller blind
	lunghezza (cm) length (cm)	profondità (cm) depth (cm)	altezza (cm) height (cm)	peso netto (kg) net weight (kg)	lunghezza (cm) length (cm)	profondità (cm) depth (cm)	altezza (cm) height (cm)	peso lordo (kg) gross weight (kg)		semiermetico semi-hermetic	ermetico hermetic		n. classe climatica no. climate class (C°/°UR) (C°/°UR)							
Magic 12	111,0	112	122	235	124	128,1	137,5	275	-16 / -18	400/3/50	1.3	2.52	230/1/50	1.43	1.94	4+(32/60)	●	●	●	●
Magic 18	161,5	112	122	325	174,5	128,1	137,5	370	-16 / -18	400/3/50	1.97	3.87	230/1/50	1.65	3.63	4+(32/60)	●	●	●	●
Magic 24	215,0	112	122	390	221	128,1	137,5	460	-16 / -18	400/3/50	2.8	5.1	230/1/50	2.69	4.59	4+(32/60)	●	●	●	●

PROFILO PROFILE



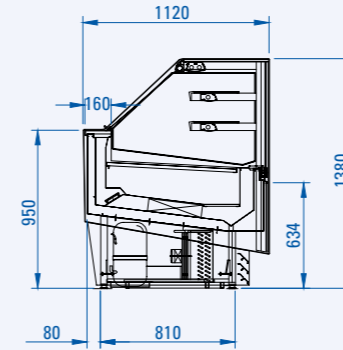
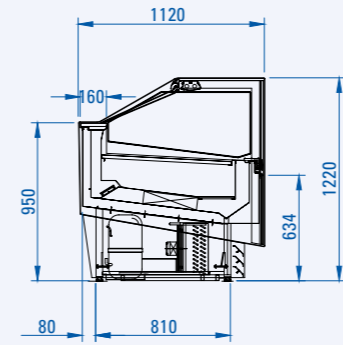
VISTA DALL'ALTO TOP VIEW



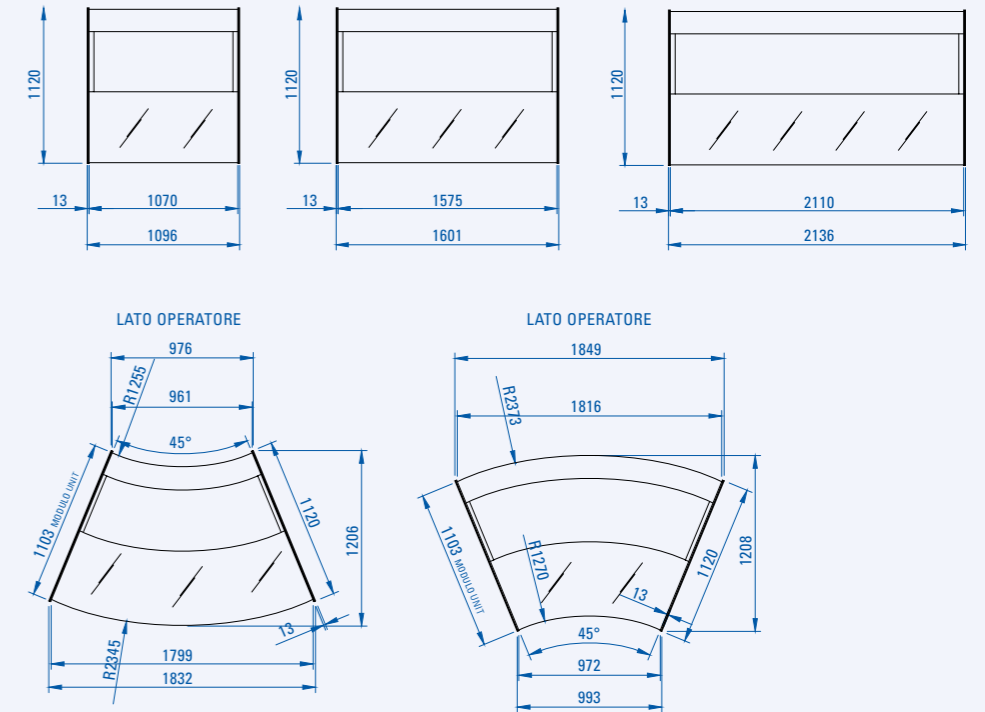
CARATTERISTICHE TECNICHE TECHNICAL SPECIFICATIONS

modello model	dimensioni dimensions				imballo packaging				temperatura prodotto vasca (EN44 T-5) (°C) well product temp. (EN44T-5) (°C)	potenza compressore power compressor				n. classe climatica (C°/°UR) no. climate class (C°/°UR)	sbrinatorio auto. elettr. automatic electric defrost	unità di controllo elettr. electronic control unit	fluido refrigerante R404A R-404A refrigerant gas	tendina avvolgibile roller blind		
	lunghezza (cm) length (cm)	profondità (cm) depth (cm)	altezza (cm) height (cm)	peso netto (kg) net weight (kg)	lunghezza (cm) length (cm)	profondità (cm) depth (cm)	altezza (cm) height (cm)	peso lordo (kg) gross weight (kg)		semiermetico semi-hermetic		ermetico hermetic								
										tensione (V/Hz) supply (V/Hz)	regime (kw) output (kw)	sbrinatorio (kw) in defrost (kw)	tensione (V/Hz) supply (V/Hz)						regime (kw) output (kw)	sbrinatorio (kw) in defrost (kw)
● di serie standard																				
Magic 12	109,6	112	122 138	235 245	124	128,1	137,5 153,8	275 285	-16 / -18	400/3/50	1.3	2.52	230/1/50	1.43	1.94	4+(32/60)	●	●	●	●
Magic 18	160,1	112	122 138	325 335	174,5	128,1	137,5 153,8	370 380	-16 / -18	400/3/50	1.97	3.87	230/1/50	1.65	3.63	4+(32/60)	●	●	●	●
Magic 24	213,6	112	122 138	390 400	221	128,1	137,5 153,8	460 470	-16 / -18	400/3/50	2.8	5.1	230/1/50	2.69	4.59	4+(32/60)	●	●	●	●
Magic 45° AP	183,2	120,6	122 138	325 335	199	137	137,5 153,8	370 380	-16 / -18	400/3/50	1.97	3.87	230/1/50	1.65	3.63	4+(32/60)	●	●	●	●

PROFILO PROFILE



VISTA DALL'ALTO TOP VIEW



CARATTERISTICHE TECNICHE TECHNICAL SPECIFICATIONS

modello model	dimensioni dimensions				imballo packaging				temperatura prodotto vasca (EN44 T-5) (°C) well product temp. (EN44T-5) (°C)	potenza power output		n. classe climatica (C°/°UR) no. climate class (C°/°UR)	sbrinatorio auto. elettr. automatic electric defrost	unità di controllo elettr. electronic control unit	fluido refrigerante R404A R-404A refrigerant gas	tendina avvolgibile roller blind
	lunghezza (cm) length (cm)	profondità (cm) depth (cm)	altezza (cm) height (cm)	peso netto (kg) net weight (kg)	lunghezza (cm) length (cm)	profondità (cm) depth (cm)	altezza (cm) height (cm)	peso lordo (kg) gross weight (kg)		compressore ermetico hermetic compressor						
										tensione (V/Hz) supply (V/Hz)	regime (kw) output (kw)					
Magic 100	109,6	112	122 138	235 245	124	128,1	137,5 153,8	275 285	+2 / +4	230/1/50	0.66	4+(32/60)	●	●	●	●
Magic 160	160,1	112	122 138	325 335	174,5	128,1	137,5 153,8	370 380	+2 / +4	230/1/50	0.85	4+(32/60)	●	●	●	●
Magic 200	213,6	112	122 138	390 400	221	128,1	137,5 153,8	460 470	+2 / +4	230/1/50	1.10	4+(32/60)	●	●	●	●
Magic 45° AP	183,2	120,6	122 138	325 335	199	137	137,5 153,8	370 380	+2 / +4	230/1/50	0.66	4+(32/60)	●	●	●	●
Magic 45° CH	184,9	120,6	122 138	325 335	194,5	137	137,5 153,8	370 380	+2 / +4	230/1/50	0.66	4+(32/60)	●	●	●	●