

# MAGIC



**Totale visibilità del prodotto**

da ogni lato, un design essenziale, moderno e deciso, la consueta affidabile tecnologia d'avanguardia ItalProget.

**Magic** è l'ideale per gelaterie, pasticcerie e gastronomie anche grazie alla grande flessibilità dei suoi moduli canalizzabili.

**Magic. Complete product visibility.**

Complete product visibility from every angle: a sleek, modern and bold design combined with the cutting-edge technology of **ItalProget**. Magic solution is ideal for ice cream parlours, confectioner's shops and delicatessens alike.





GELATO Gelato



PASTICCERIA Pastry



PRALINERIA Praline



CALDO A SECCO Dry heat



BAGNO MARIA Bain marie







# magic

Totale visibilità del prodotto da ogni lato, un design essenziale, moderno e deciso, la consueta affidabile tecnologia d'avanguardia **ItalProget**. **Magic** è l'ideale per gelaterie, pasticcerie e gastronomie anche grazie alla grande flessibilità dei suoi moduli canalizzabili.

*Complete product visibility from every angle: a sleek, modern and bold design combined with the cutting-edge technology of **ItalProget**. **Magic** solution is ideal for ice cream parlours, confectioner's shops and delicatessens alike.*



**magic avantgarde**



**magic elegance**

# magic avantgarde





# MAGIC

 COLORI PERSONALIZZABILI  
 Customizable colors


## GELATO

Gelato

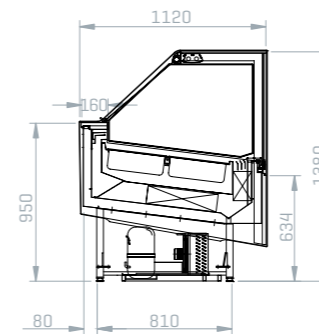

**VETRINA GELATO**  
 Gelato cabinet

**REFRIGERAZIONE VENTILATA**  
 Ventilated refrigeration

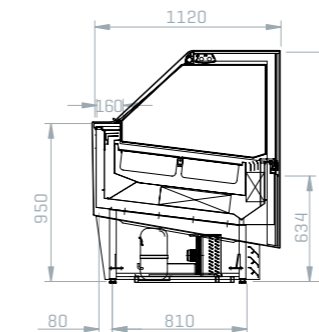
**REFRIGERAZIONE VENTILATA CON DOPPIO FLUSSO DELL'ARIA**  
 Ventilated refrigeration with double air flow


## GELATO

Base / Basic

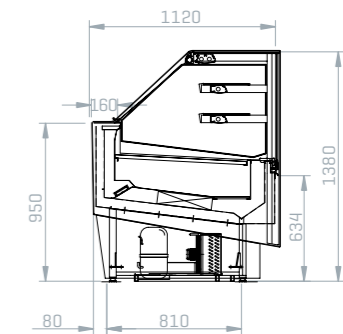


Pannellata / Panelled

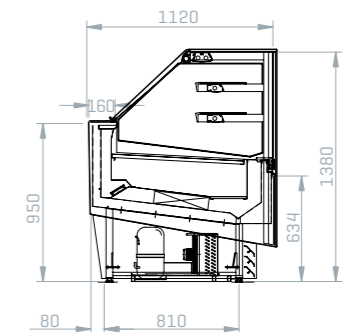


## PASTICCERIA

Base / Basic



Pannellata / Panelled



## PASTICCERIA

Pastry


**VETRINA PASTICCERIA**  
 Gelato cabinet

**REFRIGERAZIONE CON FLUSSO SOFT**  
 REFRIGERATED WITH SOFT FLOW SYSTEM


### CARATTERISTICHE TECNICHE

 technical specifications

Refrigerazione ventilata con doppio flusso d'aria. Sbrinamento degli evaporatori veloce [90°] ad inversione di ciclo. Castello vetri termico alimentato elettricamente, vetro frontale apribile dall'alto verso il basso. Unità condensatrice ermetica 230V/50 Hz oppure semi-ermetica 380V/50Hz.

Ventilated refrigeration with double air-flow system  
 High speed [90°] automatic reverse cycle evaporators defrost  
 Heated glass superstructure, bottom-hinged opening front glass  
 Hermetic condensing unit 230V / 50Hz or semi-hermetic 380V / 50Hz.

### CARATTERISTICHE TECNICHE

 technical specifications

Struttura portante in tubolare trattato. Isolamento poliuretano espanso ecologico. Impianto refrigerante con evaporatore ventilato, unità condensatrice ermetica condensata ad aria [condensazione ad acqua optional], unità esterna con impianto a valvola. Gas refrigerante R404A. Quadro comandi del tipo elettronico digitale con sbrinamento automatico. Castello vetri termico alimentato elettricamente, vetro frontale apribile dall'alto verso il basso. Piani di esposizione: tavola fredda in acciaio inox, tavola calda bagno maria con vasca gastronom in acciaio inox, tavola calda riscaldato a secco in acciaio inox.

Support structure in treated tubular steel. Ecological expanded polyurethane insulation. Refrigerated system with ventilated evaporator, internal air-cooled hermetic condensing unit and capillary system, remote condensing unit with valve system. R404A refrigerant. Digital electronic control panel with automatic off-cycle defrost. S/s display deck. S/s display deck in bain-marie hot display with gastro norm containers. S/s display deck in dry heat food display. Heated glass superstructure, bottom-hinged opening front glass.



icevision | showcasecollection

## magic avantgarde



Vetrina gelato  
Gelato cabinet



Vetrina pasticceria  
Pastry cabinet



Refrigerazione ventilata  
Ventilated refrigeration



Refrigerazione ventilata  
Ventilated refrigeration



Refrigerazione ventilata con doppio flusso dell'aria  
Ventilated refrigeration with double air flow



## magic elegance



Vetrina gelato  
Gelato cabinet



Refrigerazione ventilata  
Ventilated refrigeration



Refrigerazione ventilata con doppio flusso dell'aria  
Ventilated refrigeration with double air flow

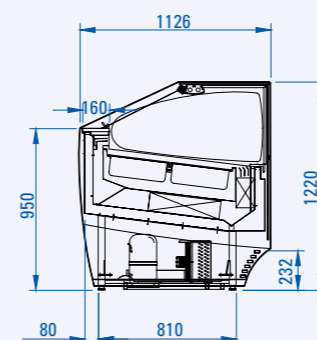


## magic avantgarde

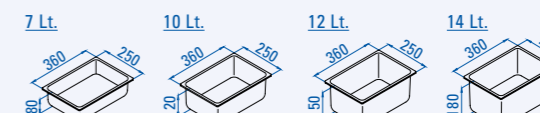
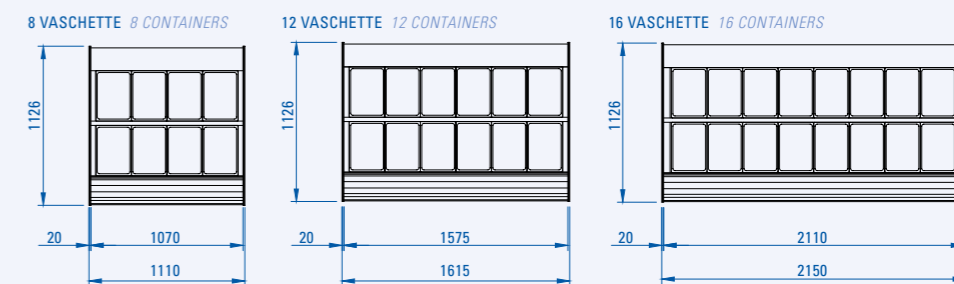
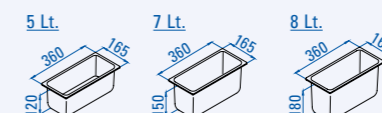
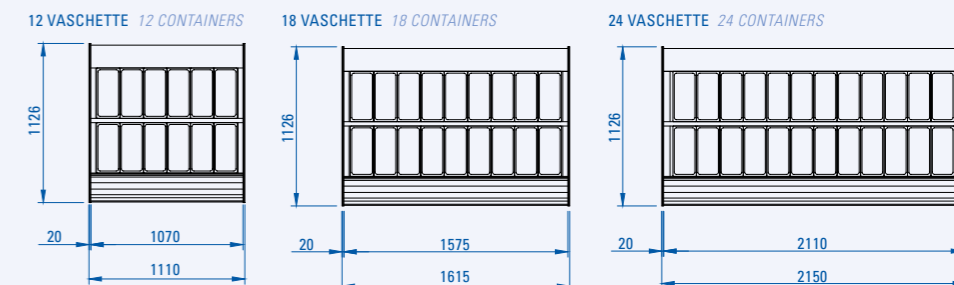
V1 Gelato

Refrigerazione ventilata  
Ventilated refrigeration

PROFILO PROFILE



VISTA DALL'ALTO TOP VIEW

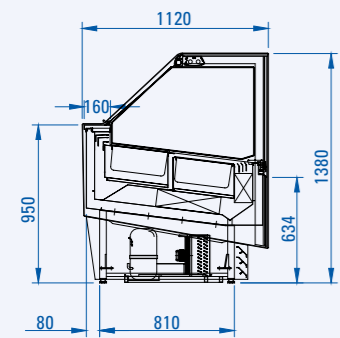
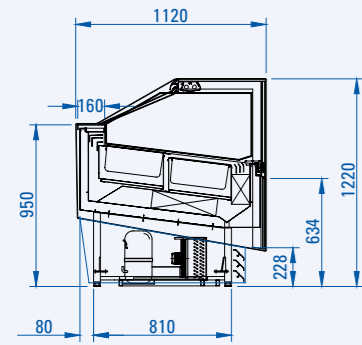


### CARATTERISTICHE TECNICHE TECHNICAL SPECIFICATIONS

modello model	dimensioni dimensions				imballo packaging				temperatura prodotto vasca (EN44 T-5) (°C) well product temp. (EN44 T-5) (°C)	potenza compressore power compressor						n. classe climatica no. climate class (C°/°UR) (C°/°UR)	sbrinatorio auto. elettr. automatic electric defrost	unità di controllo elettr. electronic control unit	fluido refrigerante R-404A R-404A refrigerant gas	tendina avvolgibile roller blind
	lunghezza (cm) length (cm)	profondità (cm) depth (cm)	altezza (cm) height (cm)	peso netto (kg) net weight (kg)	lunghezza (cm) length (cm)	profondità (cm) depth (cm)	altezza (cm) height (cm)	peso lordo (kg) gross weight (kg)		semiermetico semi-hermetic	ermetico hermetic		n. classe climatica no. climate class (C°/°UR) (C°/°UR)							
<b>Magic 12</b>	111,0	112	122	235	124	128,1	137,5	275	-16 / -18	400/3/50	1.3	2.52	230/1/50	1.43	1.94	4+(32/60)	●	●	●	●
<b>Magic 18</b>	161,5	112	122	325	174,5	128,1	137,5	370	-16 / -18	400/3/50	1.97	3.87	230/1/50	1.65	3.63	4+(32/60)	●	●	●	●
<b>Magic 24</b>	215,0	112	122	390	221	128,1	137,5	460	-16 / -18	400/3/50	2.8	5.1	230/1/50	2.69	4.59	4+(32/60)	●	●	●	●

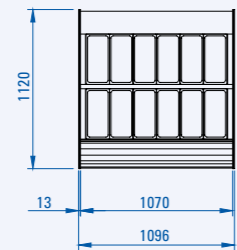


PROFILO PROFILE

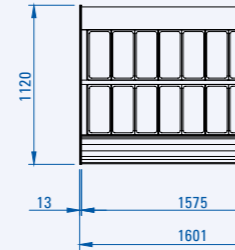


VISTA DALL'ALTO TOP VIEW

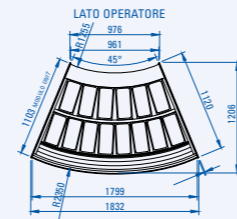
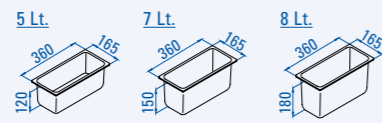
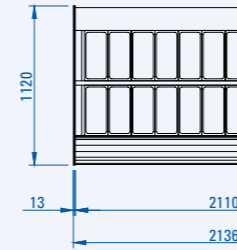
12 VASCHETTE 12 CONTAINERS



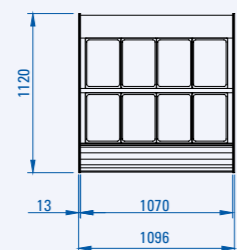
18 VASCHETTE 18 CONTAINERS



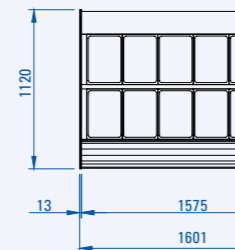
24 VASCHETTE 24 CONTAINERS



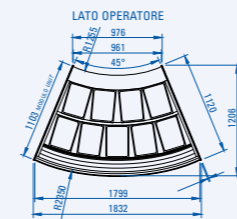
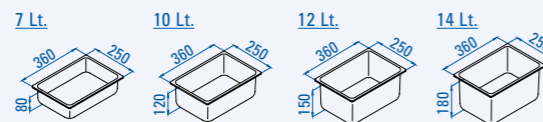
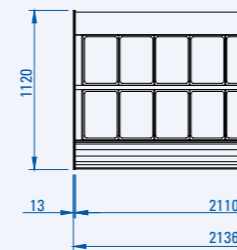
8 VASCHETTE 8 CONTAINERS



12 VASCHETTE 12 CONTAINERS



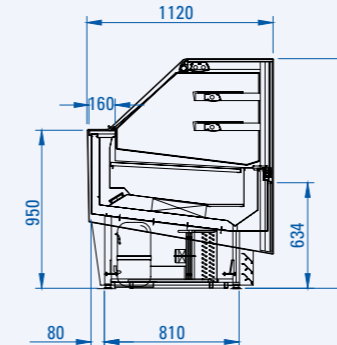
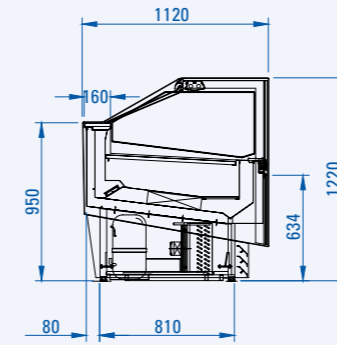
16 VASCHETTE 16 CONTAINERS



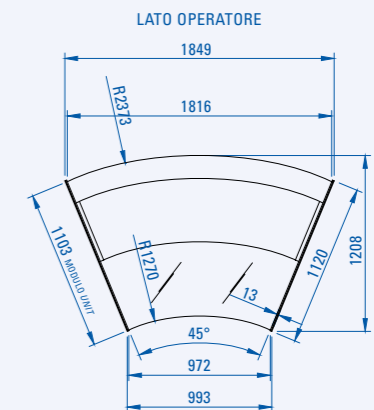
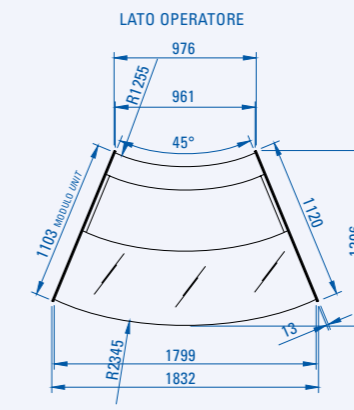
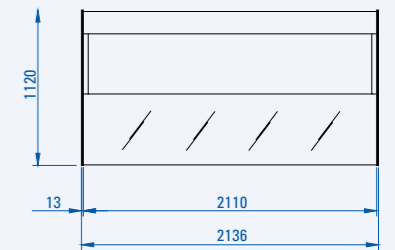
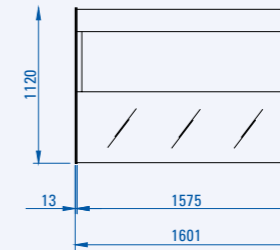
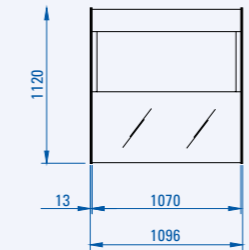
CARATTERISTICHE TECNICHE  
TECHNICAL SPECIFICATIONS

modello model	dimensioni dimensions				imballo packaging				temperatura prodotto vasca (EN44 1-5) (°C) well product temp. (EN441-5) (°C)	potenza compressore power compressor				n. classe climatica (C°/°UR) no. climate class (C°/°UR)	sbloccamento auto. elettr. automatic electric defrost	unità di controllo elettr. electronic control unit	fluido refrigerante R404A R404A refrigerant gas	tendina avvolgibile roller blind		
	lunghezza (cm) length (cm)	profondità (cm) depth (cm)	altezza (cm) height (cm)	peso netto (kg) net weight (kg)	lunghezza (cm) length (cm)	profondità (cm) depth (cm)	altezza (cm) height (cm)	peso lordo (kg) gross weight (kg)		semiermetico semi-hermetic		ermetico hermetic								
										tensione (V/Hz) supply (V/Hz)	regime (kw) output (kw)	sbloccamento(kw) in defrost (kw)	tensione (V/Hz) supply (V/Hz)						regime (kw) output (kw)	sbloccamento(kw) in defrost (kw)
● di serie standard																				
<b>Magic 12</b>	109,6	112	122 138	235 245	124	128,1	137,5 153,8	275 285	-16 / -18	400/3/50	1.3	2.52	230/1/50	1.43	1.94	4+(32/60)	●	●	●	●
<b>Magic 18</b>	160,1	112	122 138	325 335	174,5	128,1	137,5 153,8	370 380	-16 / -18	400/3/50	1.97	3.87	230/1/50	1.65	3.63	4+(32/60)	●	●	●	●
<b>Magic 24</b>	213,6	112	122 138	390 400	221	128,1	137,5 153,8	460 470	-16 / -18	400/3/50	2.8	5.1	230/1/50	2.69	4.59	4+(32/60)	●	●	●	●
<b>Magic 45° AP</b>	183,2	120,6	122 138	325 335	199	137	137,5 153,8	370 380	-16 / -18	400/3/50	1.97	3.87	230/1/50	1.65	3.63	4+(32/60)	●	●	●	●

PROFILO PROFILE



VISTA DALL'ALTO TOP VIEW



CARATTERISTICHE TECNICHE  
TECHNICAL SPECIFICATIONS

modello model	dimensioni dimensions				imballo packaging				temperatura prodotto vasca (EN44 1-5) (°C) well product temp. (EN441-5) (°C)	potenza power output		n. classe climatica (C°/°UR) no. climate class (C°/°UR)	sbloccamento auto. elettr. automatic electric defrost	unità di controllo elettr. electronic control unit	fluido refrigerante R404A R404A refrigerant gas	tendina avvolgibile roller blind
	lunghezza (cm) length (cm)	profondità (cm) depth (cm)	altezza (cm) height (cm)	peso netto (kg) net weight (kg)	lunghezza (cm) length (cm)	profondità (cm) depth (cm)	altezza (cm) height (cm)	peso lordo (kg) gross weight (kg)		compressore ermetico hermetic compressor						
										tensione (V/Hz) supply (V/Hz)	regime (kw) output (kw)					
<b>Magic 100</b>	109,6	112	122 138	235 245	124	128,1	137,5 153,8	275 285	+2 / +4	230/1/50	0.66	4+(32/60)	●	●	●	●
<b>Magic 160</b>	160,1	112	122 138	325 335	174,5	128,1	137,5 153,8	370 380	+2 / +4	230/1/50	0.85	4+(32/60)	●	●	●	●
<b>Magic 200</b>	213,6	112	122 138	390 400	221	128,1	137,5 153,8	460 470	+2 / +4	230/1/50	1.10	4+(32/60)	●	●	●	●
<b>Magic 45° AP</b>	183,2	120,6	122 138	325 335	199	137	137,5 153,8	370 380	+2 / +4	230/1/50	0.66	4+(32/60)	●	●	●	●
<b>Magic 45° CH</b>	184,9	120,6	122 138	325 335	194,5	137	137,5 153,8	370 380	+2 / +4	230/1/50	0.66	4+(32/60)	●	●	●	●