



Un nuovo concetto di vetrina, la soluzione per rendere il tuo locale una perfetta alchimia fra tendenza e tecnologia. Carattere deciso, visibilità totale per valorizzare al meglio i tuoi prodotti.

Power. Innovative strength.

A new display case concept, the solution offers your establishment a perfect blend of style and technology. With its decisive character and complete visibility, this solution is sure to exalt your products in the best possible manner.

POWER





- GELATO Gelato
- PASTICCERIA Pastry
- PRALINERIA Praline
- CAUDO A SECCO Dry heat
- BAGNO MARIA Bain marie





power

Dalla forza d'innovazione **ItalProget**, nasce un nuovo concetto di vetrina: **Power** è la soluzione per rendere il tuo locale una perfetta alchimia fra tendenza e tecnologia. Carattere deciso, visibilità totale per valorizzare al meglio i tuoi prodotti. Singola o canalizzabile.

*ItalProget's innovative strength has given rise to a new display case concept: the **Power** solution offers your establishment a perfect blend of style and technology. With its decisive character and complete visibility, this solution is sure to exalt your products in the best possible manner. Available in both individual or combined units.*



power avantgarde



power elegance

power
avantgarde





POWER

POWER

 COLORI PERSONALIZZABILI
 Customizable colors


GELATO

Gelato


VETRINA GELATO AVANTGARDE
 Gelato cabinet

VETRINA GELATO ELEGANCE
 Gelato cabinet

REFRIGERAZIONE VENTILATA
 Ventilated refrigeration

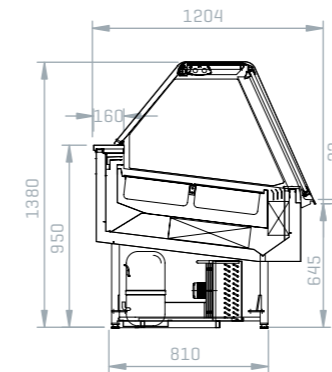
REFRIGERAZIONE VENTILATA
 Ventilated refrigeration

REFRIGERAZIONE VENTILATA CON DOPPIO FLUSSO DELL'ARIA
 Ventilated refrigeration with double air flow

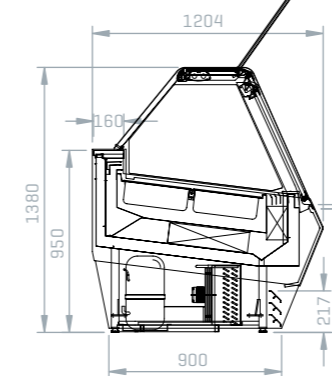
REFRIGERAZIONE VENTILATA CON DOPPIO FLUSSO DELL'ARIA
 Ventilated refrigeration with double air flow


GELATO

Base / Basic



Pannellata / Panelled

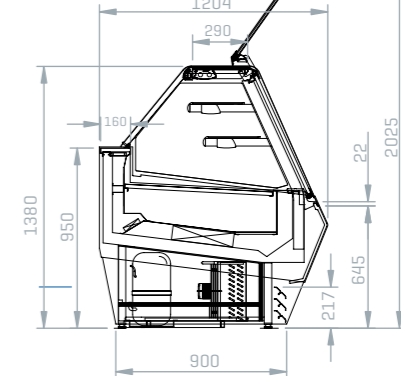


PASTICCERIA

Base / Basic



Pannellata / Panelled



PASTICCERIA

Pastry


VETRINA PASTICCERIA
 Gelato cabinet

REFRIGERAZIONE CON FLUSSO SOFT
 Refrigerated with soft flow system


CARATTERISTICHE TECNICHE

technical specifications

Refrigerazione ventilata con doppio flusso d'aria. Sbrinamento degli evaporatori veloce (90") ad inversione di ciclo. Castello vetri-camera termico alimentato elettricamente, vetro frontale apribile dal basso verso l'alto tramite pistoni. Unità condensatrice ermetica 230V/50 Hz oppure semi-ermetica 380V/50Hz.

Ventilated refrigeration with double air-flow system. High speed (90") automatic reverse cycle evaporators defrost. Heated glass superstructure, opening front glass via top-mounted hydraulic. Gas struts. Hermetic condensing unit 230V / 50Hz or semi-hermetic 380V/50Hz.

CARATTERISTICHE TECNICHE

technical specifications

Struttura portante in tubolare trattato. Isolamento poliuretano espanso ecologico. Impianto refrigerante con evaporatore ventilato, unità condensatrice ermetica condensata ad aria [condensazione ad acqua optional], unità esterna con impianto a valvola. Gas refrigerante R404A. Quadro comandi del tipo elettronico digitale con sbrinamento automatico. Piano di esposizione tavola fredda in acciaio inox. Piano di esposizione tavola calda bagno maria con vasca gastronorm in acciaio inox. Piano di esposizione tavola calda riscaldato a secco in acciaio inox. Castello vetri-camera termico alimentato elettricamente, vetro frontale apribile dal basso verso l'alto tramite pistoni.

Support structure in treated tubular steel. Ecological expanded polyurethane insulation. Refrigerated system with ventilated evaporator, internal air-cooled hermetic condensing unit [water-cooled optional] and capillary system, remote condensing unit with valve system. R404A refrigerant. Digital electronic control panel with automatic off-cycle defrost. S/s display deck. S/s display deck in bain-marie hot display with gastro norm containers. S/s display deck in dry heat food display. Heated camera-glass superstructure, opening front glass via top-mounted hydraulic gas struts



icevision | showcasecollection

power avantgarde



Vetrina gelato
Gelato cabinet



Vetrina pasticceria
Pastry cabinet



Refrigerazione ventilata
Ventilated refrigeration



Refrigerazione ventilata
Ventilated refrigeration



Refrigerazione ventilata con doppio flusso dell'aria
Ventilated refrigeration with double air flow



power elegance



Vetrina gelato
Gelato cabinet



Refrigerazione ventilata
Ventilated refrigeration



Refrigerazione ventilata con doppio flusso dell'aria
Ventilated refrigeration with double air flow

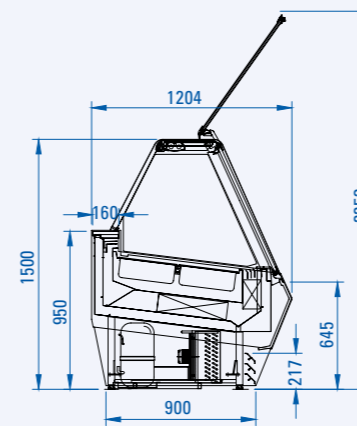
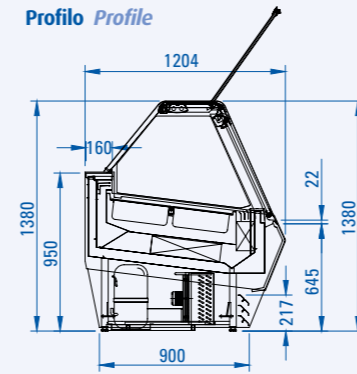


power avantgarde

V1 Gelato

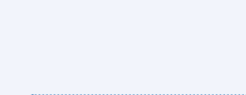
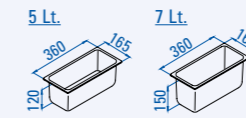
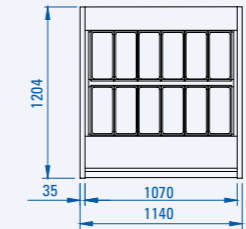
Refrigerazione ventilata
Ventilated refrigeration

Profilo Profile

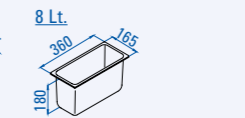
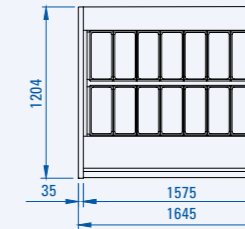


Vista dall'alto Top view

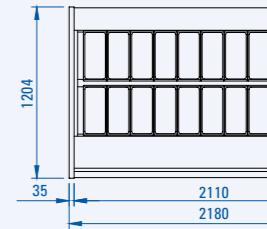
12 vaschette 12 containers



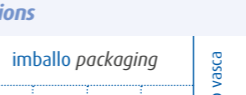
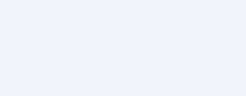
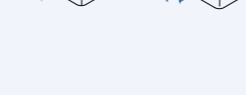
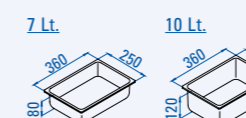
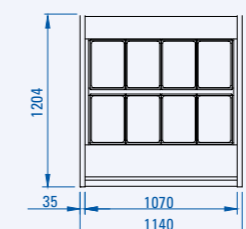
18 vaschette 18 containers



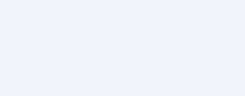
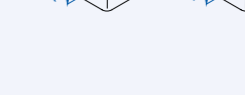
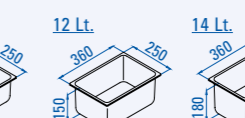
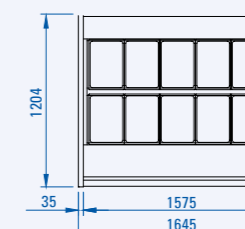
24 vaschette 24 containers



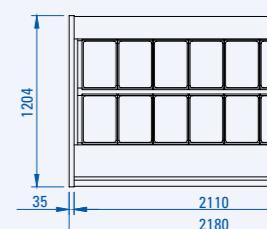
8 vaschette 8 containers



12 vaschette 12 containers



16 vaschette 16 containers



Caratteristiche tecniche Technical specifications

| modello model | dimensioni dimensions | | | | imballo packaging | | | | temperatura prodotto vasca (EN44 1-5) (°C) well product temp. (EN44 1-5) (°C) | potenza compressore power compressor | | | | | | n. classe climatica (°C/%UR) no. climate class (°C/%UR) | sbloccamento auto. elettr. automatic electric defrost | unità di controllo elettr. electronic control unit | fluido refrigerante R404A R404A refrigerant gas | tendina avvolgibile roller blind |
|------------------|-------------------------------|-------------------------------|-----------------------------|------------------------------------|-------------------------------|-------------------------------|-----------------------------|--------------------------------------|----------------------------------------------------------------------------------------|--------------------------------------|-------------------|------|----------|------|------|------------------------------------------------------------------|----------------------------------------------------------|-------------------------------------------------------|----------------------------------------------------|-------------------------------------|
| | lunghezza (cm) length (cm) | profondità (cm) depth (cm) | altezza (cm) height (cm) | peso netto (kg) net weight (kg) | lunghezza (cm) length (cm) | profondità (cm) depth (cm) | altezza (cm) height (cm) | peso lordo (kg) gross weight (kg) | | semiermetico semi-hermetic | ermetico hermetic | | | | | | | | | |
| Power 12 | 114 | 120,4 | 138 150 | 245 255 | 124 | 128,1 | 153,8 165,7 | 285 295 | -16 / -18 | 400/3/50 | 1.3 | 2.52 | 230/1/50 | 1.43 | 1.94 | 4+(32/60) | ● | ● | ● | ● |
| Power 18 | 164,5 | 120,4 | 138 150 | 335 345 | 174,5 | 128,1 | 153,8 165,7 | 380 390 | -16 / -18 | 400/3/50 | 1.97 | 3.87 | 230/1/50 | 1.65 | 3.63 | 4+(32/60) | ● | ● | ● | ● |
| Power 24 | 218 | 120,4 | 138 150 | 400 410 | 221 | 128,1 | 153,8 165,7 | 470 480 | -16 / -18 | 400/3/50 | 2.8 | 5.1 | 230/1/50 | 2.69 | 4.59 | 4+(32/60) | ● | ● | ● | ● |

