



La vasta gamma cromatica, rende **Smile** la vetrina ideale per gelaterie e pasticcerie dal carattere giovane e deciso. Tutta la qualità della tecnologia ItalProget racchiusa dentro uno showcase capace di rendere il prodotto assoluto protagonista del locale. Disponibile pannellata o base [da inserire negli arredi esistenti].

*The huge chromatic range, makes **Smile** the ideal showcase cabinet for an ice-cream and pastry shop with a young and decided character. All the quality of ItalProget technology enclosed in a showcase able to make the products the protagonist of the shop. Available panelled or basic [to be included in existing decor].*

# SMILE





GELATO *Gelato*

PASTICCERIA *Pastry*

PRALINERIA *Praline*

CALDO A SECCO *Dry heat*

BAGNO MARIA *Bain marie*

# smile



La sua colorata gamma cromatica, rende **Smile** la vetrina ideale per gelaterie e pasticcerie dal carattere giovane e deciso. Tutta la qualità della tecnologia **ItalProget** racchiusa dentro uno showcase capace di rendere il prodotto assoluto protagonista del locale. Disponibile pannellata o base (da inserire negli arredi esistenti).

*Its colourful chromatic range, makes **Smile** the ideal showcase cabinet for an ice-cream and pastry shop with a young and decided character. All the quality of **ItalProget** technology enclosed in a showcase able to make the products the protagonist of the shop. Available panelled or basic (to be included in existing decor).*





smile

# SMILE

COLORI PERSONALIZZABILI  
Customizable colors



## GELATO

Gelato



**VETRINA GELATO**  
Gelato cabinet

**DISPONIBILE  
CON VETRO CURVO  
E DRITTO**



**REFRIGERAZIONE  
VENTILATA**

Ventilated refrigeration



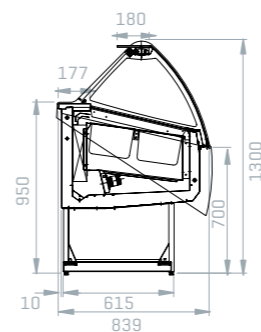
**REFRIGERAZIONE  
VENTILATA CON DOPPIO  
FLUSSO DELL'ARIA**

Ventilated refrigeration  
with double air flow

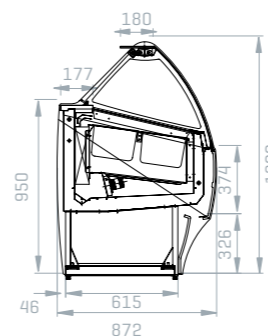


## GELATO

Base / Basic

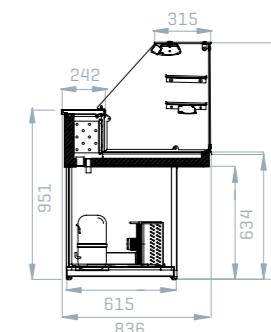


Pannellata / Panelled

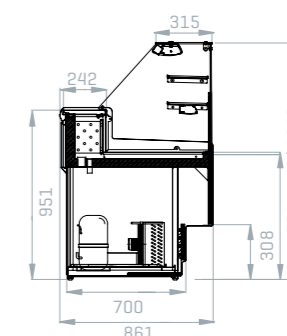


## PASTICCERIA

Base / Basic



Pannellata / Panelled



## TAVOLA FREDDA

Cold Snack



**VETRINA PASTICCERIA  
TAVOLA FREDDA**  
Gelato cabinet

**DISPONIBILE  
CON VETRO CURVO  
E DRITTO**



**REFRIGERAZIONE STATICA**  
Static refrigeration



**REFRIGERAZIONE VENTILATA**  
Ventilated refrigeration



**CON RISERVA**  
WITH STORAGE



### CARATTERISTICHE TECNICHE

#### technical specifications

Refrigerazione ventilata. Sbrinamento dell'evaporatore veloce [90 Sec.] ad inversione di ciclo. Castello vetri termico alimentato elettricamente, vetro frontale apribile dall'alto verso il basso. Interno cella con angoli arrotondati e piletta di scarico. Unità condensatrice ermetica 230V/50.

Ventilated refrigeration. High speed [90"] automatic reverse cycle evaporators defrost. Heated glass superstructure, bottom-hinged opening front glass. Hermetic condensing unit 230V / 50Hz.

### CARATTERISTICHE TECNICHE

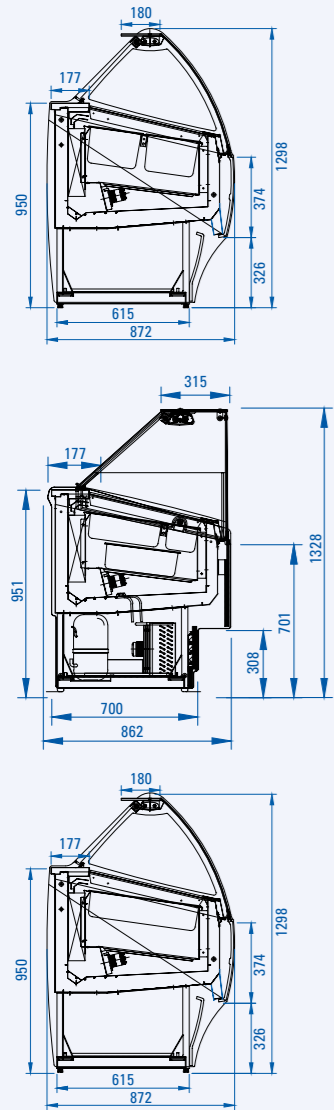
#### technical specifications

Struttura portante in tubolare trattato. Cella di riserva in acciaio inox finitura lucida. Isolamento poliuretano espanso ecologico. Interno cella con angoli arrotondati e piletta di scarico. Dotazione standard di sportelli in acciaio inox. Vano di servizio, vano motore e zona neutra in acciaio inox. Impianto refrigerante con evaporatore ventilato, unità condensatrice ermetica condensata ad aria [condensazione ad acqua optional] unità interna a capillare, unità esterna con impianto a valvola. Gas refrigerante R404A. Quadro comandi del tipo elettronico digitale con sbrinamento automatico per fermata compressore [per le celle con impianto a bassa temperatura è previsto lo sbrinamento elettrico]. Piano di esposizione tavola fredda in acciaio inox. Piano di esposizione tavola calda bagno maria con vasca gastronom in acciaio inox. Piano di esposizione tavola calda riscaldato a secco in acciaio inox. Castello vetri temperati con tre diverse tipologie.

Support structure in treated tubular steel. Storage room in polished s/s. Ecological expanded polyurethane insulation. Storage room interior with rounded corners and drain. Doors in s/s as standard. Neutral areas and compressor housing in s/s. Refrigerated system with ventilated evaporator, internal air-cooled hermetic condensing unit [water-cooled optional] and capillary system, remote condensing unit with valve system. R404A refrigerant. Digital electronic control panel with automatic off-cycle defrost. S/s display deck. S/s display deck in bain-marie hot display with gastro norm containers. S/s display deck in dry heat food display. Tempered glass superstructure with three alternatives.



Profilo Profile



Vista dall'alto Top view

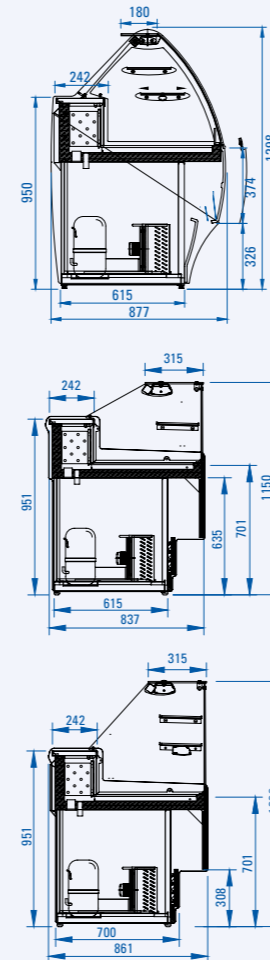


Caratteristiche tecniche Technical specifications

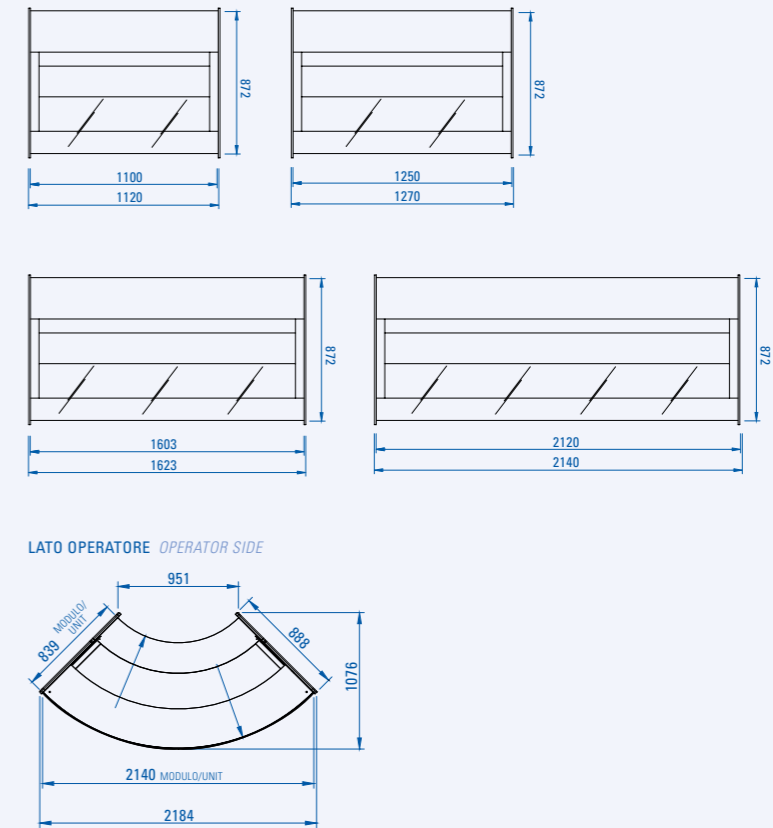
modello model	dimensioni dimensions				imballo packaging				temperatura prodotto vasca (EN44 1-5) (°C) well product temp. (EN441-5) (°C)	potenza compressore power compressor			n. classe climatica (C°/°UR) no. climate class (C°/°UR)	sbrinatorio auto. elettr. automatic electric defrost	unità di controllo elettr. electronic control unit	fluido refrigerante R404A R404A refrigerant gas	tendina avvolgibile roller blind
	lunghezza (cm) length (cm)	profondità (cm) depth (cm)	altezza (cm) height (cm)	peso netto (kg) net weight (kg)	lunghezza (cm) length (cm)	profondità (cm) depth (cm)	altezza (cm) height (cm)	peso lordo (kg) gross weight (kg)		tensione (V/Hz) supply (V/Hz)	regime (kw) output (kw)	sbrinatorio (kw) in defrost (kw)					
● di serie standard																	
Smile 12	110	87,2	129,8	140	122	97,7	150	180	-16 / -18	230/1/50	0.80	1.05	4+(32/60)	●	●	●	●
Smile 18	160,3	87,2	129,8	246	172,3	97,7	150	276	-16 / -18	230/1/50	0.90	1.43	4+(32/60)	●	●	●	●
Smile 24	212	87,2	129,8	306	224	97,7	150	336	-16 / -18	230/1/50	1.20	2.19	4+(32/60)	●	●	●	●



Profilo Profile



Vista dall'alto Top view



Caratteristiche tecniche Technical specifications

modello model	dimensioni dimensions				imballo packaging				temperatura prodotto vasca (EN44 1-5) (°C) well product temp. (EN441-5) (°C)	potenza compressore power compressor		n. classe climatica (C°/°UR) no. climate class (C°/°UR)	sbrinatorio auto. elettr. automatic electric defrost	unità di controllo elettr. electronic control unit	fluido refrigerante R404A R404A refrigerant gas	tendina avvolgibile roller blind
	lunghezza (cm) length (cm)	profondità (cm) depth (cm)	altezza (cm) height (cm)	peso netto (kg) net weight (kg)	lunghezza (cm) length (cm)	profondità (cm) depth (cm)	altezza (cm) height (cm)	peso lordo (kg) gross weight (kg)		tensione (V/Hz) supply (V/Hz)	regime (kw) output (kw)					
● di serie standard																
Smile 100	110	87,2	115° 129,8	110	122	97,7	150	180	+2 / +4	230/1/50	0.66	4+(32/60)	●	●	●	●
Smile 125	125	87,2	115° 129,8	178	137	97,7	150	233	+2 / +4	230/1/50	0.96	4+(32/60)	●	●	●	●
Smile 160	160,3	87,2	115° 129,8	246	172,3	97,7	150	286	+2 / +4	230/1/50	0.85	4+(32/60)	●	●	●	●
Smile 200	212	87,2	115° 129,8	306	224	97,7	150	346	+2 / +4	230/1/50	1.10	4+(32/60)	●	●	●	●
Smile 90°AP**	218,4	107,6	132,8	306	225	114	150	346	+2 / +4	230/1/50	0.85	4+(32/60)	●	●	●	●

\* Altezza solo vetro dritto. Height of only the vertically straight glass.

\*\* Modello con vetro dritto. Model with vertically straight glass.